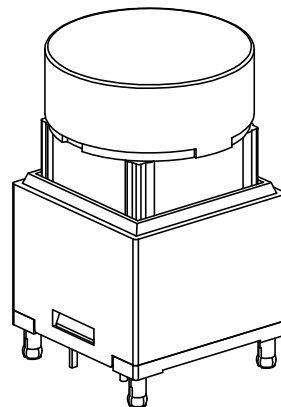
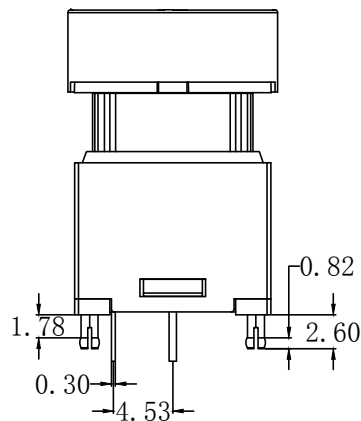
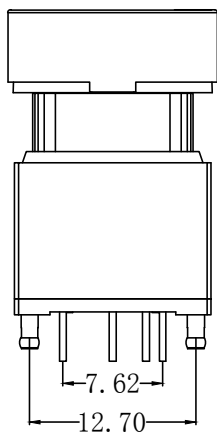
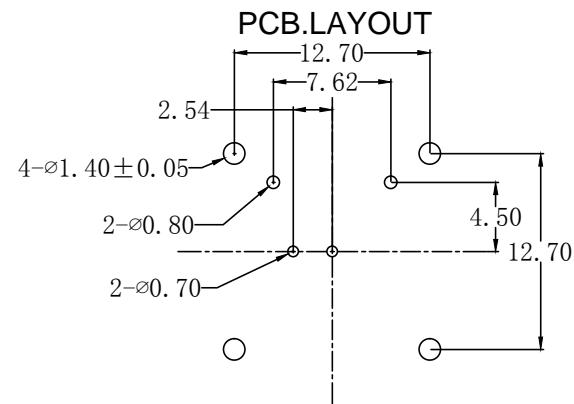
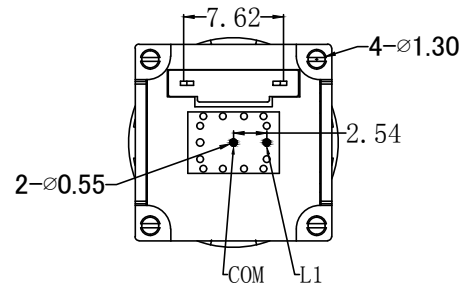
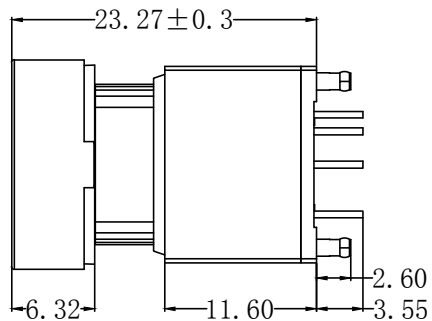
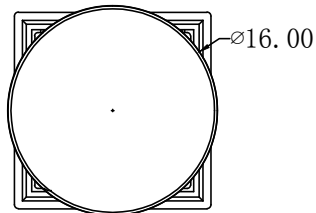
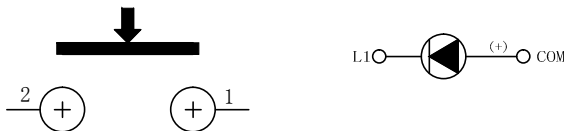


修 改	记号	内 容	修改者	日期
	A1	孔尺寸及公差修正	HH	2019. 11. 21
	A2	寿命参数更改	HH	2020. 12. 07



1. NONL-LOCKTYPE.
2. Circuit: SPST
3. RATING: 100mA 12VDC
4. CONTACT RESISTANCE: 200mΩ MAX.
5. INSULATION RESISTANCE: 500V DC, 100MΩ MIN.
6. OPERATING TEMPERATURE: -25°C~70°C
7. OPERATING FORCE: 250±80gf
8. MECHANICAL LIFE: 2,000,000 CYCLES
9. FULL TRAVEL : 4.5mm±0.3mm
10. IT IS RECOMMENDED THAT THE NUMBER OF TIMES TOPULL OUT THE CAP SHOULD NOT EXCEED 3.

CIRCUIT



LED SPECIFICATIONS					
G2 黄绿色	1.7	2.0	2.4	25	60
R2 高亮红色	1.7	/	2.3	50	100
W2 超亮白色	2.7	-	3.7	30	100
G1 翠绿色	/	3.5	4.0	25	100
Y 高亮黄色	1.7	/	2.3	50	100
W 普通白色	2.9	/	3.6	25	100
U 普通蓝色	2.7	3.3	3.7	25	100
O 普通橙色	1.75	/	2.35	25	60
R 超红色	1.75	/	2.35	25	60
G 超绿色	2.7	3.3	3.7	25	100
Clipemitted color (Y)	最小	一般	最大	最大操作电流 (mA)	最大脉冲电流 (mA)
灯的发光颜色 (Y)	顺向电压 (V)				

本公司智慧财产，未经同意不得复制
Without permission, copying is strictly prohibited. Chau-hua

ALL DIMENSIONS ARE IN MILLIMETERS, GENERAL TOLERANCES MAX. ± 0.20mm.

制图	HH	比例		日期	2020. 12. 07
设计	HH	单位	MM	材质	
校对	LZY	全周倒角		数量	
审核	MW	视图		处理	



昭华集团(香港)有限公司
CHAU-HUA GROUP (HONGKONG) CO., LIMITED

图号	C3032D-2M-WT-YN-N1Z2
图名	C3032D SERIES-L1