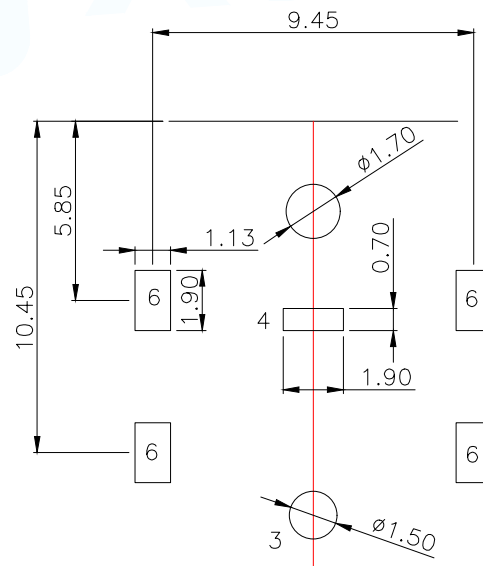
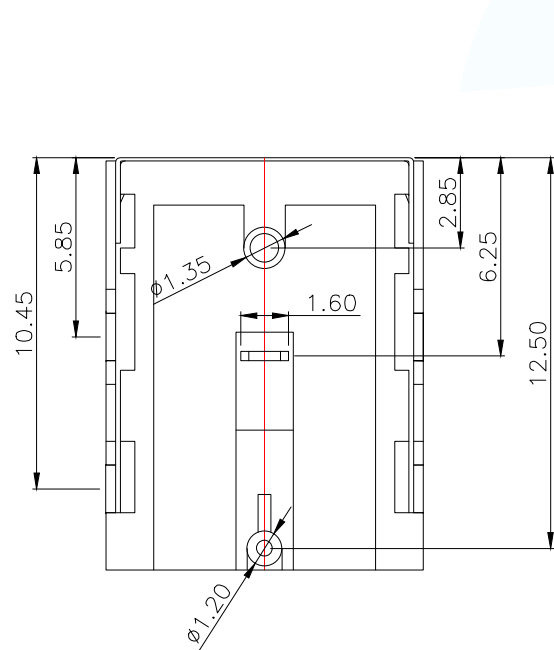


PIN	ø1.65	ø2.0	ø2.5
APPO			

主要技术性能	
额定电负荷	DC 24V/5.0A
接触电阻	≤0.03Ω
绝缘电阻	≥100MΩ
耐压	AC500V(50Hz)/min
插拔力	3-20N
使用温度范围	-30℃~70℃
使用寿命	5000次



P.C.B LAYOUT TOP VIEW

序号	产品编号	产品名称	数量	材料	规格	电镀
6	DC-091	屏蔽罩	1	H62黄铜带	T=0.30	铜锡
5	DC-091	盖板	1	不锈钢	T=0.10	
4	DC-091	弹片	1	H62磷铜带	T=0.30	铜锡
3	DC-091	中心针	1	H62黄铜棒		铜锡
2	DC-091	塑料卡子	1	PPA	黑色	
1	DC-091	底座	1	PPA	黑色	

MANUFACTURE DWG		东莞市讯普电子科技有限公司 DongGuan XunPu Electronics Co.,Ltd	
UNLESS OTHERWISE SPECIFIED TOLERANCES			TITLE: 直插大电流全铜DC插座
DECIMALS:	ANGLES:		PAR DC-091-AXXX
X.:±0.20	X':±5'		DWN
X.X:±0.10	X.X':±2'		CHKD
X.XX:±0.05	X.XX':±1'	CUSTOMER COPY	APVD SCALE:1:1 UNIT:MM SIZE:A4 SHEET:1F1 REV:A