



成都亿佰特电子科技有限公司
Chengdu Ebyte Electronic Technology Co.,Ltd.

TX433-XPB-300 用户手册 v1.0

实物展示



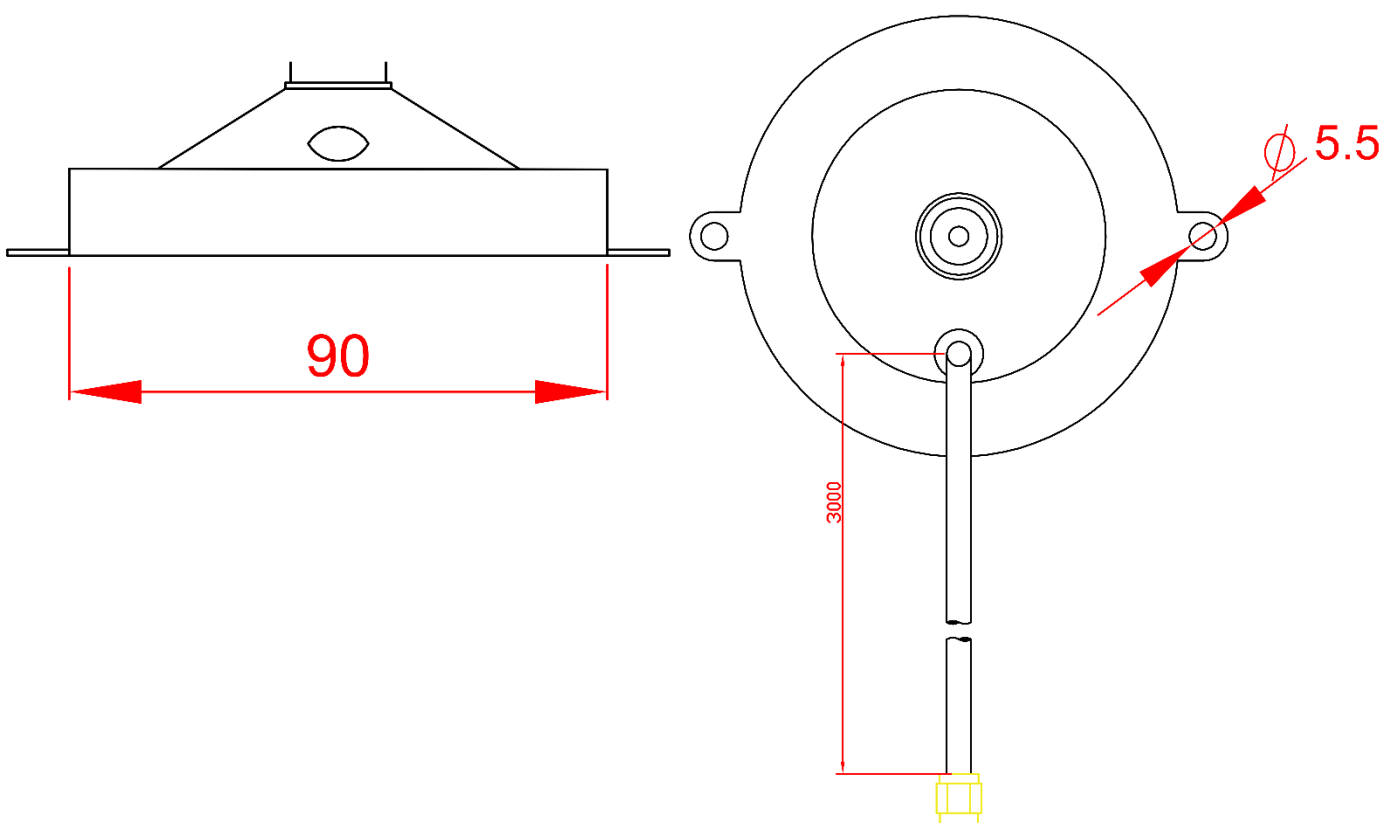
物理参数

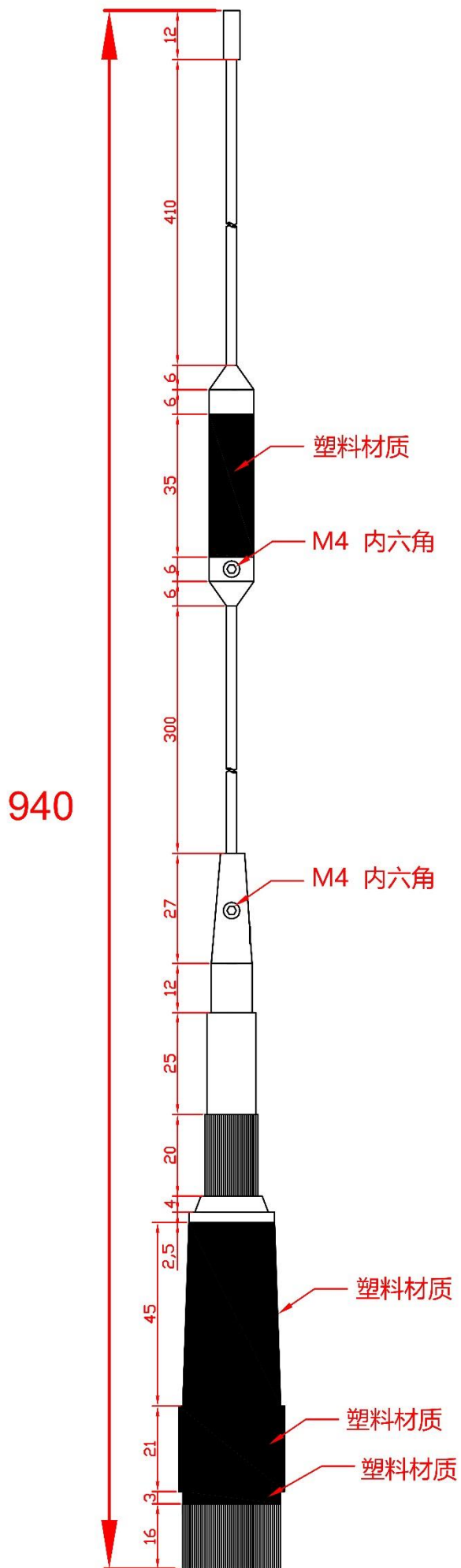
序号	参数名称	参数值明细
1	天线型号	TX433-XPB-300
2	规格尺寸	94cm (天线) + 300cm (馈线)
3	平均重量	625 ± 10 g
4	形状特性	大吸盘天线
5	天线接口	SMA-J (内螺纹内针)
6	线缆长度	300 cm

电气参数

序号	参数名称	参数值明细
1	频率范围	400 ~ 490 MHz
2	最大增益	6.0 dBi
3	驻波比	≤ 1.5
4	功率容量	50 W
5	输入阻抗	50 Ω
6	极化形式	垂直极化
7	辐射方向	全向

规格尺寸



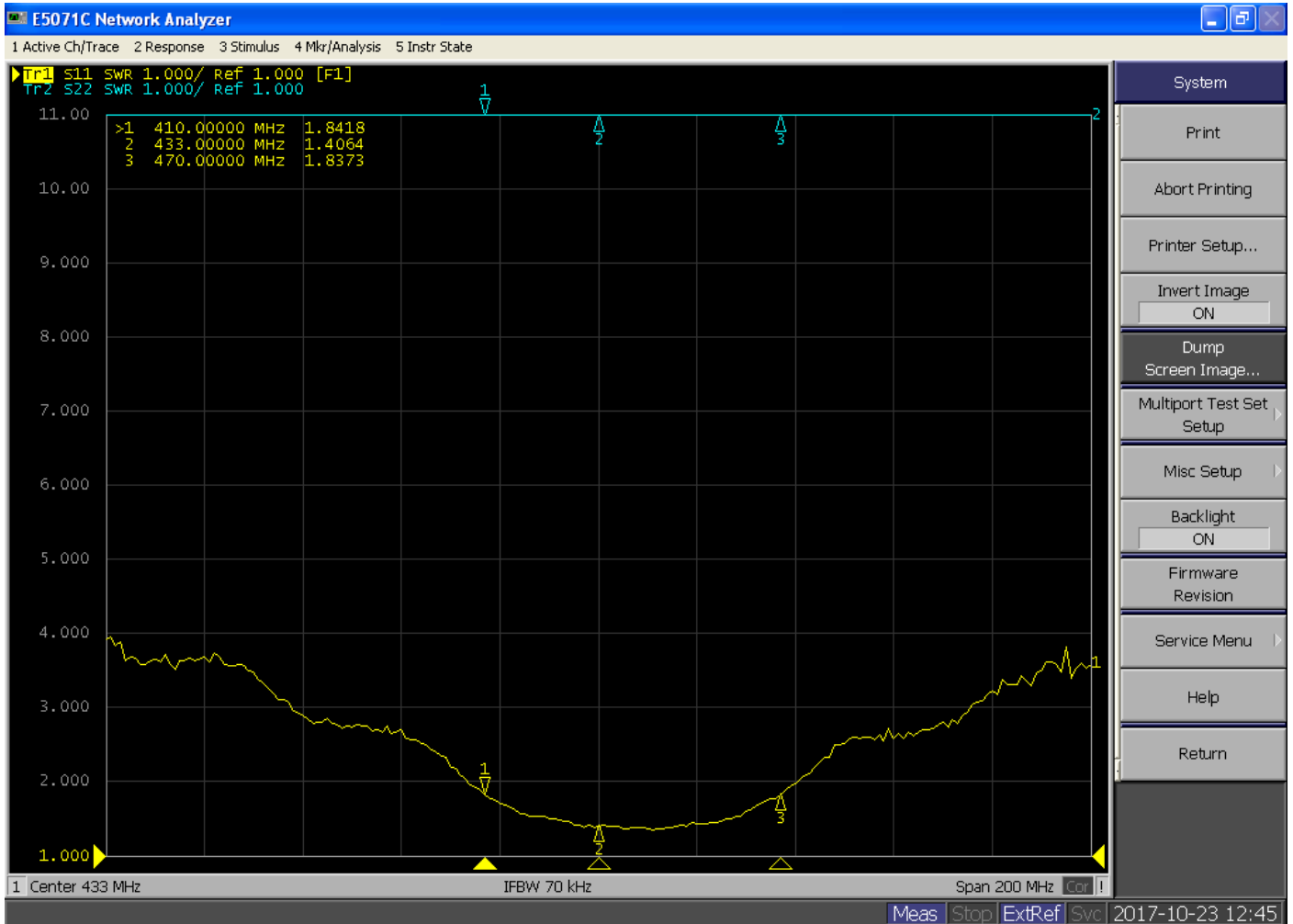


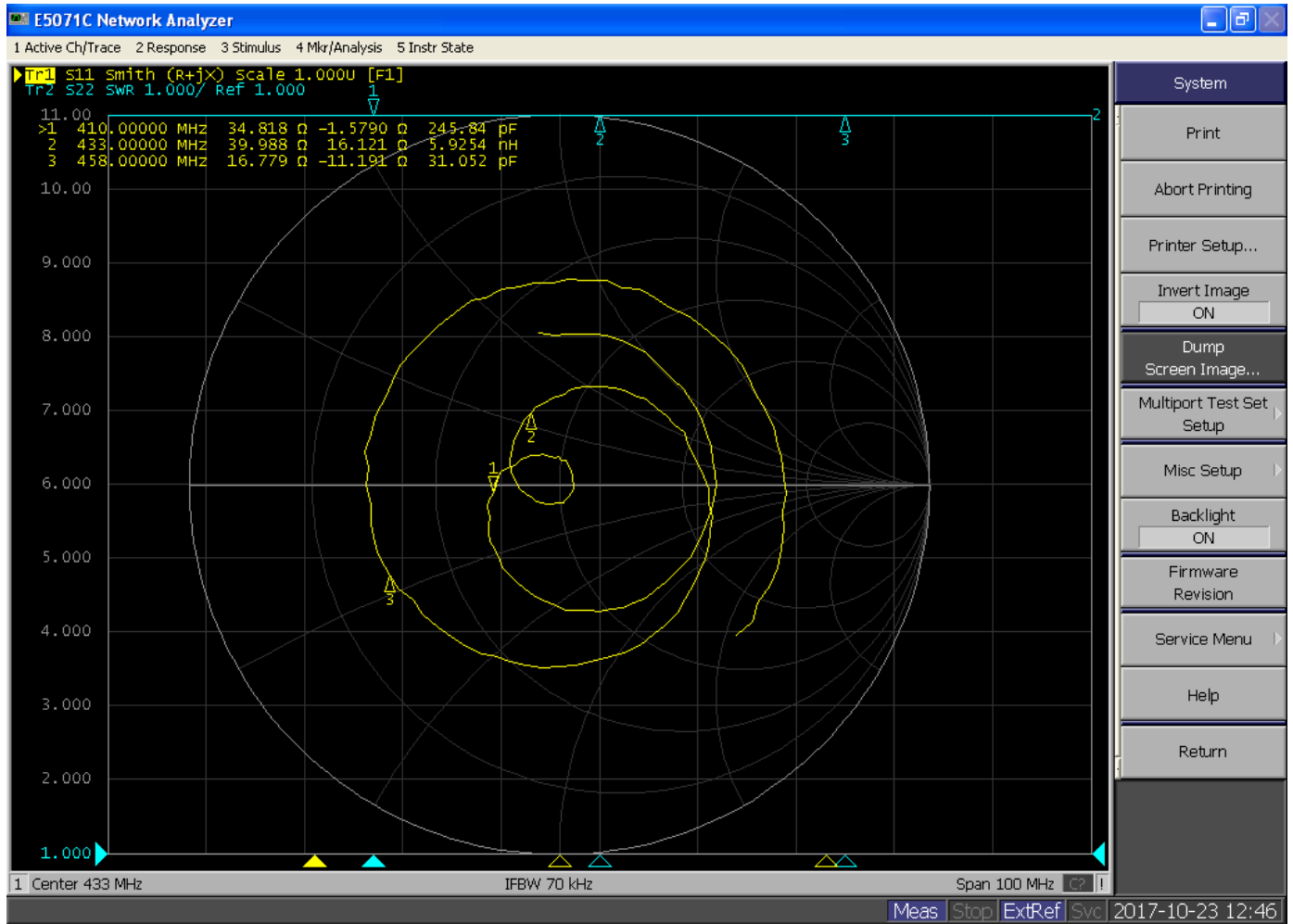
测试报告

【测试仪器】：安捷伦 E5071C

【测试地点】：成都亿佰特电子科技有限公司

【当前温度】：26°C





关于我们

亿佰特专业售后技术支持邮箱：support@cdebyte.com

更多资料下载和产品资讯请登录亿佰特官方网站：www.cdebyte.com

感谢使用亿佰特的产品！如有任何问题或建议请与我们联系：raylee@cdebyte.com

公司电话：028-61399028

公司传真：028-64146160

官方网址：www.cdebyte.com

公司地址：四川省成都市高新西区西芯大道4号创新中心 B333-D347

 **成都亿佰特电子科技有限公司**
Chengdu Ebyte Electronic Technology Co.,Ltd.

