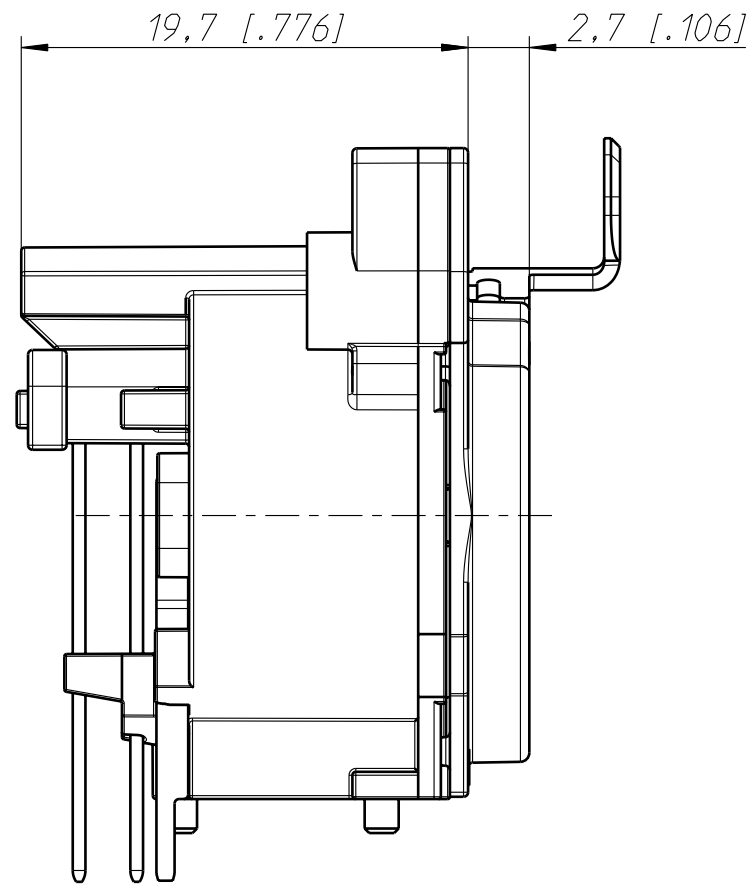
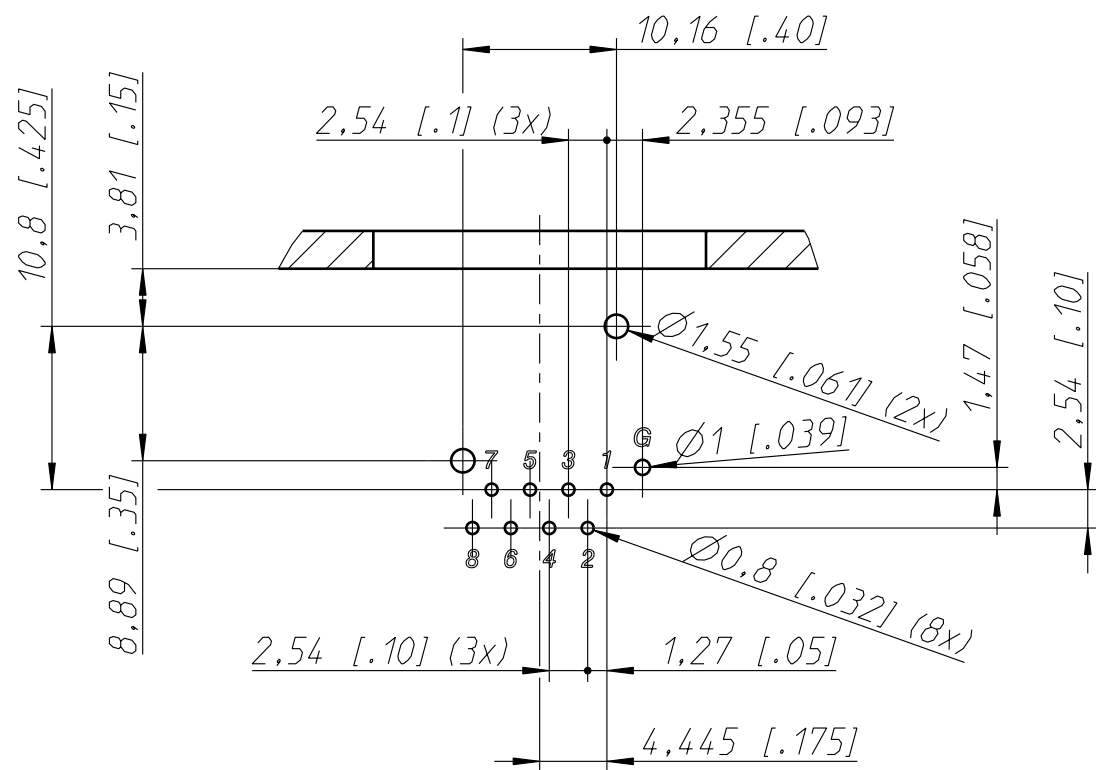
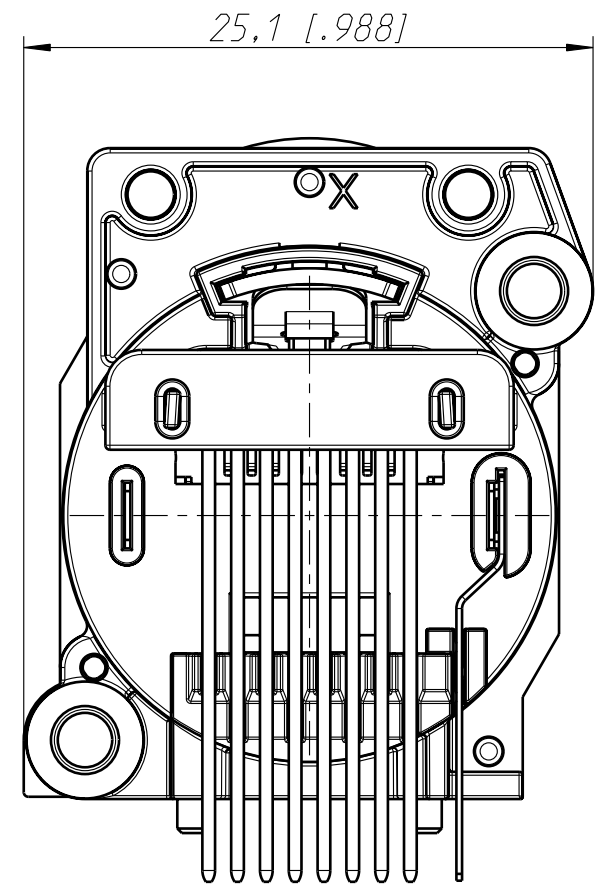
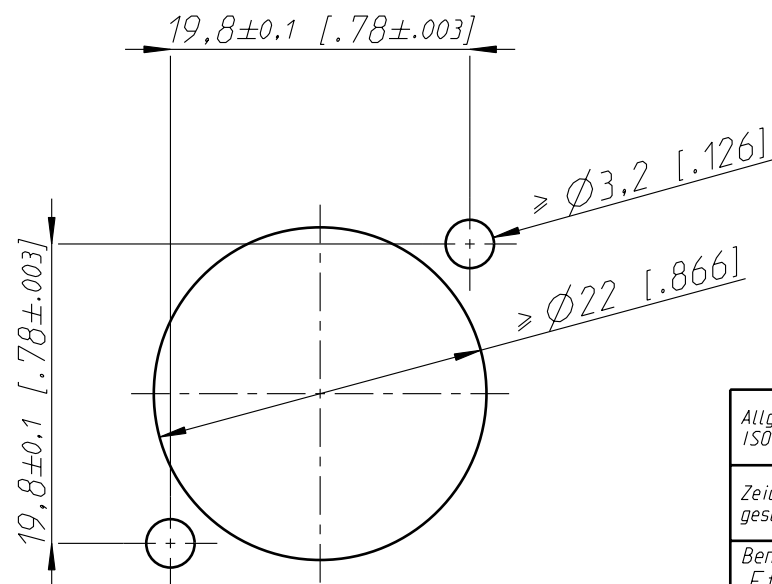


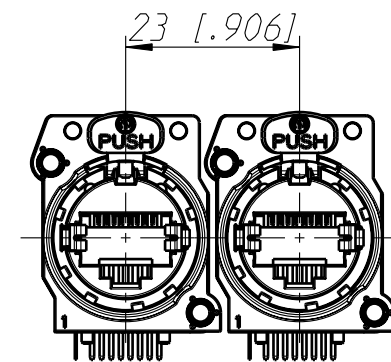
2:1 Print Bohrplan Bestückungsseite
PCB-Layout (component side)



2:1 Frontplattenausschnitt (Rückseite)
Panel cut out (rear side)



1:1 min. Einbauabstand
min. assembling distance



Allgemeintoleranzen ISO 2768-m	Werkstoff -	Massstab: 3:1 (A3)	Gezeichnet	Datum	Name
			Freigegeben	18.03.14	jutz b
Zeichnung urheberrechtlich geschuetzt (DIN 34) (C)	-	-	Geaendert		
			Aend.-Nr.		Aend.-Index
Benennung Ethercon Chassis H C5E Plastik Flange NE8FAH-C5			Ersatz fuer:		Blatt 1 von 1 Bl.
NEUTRIK AG FL-9494 SCHAAN			Zeichn. Nr.	ST-NE8FAH-C5	