



芯海科技
CHIPSEA

CSU32P10 用户手册

带 12-bit ADC 的 8 位 RISC OTP MCU

REV 1.1

通讯地址：深圳市南山区蛇口南海大道 1079 号花园城数码大厦 A 座 9 楼

邮政编码：518067

公司电话：+(86 755)86169257

传 真：+(86 755)86169057

公司网站：www.chipsea.com

微 信 号：芯海科技

微信二维码：



版本历史

历史版本.	修改内容	版本日期
REV 1.0	1、与 CSU8RP30113BA 相比, SAR ADC 增加差分模式, 兼容单端模式; OTP 由 1K*14bite 变成 2K*14bite	2017-3-15
REV 1.1	1、WDT 时钟常温精度修改为 $\pm 20\%$, 全温度全电压修改为 $\pm 30\%$	2019-11-13

目 录

版本历史.....	2
目 录.....	3
1 产品概述.....	5
1.1 功能描述.....	5
1.2 主要特性.....	5
1.3 PIN 配置.....	6
2 标准功能.....	8
2.1 CPU 核.....	8
2.1.1 存储器.....	10
2.1.2 状态寄存器.....	12
2.1.3 SFR.....	13
2.2 时钟系统.....	15
2.2.1 概述.....	15
2.2.2 时钟框图.....	15
2.2.3 寄存器.....	15
2.2.4 内部高速 RC 时钟.....	15
2.2.5 内部低速 wdt 时钟.....	16
2.3 复位系统.....	17
2.3.1 上电复位.....	18
2.3.2 看门狗复位.....	18
2.3.3 掉电复位.....	18
2.3.4 外部硬件复位.....	19
2.4 中断.....	20
2.4.1 中断使能寄存器.....	21
2.4.2 中断标志寄存器.....	22
2.4.3 外部中断 0.....	23
2.4.4 外部中断 1.....	23
2.4.5 AD 中断溢出.....	25
2.4.6 定时器 0 溢出中断.....	25
2.4.7 定时/计数器 2 溢出中断.....	25
2.4.8 定时/计数器 3 溢出中断.....	25
2.4.9 PUSH 和 POP 处理.....	25
2.5 定时器 0.....	26
2.6 I/O PORT.....	28
2.6.1 PT1 口.....	28
2.6.2 PT3 口.....	30
2.6.3 PT5 口.....	31
3 增强功能.....	33
3.1 HALT 和 SLEEP 模式.....	33
3.2 看门狗(WDT).....	35
3.3 定时/计数器 2.....	37
3.3.1 寄存器描述.....	37
3.3.2 蜂鸣器.....	39
3.3.3 PWM.....	40

3.4	定时/计数器 3	41
3.4.1	寄存器描述	41
3.4.2	蜂鸣器	44
3.4.3	PWM	44
3.4.4	互补式 PWM 输出	45
3.5	模数转换器 (ADC)	47
3.5.1	寄存器描述	47
3.5.2	转换时间	50
3.5.3	AD 失调电压校正	52
3.5.4	数字比较器	53
3.5.5	内部测量 VDD 的电压	55
3.6	数据查表	56
3.7	输入逻辑电平电压配置	57
3.8	输出电流配置	58
3.9	烧录模块	59
3.10	代码选项	60
4	MCU 指令集	61
5	电气特性	76
5.1	极限值	76
5.2	直流特性 (VDD = 5V, T _A = 25 °C, 如无其他说明则都是此条件)	76
5.3	ADC 特性 (VDD = 5V, T _A = 25 °C, 如无其他说明则都是此条件)	77
5.4	16MHz IRC 时钟频率特性	78
5.5	WDT 时钟频率特性	78
5.6	2.0V 掉电复位温度特性	79
5.7	2.4V 低电压复位温度特性	79
5.8	3.6V 低电压复位温度特性	79
5.9	1.4V 内部参考电压温度特性	80
5.10	2.0V 内部参考电压温度特性	80
5.11	3.0V 内部参考电压温度特性	80
5.12	4.0V 内部参考电压温度特性	81
6	封装图	82
6.1	SOP-8PIN	82
6.2	DIP-8PIN	83
6.3	MSOP-10PIN	83
6.4	DIP-14PIN	84
6.5	SOP-14PIN	86
6.6	TSSOP-14PIN	87
7	单片机产品命名规则	87
7.1	产品型号说明	87
7.2	命名举例说明	89
7.3	产品印字说明	89

1 产品概述

1.1 功能描述

CSU32P10 是一个带 12-bit ADC 的 8 位 CMOS 单芯片 RISC MCU，内置 2K×14 位 OTP 程序存储器。

1.2 主要特性

高性能的 RISC CPU

- 8 位单片机 MCU
- 2K×14 位程序存储器 OTP
- 64 字节数据存储器 (SRAM)
- 只有 42 条单字指令
- 8 级 PC 存储堆栈, 8 级 PUSH 和 POP 堆栈
- 支持 ISP

振荡器

- 内带 16MHz 振荡器，精度为±1%@5V，25°C

外设特性

- 11 位双向 I/O 口, 1 位输入口
- 2 路 PWM 输出, 2 路蜂鸣器输出
- 1 路死区可调的互补 PWM
- 4 个内部中断, 2 个外部中断
- 8 个具有唤醒功能的输入口
- 5 路外部通道+3 路特殊通道 12-bitADC
 - 内部 1.4V、2.0V、3.0V、4.0V、VDD、外部输入六种参考电压选择
 - 带数字比较器
- 提供一个 1.4V、2.0V、3.0V、4.0V 参考电压输出，精度±1%@5V，25 °C
- 低电压检测 (LVD) 引脚，内部提供 2.4V、3.6V 电压比较
- 3 个开漏输出口
- 输入逻辑电平电压可配置
- PWM IO 口灌电流最大可配置为 50mA@5V

专用微控制器的特性

- 上电复位 (POR)
- 上电复位延迟定时器 (98ms)
- 内带 1.6V、2.0V、2.4V、3.6V 低电压复位
- 定时器 0
 - 8 位可编程预分频的 8 位的定时器
- 定时/计数器 2
 - 12 位可编程预分频的 12 位的分频器
- 定时/计数器 3
 - 12 位可编程预分频的 12 位的分频器
- 扩展型看门狗定时器 (32K WDT)
 - 可编程的时间范围

CMOS 技术

- 工作电压范围
 - 2.4V~5.5V
- 工作温度范围
 - -40~85 °C

低功耗特性

- MCU 工作电流
 - 正常模式 0.8mA@fosc=16MHz, fcpu=4MHz, 3V
 - 正常模式 6uA@32KHz, 3V
 - 休眠模式下的电流小于 1 μA

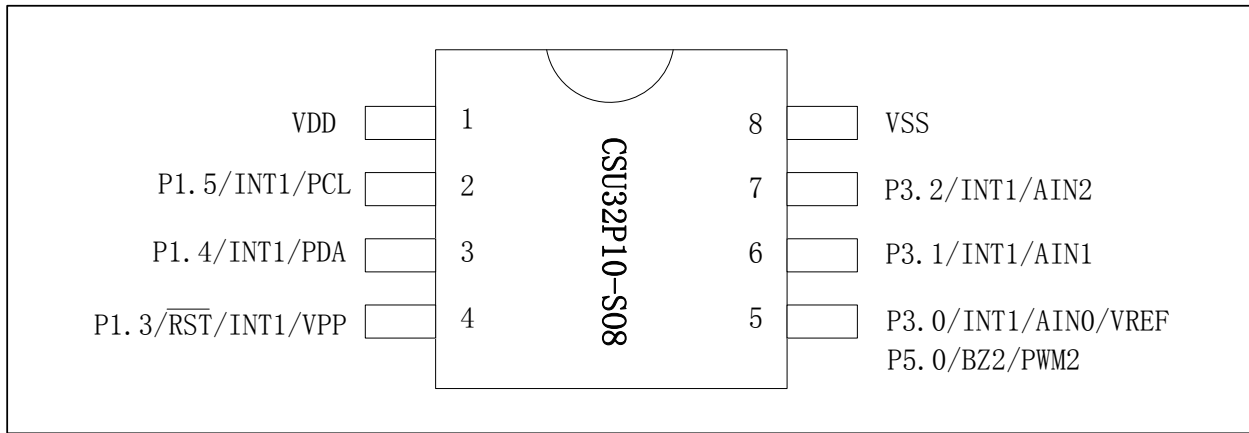
封装

- SOP8/DIP8
- MSOP10
- SOP14/DIP14

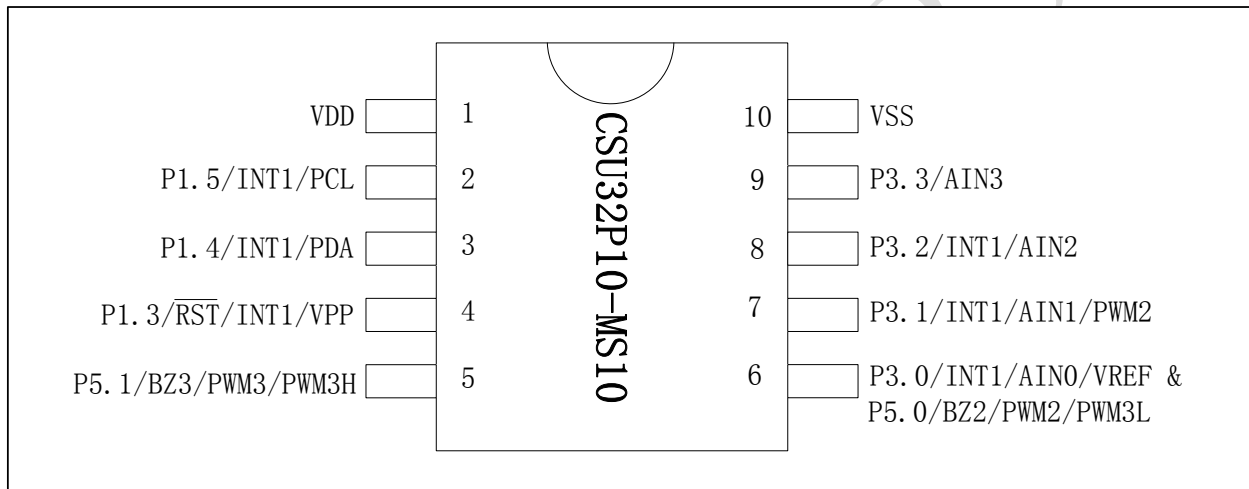
应用范围

- 移动电源
- 小家电, 玩具

1.3 PIN 配置



注：PT3.0 和 PT5.0 是封装在一个 PIN 脚，使用 PT3.0 口功能，通过程序把 PT5.0 配置为数字输入口；使用 PT5.0 口功能，通过程序把 PT3.0 配置为数字输入口。



注：PT3.0 和 PT5.0 是封装在一个 PIN 脚，使用 PT3.0 口功能，通过程序把 PT5.0 配置为数字输入口；使用 PT5.0 口功能，通过程序把 PT3.0 配置为数字输入口。

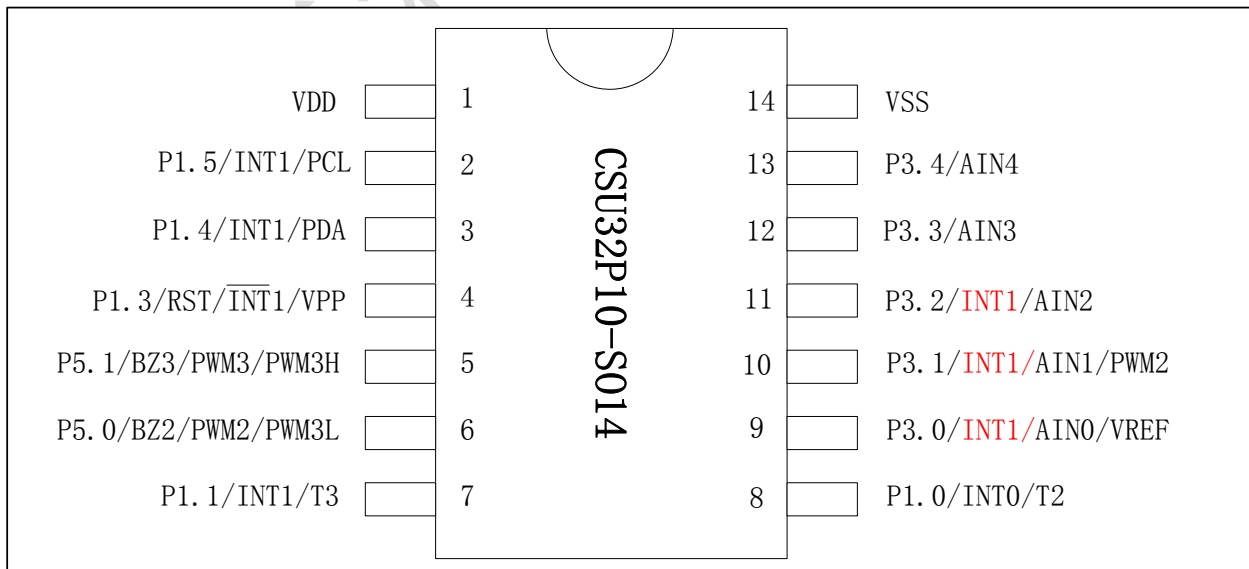


表 1 引脚说明表

管脚名称	输入 / 输出	32P10-DIP8 管脚序号	32P10-MSOP10 管脚序号	32P10-DIP14 管脚序号	描述
VDD	P	1	1	1	电源
P1.5/INT1/PCL	I/O	2	2	2	IO; 外部中断 1 输入, 具有唤醒功能; 烧录时钟线
P1.4/INT1/PDA	I/O	3	3	3	IO; 外部中断 1 输入, 具有唤醒功能; 烧录数据线
P1.3/ \overline{RST} /INT1/VPP	I	4	4	4	普通输入口; 复位输入; 外部中断 1 输入, 具有唤醒功能; 烧录电压
P5.1/BZ3/PWM3/PWM3H	I/O	-	5	5	IO; 蜂鸣器输出; PWM3 输出; 互补式 PWM3H 输出; 具有开漏输出功能
P5.0/BZ2/PWM2/PWM3L	I/O	5	6	6	IO; 蜂鸣器输出; PWM2 输出; 互补式 PWM3L 输出; 具有开漏输出功能
P1.1/INT1/T3	I/O	-	-	7	IO; 外部中断 1 输入; 具有唤醒功能; 具有开漏输出功能; 定时/计数器 3 外部输入;
P1.0/INT0/T2	I/O	-	-	8	IO; 外部中断 0 输入; 具有唤醒功能; 定时/计数器 2 外部输入;
P3.0/ INT1/AIN0/VREF	I/O	5	6	9	IO; 外部中断 1 输入, 具有唤醒功能; ADC 输入 0; ADC 参考电压输入
P3.1/ INT1/AIN1/PWM2	I/O	6	7	10	IO; 外部中断 1 输入, 具有唤醒功能; ADC 输入 1; PWM2 输出
P3.2/ INT1/AIN2	I/O	7	8	11	IO; 外部中断 1 输入, 具有唤醒功能; ADC 输入 2;
P3.3/AIN3	I/O	-	9	12	IO; ADC 输入 3
P3.4/AIN4	I/O	-	-	13	IO; ADC 输入 4
VSS	P	8	10	14	地

2 标准功能

2.1 CPU 核

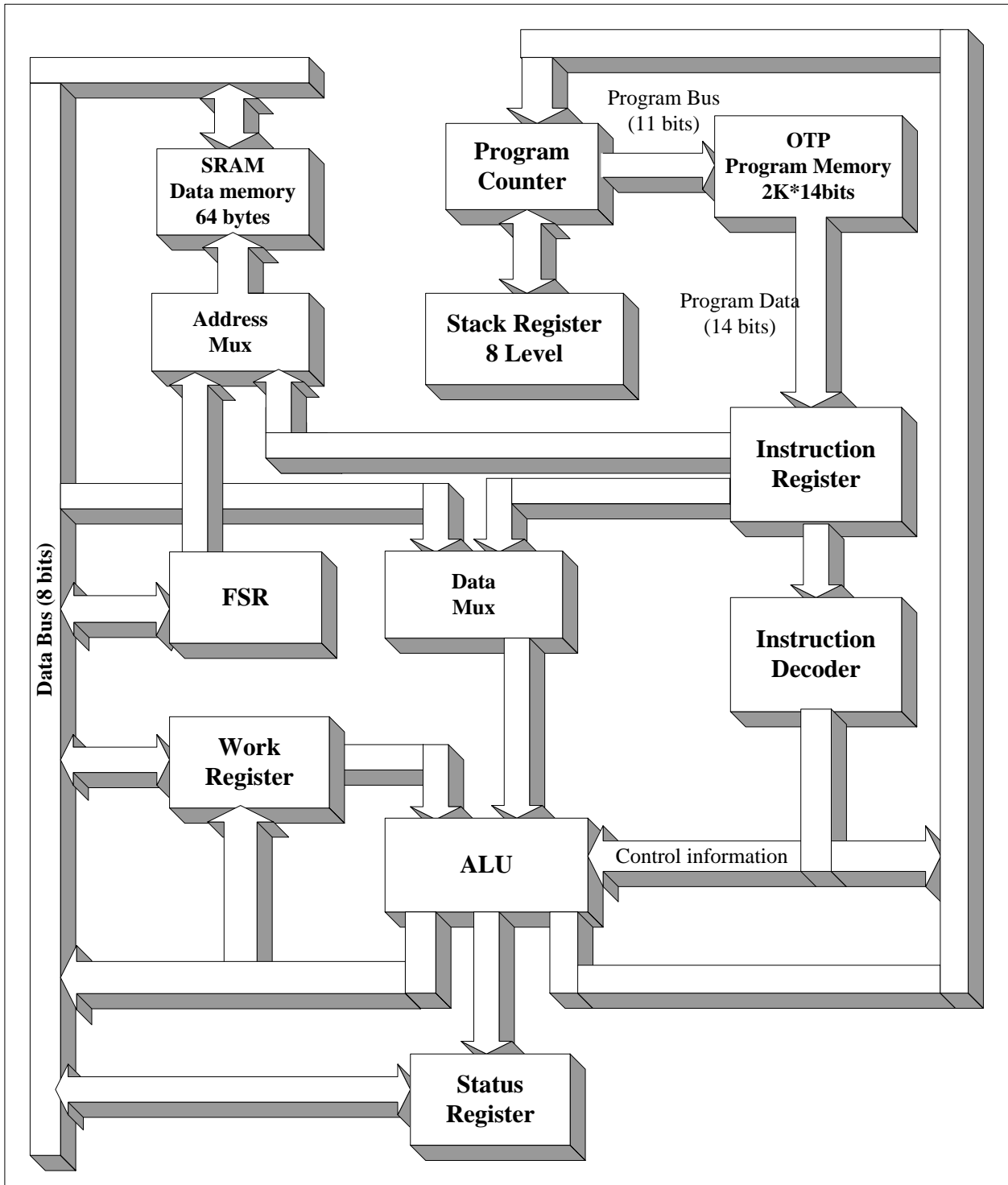


图1 CSU32P10 CPU 核的功能模块图

从 CPU 核的功能模块图中，可以看到它主要包含 7 个主要寄存器及 2 个存储器单元。

表 2 MCU 架构说明

模块名称	描述
程序计数器	此寄存器在 CPU 的工作周期期间起到很重要的作用，它记录 CPU 每个周期处理程序存储器中指令的指针。在一个 CPU 周期中，程序计数器将程序存储器地址（10bits），指令指针推送到程序存储器，然后自动加 1 以进行下一次周期。
栈寄存器	堆栈寄存器是用来记录程序返回的指令指针。当程序调用函数，程序计数器会将指令指针推送到堆栈寄存器。在函数执行结束之后，堆栈寄存器会将指令指针送回程序计数器以继续原来的程序处理。
指令寄存器	<p>程序计数器将指令指针（程序存储器地址）推送到程序存储器，程序存储器将程序存储器的数据（16bits）推送到指令寄存器。</p> <p>CSU32P10 的指令是 14bits，包括 3 种信息：直接地址，立即数及控制信息。</p> <p>直接地址（8bits）：数据存储器的地址。CPU 能利用此地址来对数据存储器进行操作。</p> <p>直接数据（8bits）：CPU 通过 ALU 利用此数据对工作寄存器进行操作。</p> <p>控制信息：它记录着 ALU 的操作信息。</p>
指令译码器	指令寄存器将控制信息推送到指令译码器以进行译码，然后译码器将译码后的信息发送到相关的寄存器。
算术逻辑单元	算术逻辑单元不仅能完成 8 位二进制的加，减，加 1，减 1 等算术计算，还能对 8 位变量进行逻辑的与，或，异或，循环移位，求补，清零等逻辑运算。
工作寄存器	工作寄存器是用来缓存数据存储器中某些存储地址的数据。
状态寄存器	当 CPU 利用 ALU 处理寄存器数据时，如下的状态会随着如下顺序变化：PD，TO，DC，C 及 Z。
文件选择寄存器	在 CSU32P10 的指令集中，FSR 是用于间接数据处理（即实现间接寻址）。用户可以利用 FSR 来存放数据存储器中的某个寄存器地址，然后通过 IND 寄存器对这个寄存器进行处理。
程序存储器	CSU32P10 内带 2K×14 位的 OTP 作为程序存储器。由于指令的操作码（OPCODE）是 14bits，用户最多只能编程 2K 的指令。程序存储器的地址总线是 11bits，数据总线是 14bits。
数据存储器	CSU32P10 内带 64 bytes 的 SRAM 作为数据存储器。此数据存储器的地址总线是 7bits，数据总线是 8bits。

2.1.1 存储器

(1) 程序存储器

程序存储器主要用于指令的存储，在 CSU32P10 中，该程序存储器是 2K*14bit 的程序 OTP，对于程序员来说，该存储器只读，不可以写入。系统的 reset 地址为 000H，中断入口地址为 004H，需要注意的一点就是所有的中断共用同一个中断入口地址。

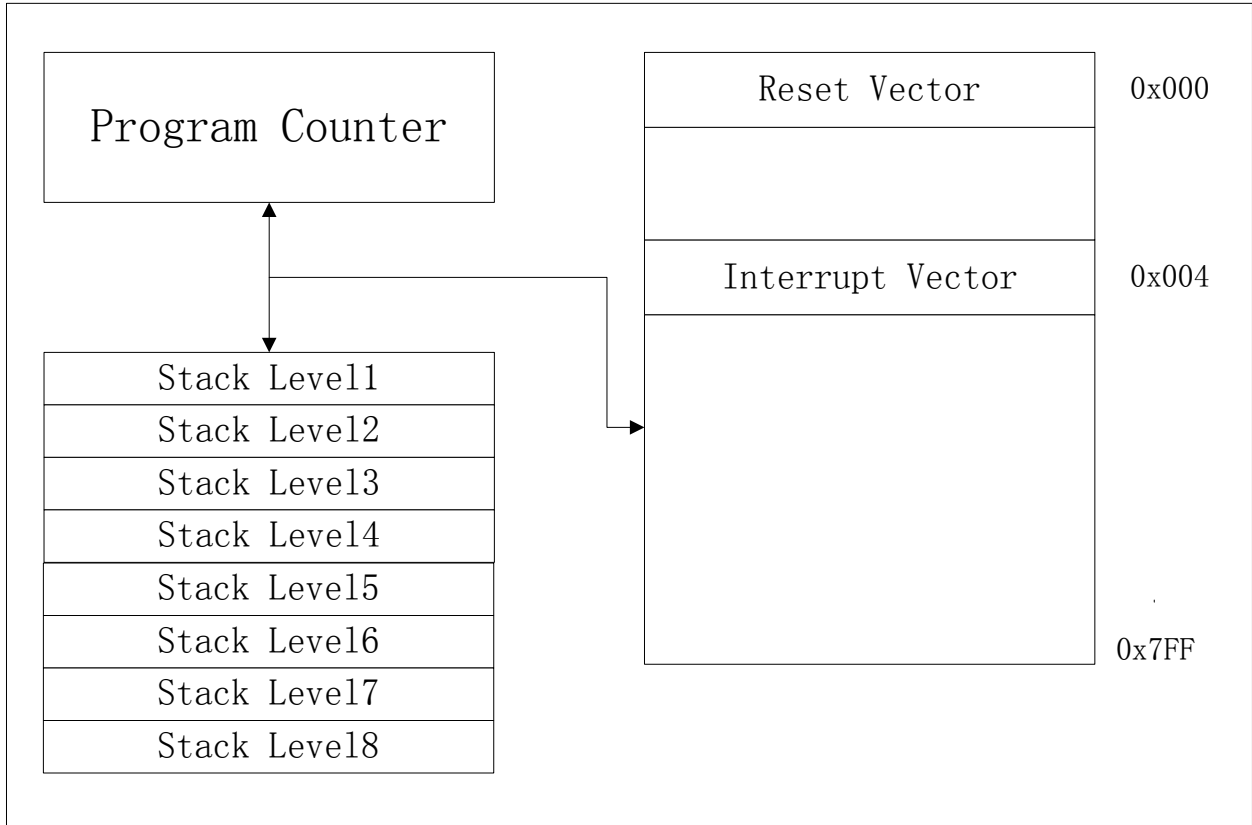


图2 程序存储器

(2) 数据存储器的

数据存储器主要用于程序运行过程中，全局以及中间变量的存储。该存储器分为三个部分。地址的 00H 至 07H 是系统特殊功能寄存器，例如间接地址，间接地址指针，状态寄存器，工作寄存器，中断标志位，中断控制寄存器。地址的 08H 至 3FH 外设特殊功能寄存器，例如 IO 端口，定时器，系统特殊功能寄存器和外设特殊功能寄存器是用寄存器实现，而通用数据存储器是 RAM 实现，可以读出也可以写入。

表 3 数据存储器地址分配

数据存储器	起始地址	结束地址
系统特殊功能寄存器	00H	07H
外设特殊功能寄存器	08H	3FH
通用数据存储器	40H	7FH

通过 INDO 以及 FSR0 这两个寄存器可以对数据存储器以及特殊功能寄存器进行间接访问。当从间接地址寄存器(INDO)读入数据时，MCU 实际上是以 FSR0 中的值作为地址去访问数据存储器得到数据。当向间接寄存器(INDO)写入数据时，MCU 实际上是以 FSR0 中的值作为地址去访问数据存储器将值存入该地址。其访问方式见。

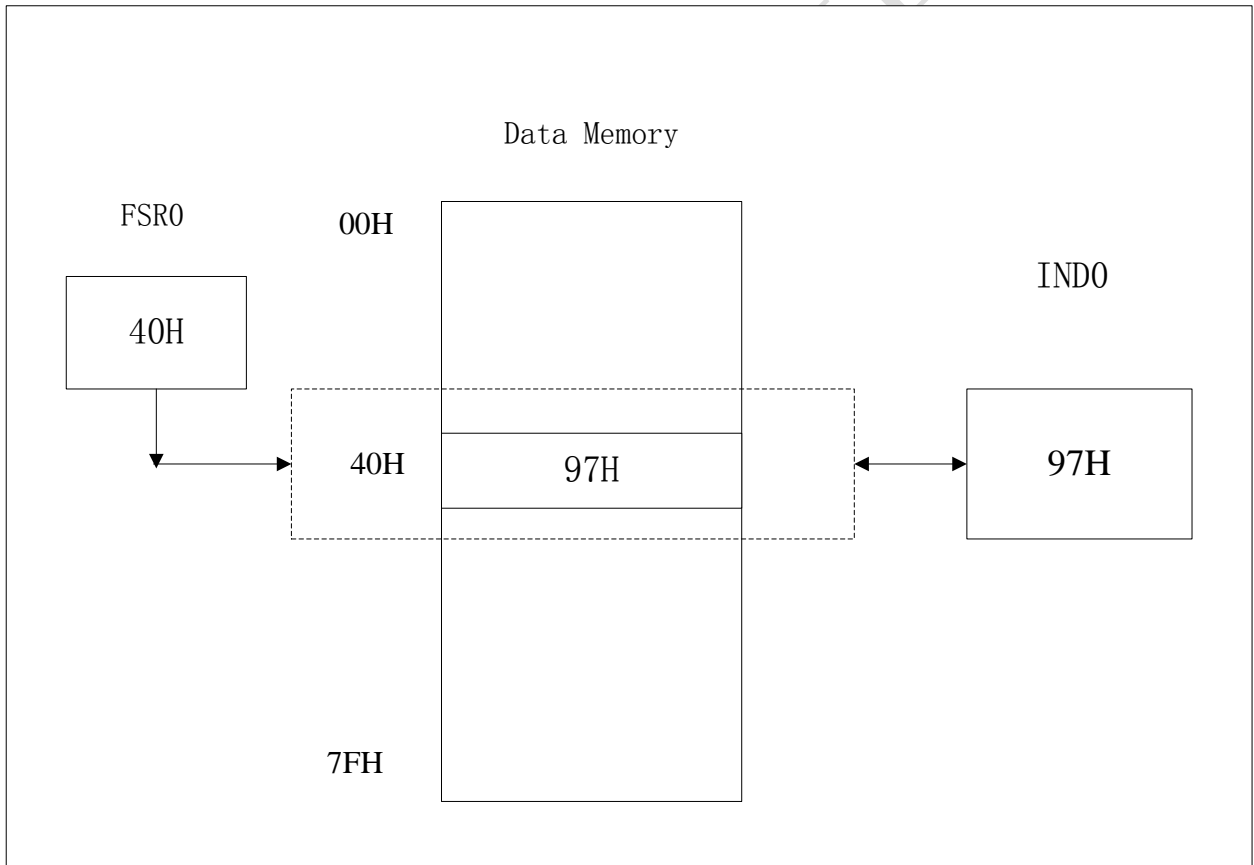


图3 间接地址访问

2.1.2 状态寄存器

状态寄存器包含 ALU 的算术状态及复位状态。状态寄存器类似于其它寄存器，可以作为任何指令的目标寄存器。如果状态寄存器是某条指令的目标寄存器，而且影响到 Z, DC 或 C 位，那么对这三个位的写是无效的。这些位是由器件逻辑进行置位或清零。TO 及 PD 位是硬件置 1 软件置 0。

状态寄存器（地址为 04h）

特性	R-0	R-0	U-0	R-0	R-0	R/W-0	R/W-0	R/W-0
STATUS	LVD36	LVD24		PD	TO	DC	C	Z
	Bit7	Bit6	Bit5	Bit4	Bit3	Bit2	Bit1	Bit0

Bit 7 LVD36: 3.6V LVD 工作电压标志，只有当代码选项 LVD_SEL 为 2' b01 和 2' b10 有效

- 1: 系统工作电压低于 3.6V，说明低电压检测器已处于监控状态
- 0: 系统工作电压超过 3.6V，低电压检测器没有工作

Bit 6 LVD24: 2.4V LVD 工作电压标志，只有当代码选项 LVD_SEL 为 2' b01 有效

- 1: 系统工作电压低于 2.4V，说明低电压检测器已处于监控状态
- 0: 系统工作电压超过 2.4V，低电压检测器没有工作

Bit 4 PD: 掉电标志位。通过对此位写 0 清零，sleep 后置此位

- 1: 执行 SLEEP 指令后
- 0: 上电复位后或硬件复位或 CLRWDT 指令之后

Bit 3 TO: 看门狗定时溢出标志。通过对此位写 0 清零，看门狗定时溢出设置此位

- 1: 看门狗定时溢出发生
- 0: 上电复位后或硬件复位或 CLRWDT 指令后或 SLEEP 指令后

Bit 2 DC: 半字节进位标志/借位标志

- 用于借位时，极性相反
- 1: 结果的第 4 位出现进位溢出
- 0: 结果的第 4 位不出现进位溢出

Bit 1 C: 进位标志/借位标志

- 用于借位时，极性相反
- 1: 结果的最高位 (MSB) 出现进位溢出
- 0: 结果的最高位 (MSB) 不出现进位溢出

Bit 0 Z: 零标志

- 1: 算术或逻辑操作结果为 0
- 0: 算术或逻辑操作结果不为 0

特性 (Property) :

R = 可读位

W = 可写位

U = 无效位

-n = 上电复位后的值

'1' = 位已设置

'0' = 位已清零

X = 不确定位

2.1.3 SFR

特殊功能寄存器（SFR）包含系统专用寄存器和辅助专用寄存器。

系统专用寄存器用于完成 CPU 核的功能，由间接地址，间接地址指针，状态寄存器，工作寄存器，中断标志及中断控制寄存器。

辅助专用寄存器是为辅助功能而设计，比如 I/O 口，定时器，信号的条件控制寄存器。

表 4 寄存器列表

地址	名称	Bit7	Bit6	Bit5	Bit4	Bit3	Bit2	Bit1	Bit0	上电复位值
00h	IND0	以 FSR0 中内容作为地址的数据存储器中的数据								xxxxxxx
02h	FSR0	间接数据存储器的地址指针 0								00000000
04h	STATUS	LVD36	LVD24		PD	TO	DC	C	Z	xxu00000
05h	WORK	工作寄存器								00000000
06h	INTF		TM2IF		TM0IF	SRADIF		E1IF	E0IF	u0u00u00
07h	INTE	GIE	TM2IE		TM0IE	SRADIE		E1IE	E0IE	00u00u00
0Ah	EADRH							PAR[9:8]		uuuuuu00
0Bh	EADRL	PAR[7:0]								00000000
0Ch	EDATH	EDATH[5:0]								uu000000
0Dh	WDTCON	WDTEN						WTS[2:0]		0uuuu000
0Eh	WDTIN	WDTIN[7:0]								11111111
0Fh	TM0CON	T0EN	T0RATE[2:0]				T0RSTB	T0SEL[1:0]		0000u100
10h	TM0IN	TM0IN[7:0]								11111111
11h	TM0CNT	TM0CNT[7:0]								00000000
16h	MCK			CST_WDT						uu1uuuuu
17h	TM2CON	T2EN	T2RATE[2:0]			T2CKS	T2RSTB	T2OUT	PWM2OUT	00000100
18h	TM2IN	TM2IN[7:0]								11111111
19h	TM2CNT	TM2CNT[7:0]								00000000
1ah	TM2R	TM2R[7:0]								00000000
1bh	TM3CON	T3EN	T3RATE[2:0]			T3CKS	T3RSTB	T3OUT	PWM3OUT	00000100
1ch	TM3IN	TM3IN[7:0]								11111111
1dh	TM3CNT	TM3CNT[7:0]								00000000
1eh	TM3R	TM3R[7:0]								00000000
1fh	TM3INH	TM3INH[11:8]								uuuu0000
20h	PT1			PT1[5:3]				PT1[1:0]		uuxxxuxx
21h	PT1EN			PT1EN[5:3]				PT1EN[1:0]		uu000u00
22h	PT1PU			PT1PU[5:3]				PT1PU[1:0]		uu000u00
23h	PT1CON	PT1IOD	PT1W[3:0]				E1M	E0M[1:0]		00000000
24h	TM2INH					TM2IN[11:8]				uuuu0000
25h	TM2CNTH					TM2CNT[11:8]				uuuu0000
26h	TM2RH					TM2R[11:8]				uuuu0000
27h	TM3CNTH					TM3CNT[11:8]				uuuu0000
28h	PT3					PT3[4:0]				uuuxxxxx
29h	PT3EN					PT3EN[4:0]				uuu00000
2ah	PT3PU					PT3PU[4:0]				uuu00000
2bh	PT3CON					PT3CON[4:0]				uuu00000
2ch	TM3RH					TM3R[11:8]				uuuu0000
2dh	TM3CON2	DT3CK[1:0]		DT3CNT[2:0]		DT3_EN	P3H_OEN	P3L_OEN		00000000
2eh	METCH1	P3HINV	P3LINV	PT1W[6:4]			PWM2PO	RST20_SEL		00000000
2fh	METCH2	VTHSEL	REF_SEL[2:0]			PWMIS	T3RATE[3]	T2RATE[3]		00000000
30h	PT5	PT5[1:0]								uuuuuuxx
31h	PT5EN	PT5EN[1:0]								uuuuuu00

32h	PT5PU							PT5PU[1:0]	uuuuuu00
33h	PT5CON							PT51OD PT50OD	uuuuuu00
3ch	INTF2				TM3IF				uuu0uuuu
3dh	INTE2				TM3IE				uuu0uuuu
34h	SRADCON0			SRADACKS[1:0]				SRADCKS[1:0]	uu00uu00
35h	SRADCON1	SRADEN	SRADS	OFTEN	CALIF	ENOV	OFFEX	VREFS[1:0]	00000000
36h	SRADCON2	CHS[3:0]							0000uuuu
37h	SRADL	SRAD[7:0]							00000000
38h	SRADH						SRAD[11:8]		uuuu0000
39h	SROFTL	SROFT[7:0]							00000000
3ah	SROFTH						SROFT[11:8]		uuuu0000

注：进行读操作时，无效位读出为 0

特性 (Property) :

R = 可读位

W = 可写位

U = 无效位

-n = 上电复位后的值

'1' = 位已设置

'0' = 位已清零

X = 不确定位

2.2 时钟系统

2.2.1 概述

芯片的时钟系统包括内置 16MHz 的 RC 振荡时钟（IHRC）、内置低速 32KHz 的 WDT 时钟。除去 WDT 时钟外，RC 振荡时钟（IHRC）做为系统时钟源 Fosc。Fcpu 是 CPU 时钟频率。

普通模式（高速时钟）： $F_{cpu}=F_{osc}/N$ ，N=4、8、16

低速模式（低速时钟）： $F_{cpu}=F_{osc}/N$ ，N=4、8、16

2.2.2 时钟框图

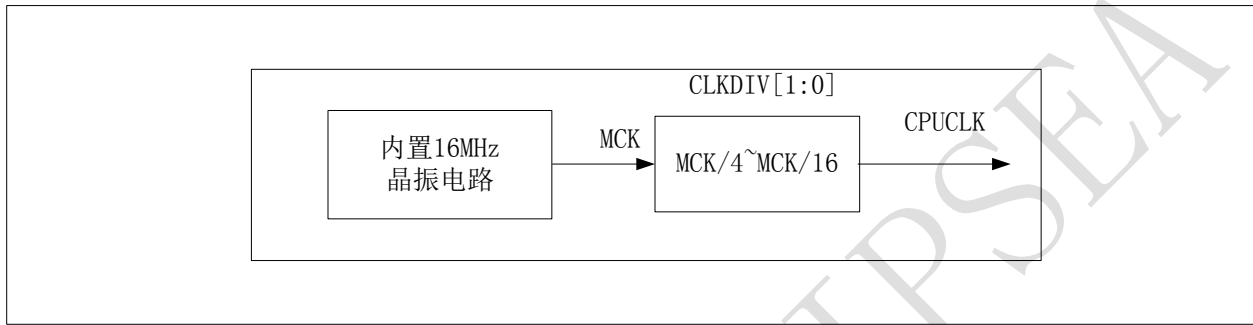


图4 CSU32P10 振荡器状态框图

表 5 时钟参数说明表

符号	说明
WDT	内置低速 32KHz WDT 时钟
MCK	未分频的内置高速时钟
CPUCLK	MCK 经过分频后作为 CPU 主时钟，可以进行 4/8/16/32 分频，分频值由代码选项决定
Fosc	内置高速时钟频率
Fcpu	CPUCLK 频率，与指令周期相对应

2.2.3 寄存器

表 6 CSU32P10 时钟系统寄存器列表

地址	名称	Bit7	Bits6	Bit5	Bits4	Bit3	Bits2	Bit1	Bit0	上电复位值
16H	MCK			CST_WDT						uu1uuuuu

表 7 MCK 寄存器各位功能表

位地址	标识符	功能
5	CST_WDT	内部 WDT 晶振启动开关 1: 内部 WDT 晶振关闭 0: 内部 WDT 晶振打开

对 MCK 寄存器进行写操作时，建议使用 bcf 或 bsf 指令。

2.2.4 内部高速 RC 时钟

内部高速 RC 时钟（16MHz），只能使用内部高速 RC 时钟做为系统的主时钟。

2.2.5 内部低速 wdt 时钟

内部低速 wdt 时钟（32kHz），通过寄存器 CST_WDT 使能开关。内部 wdt 时钟不能做为系统主时钟，只能做为 WDT 使用和定时器 0 使用。

芯海科技 CHIPSEA

2.3 复位系统

CSU32P10 有以下方式复位：

- 1) 上电复位
- 2) \overline{RST} 硬件复位（正常操作）
- 3) \overline{RST} 硬件复位（从 Sleep 模式）
- 4) WDT 复位（正常操作）
- 5) WDT 复位（从 Sleep 模式）
- 6) 低电压复位（LVR）

上述任意一种复位发生时，所有系统寄存器恢复默认状态（WDT 复位 TO、PD 标志位除外），程序停止运行，同时程序计数器 PC 清零。复位结束后，系统从向量 000H 重新开始。各种复位情况下的 TO，PD 标志位如下表所示。

表 8 复位信号和状态寄存器关系

条件	TO	PD
上电复位	0	0
\overline{RST} 硬件复位（正常操作）	0	0
\overline{RST} 硬件复位（从 Sleep 模式）	0	0
WDT 复位（正常操作）	1	不变
WDT 复位（从 Sleep 模式）	1	不变
低电压复位	0	0

下图给出了复位电路原理图。

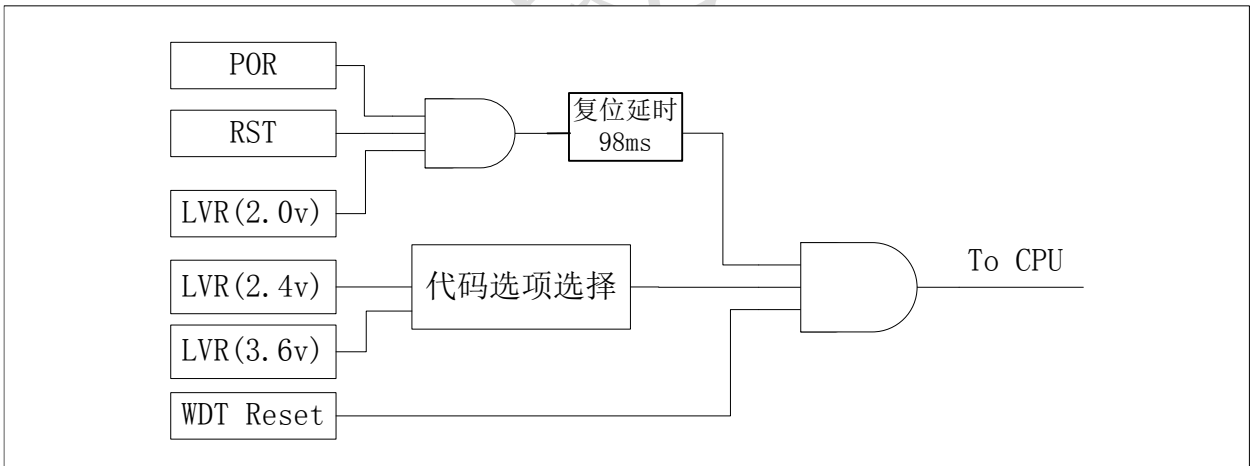


图5 复位电路原理图

任何一种复位情况都需要一定的响应时间，系统提供完善的复位流程以保证复位动作的顺利进行。对于不同类型的振荡器起振的时间不同，所以完成复位的时间也有所不同。RC 振荡器起振时间最短，外置低速晶振起振时间最长。所以在有外部晶振电路应用的情况下，用户应在上电复位后，预留一定的时间再从内部 RC 时钟切换到外部晶振电路。用户在终端使用过程中，应注意考虑主机对上电复位的要求。

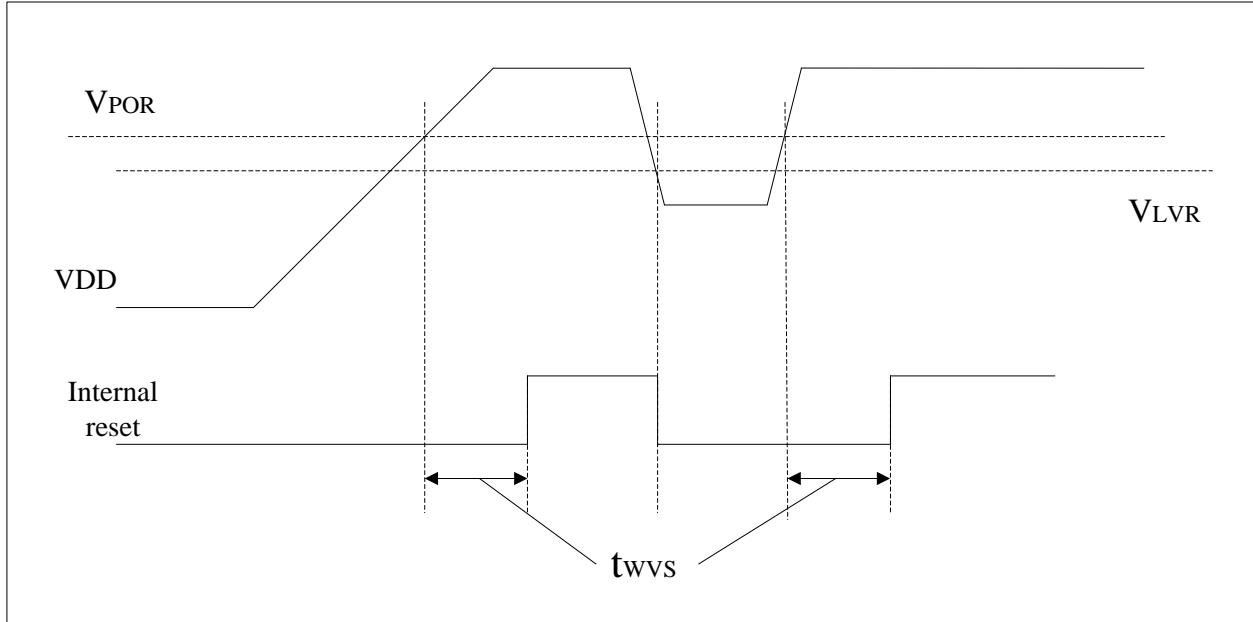


图6 上电复位电路示例及上电过程

参数	最小值	典型值	最大值
VPOR	1.8V	2.0V	2.2V
VLVR(RST20_SEL=0)	1.8V	2.0V	2.2V
VLVR(RST20_SEL=1)	1.2V	1.6V	1.9V
twvs (测试条件: VDD=5V, T=25°C)	78.4ms	98ms	117.6ms

VPOR: 上电复位

VLVR: 低电压复位

twvs: 等待电压稳定时间

2.3.1 上电复位

系统上电呈现逐渐上升的曲线形式，需要一定时间才能达到正常的工作电压（对于不同的指令周期所需工作电压是不同的，指令周期越快相应所需的工作电压就越高，见 [5.2 直流特性](#)）。要求用户系统的上电速度要大于 0.07V/mS，尤其是要注意指令周期是 4MHz 时，因为他要求的工作电压最高。

2.3.2 看门狗复位

看门狗复位是一种系统的保护设置。在正常状态下，程序将看门狗定时器清零。如出错，系统处于未知状态，此时利用看门狗复位。看门狗复位后，系统重新进入正常状态。

2.3.3 掉电复位

METCH1 寄存器（地址为 2eh）

特性	R/W-0	R/W-0	R/W-0	R/W-0	R/W-0	R/W-0	R/W-0	R/W-0
METCH1							RST20_SEL	
	Bit7	Bit6	Bit5	Bit4	Bit3	Bit2	Bit1	Bit0

Bit1 RST20_SEL: 掉电电压选择（仅当 LVD_SEL[1:0]为 2'b00 或 2'b01 时有效）

0: 2.0V 掉电

1: 1.6V 掉电

掉电复位针对外部引起的系统电压跌落情况，例如受到干扰或者负载变化。系统掉电可能会引起系统工作状态不正常或者程序执行错误。

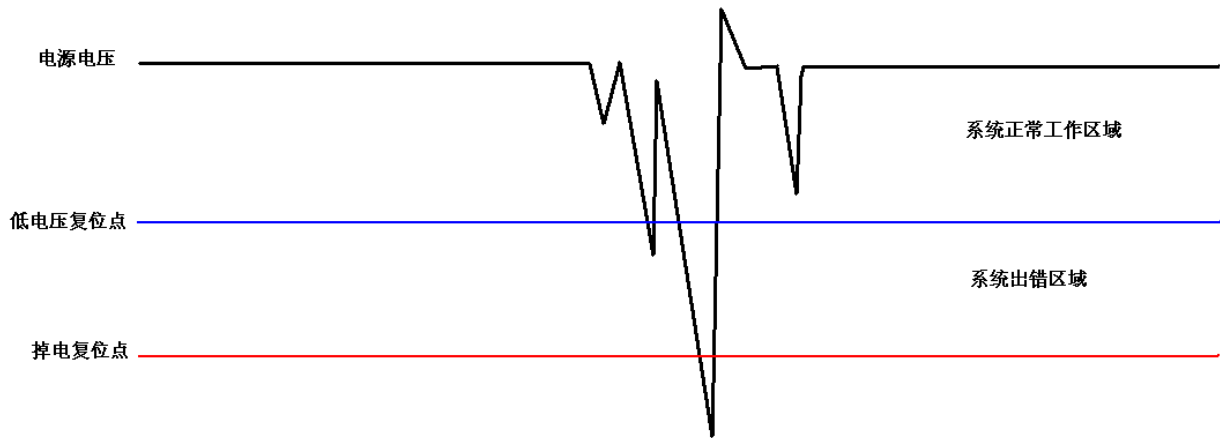


图7 系统掉电复位示意图

电压跌落可能会进入系统死区。进入系统死区，即电源电压不能满足系统的最小工作电压要求。系统掉电复位示意图如上图所示。芯片的掉电复位点在 2.0V，芯片的低电压复位点可以通过代码选项设置成 2.4V 或者 3.6V 或者不设置低电压复位点。

为避免进入系统死区，建议利用低电压复位（LVR）功能，尤其是指令周期是高速应用的情况。不同指令周期的系统出错区域不同，取决于指令周期工作电压范围，[见 5.2](#)。如果指令周期是 4MHz 时，建议使用 2.4V/3.6V 低电压复位。

掉电复位性能的改善可以通过如下几点实现：

- 1) 低电压复位（LVR）
- 2) 看门狗复位
- 3) 降低系统指令周期
- 4) 采用外部复位电路（稳压二极管复位电路；电压偏移复位电路；外部 IC 复位）

2.3.4 外部硬件复位

外部复位由代码选项 `RESET_PIN` 控制，[见 3.10](#)。通过设置该代码选项，可使能外部硬件复位功能。外部硬件复位引脚为施密特触发结构，低电平有效。硬件复位引脚为高电平时，系统正常工作；硬件复位引脚为低电平时，系统复位。

在芯片代码选项使能外部硬件复位功能后，需要注意的是：在系统上电完成后，外部复位需要输入高电平，否则，系统会一直复位，直到外部硬件复位结束。

外部硬件复位可以在上电过程中使用系统复位。良好的外部复位电路可以保护系统避免进入系统死区。

2.4 中断

CSU32P10 有 6 个中断源，只有 1 个中断入口地址 004H。与中断相关的 SFR：中断使能控制寄存器 INTE 和中断标志位寄存器 INTF。这 4 个中断源都各自有一个中断使能，和一个总使能位 GIE，并且它们的标志位硬件置位，软件清 0。

当响应中断时，会把当前的 PC 值入栈保护，并把 PC 置为 004H，同时把总使能位 GIE 清 0。执行完中断服务程序，并用 RETFIE 返回到之前的主程序，并把 GIE 置 1。

所有的中断都可以唤醒 sleep 睡眠模式和 halt 停止模式。

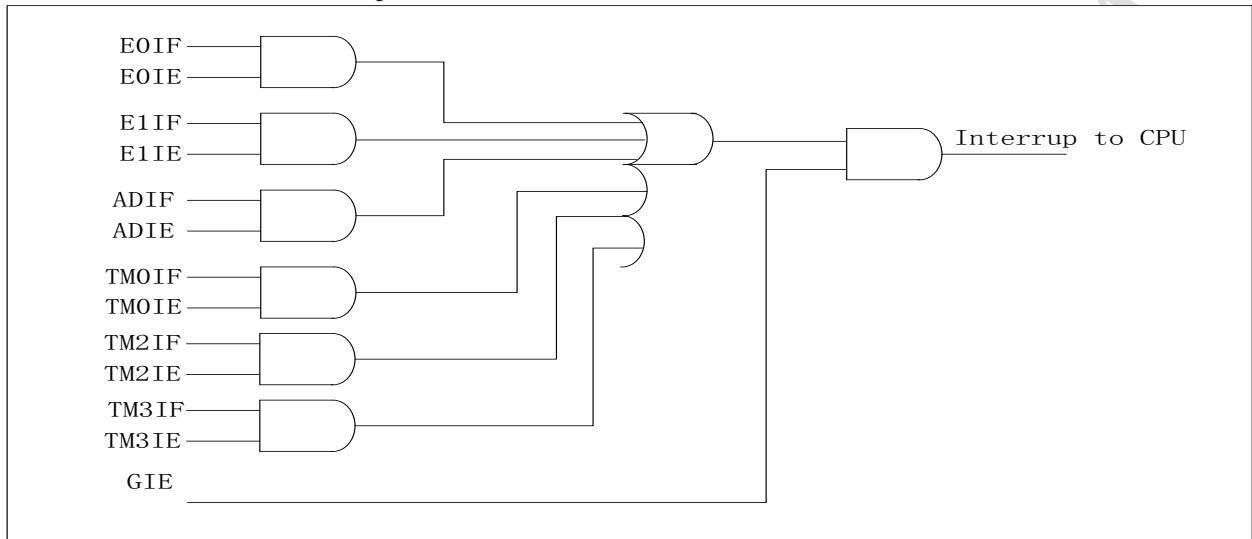


图8 中断逻辑

2.4.1 中断使能寄存器

INTE 寄存器（地址为 07h）

特性	R/W-0	R/W-0	U-0	R/W-0	R/W-0	U-0	R/W-0	R/W-0
INTE	GIE	TM2IE		TM0IE	SRADIE		E1IE	E0IE
	Bit7	Bit6	Bit5	Bit4	Bit3	Bit2	Bit1	Bit0

Bit 7 GIE: 全局中断使能标志

1 = 使能所有非屏蔽中断

0 = 不使能所有中断

Bit 6 TM2IE: 12-Bit 定时/计数器 2 中断使能标志

1 = 使能定时/计数器 2 中断

0 = 不使能定时/计数器 2 中断

Bit 4 TM0IE: 8-Bit 定时 0 器中断使能标志

1 = 使能定时器 0 中断

0 = 不使能定时器 0 中断

Bit 3 SRADIE: AD 中断使能标志

1 = 使能 AD 中断

0 = 不使能 AD 中断

Bit 1 E1IE: 外部中断 1 使能标志

1 = 使能外部中断 1

0 = 不使能外部中断 1

Bit 0 E0IE: 外部中断 0 使能标志

1 = 使能外部中断 0

0 = 不使能外部中断 0

INTE2 寄存器（地址为 3dh）

特性	U-0	U-0	U-0	R/W-0	U-0	U-0	U-0	U-0
INTE2				TM3IE				
	Bit7	Bit6	Bit5	Bit4	Bit3	Bit2	Bit1	Bit0

Bit 4 TM3IE: 12-Bit 定时/计数器 3 中断使能标志

1 = 使能定时/计数器 3 中断

0 = 不使能定时/计数器 3 中断

特性 (Property) :

R = 可读位

W = 可写位

U = 无效位

-n = 上电复位后的值

'1' = 位已设置

'0' = 位已清零

X = 不确定位

2.4.2 中断标志寄存器

中断标志位都是硬件置 1，软件清 0。某一个中断标志位在其对应的中断使能位没有置 1 的情况下，也有可能硬件置 1。

INTF 寄存器（地址为 06h）

特性	U-0	R/W-0	U-0	R/W -0	R/W -0	U-0	R/W -0	R/W -0
INTF		TM2IF		TM0IF	SRADIF		E1IF	E0IF
	Bit7	Bit6	Bit5	Bit4	Bit3	Bit2	Bit1	Bit0

Bit 6 TM2IF: 12-Bit 定时/计数器 2 中断标志，软件清零，硬件置高
1 = 发生定时中断，必须软件清 0
0 = 没发生定时中断

Bit 4 TM0IF: 8-Bit 定时器 0 中断标志，软件清零，硬件置高
1 = 发生定时中断，必须软件清 0
0 = 没发生定时中断

Bit 3 SRADIF: AD 中断标志，软件清零，硬件置高
1 = 发生 AD 中断，必须软件清 0
0 = 没发生 AD 中断

Bit 1 E1IF: 外部中断 1 中断标志，软件清零，硬件置高
1 = 外部中断 1 发生中断，必须软件清 0
0 = 外部中断 1 没发生中断

Bit 0 E0IF: 外部中断 0 中断标志，软件清零，硬件置高
1 = 外部中断 0 发生中断，必须软件清 0
0 = 外部中断 0 没发生中断

INTF2 寄存器（地址为 3ch）

特性	U-0	U-0	U-0	R/W -0	U-0	U-0	U-0	U-0
INTF2				TM3IF				
	Bit7	Bit6	Bit5	Bit4	Bit3	Bit2	Bit1	Bit0

Bit 4 TM3IF: 12-Bit 定时/计数器 3 中断标志，软件清零，硬件置高
1 = 发生定时中断，必须软件清 0
0 = 没发生定时中断

特性 (Property) :

R = 可读位 W = 可写位 U = 无效位
-n = 上电复位后的值 '1' = 位已设置 '0' = 位已清零 X = 不确定位

2.4.3 外部中断 0

PT1.0 为外部中断 0 的输入端。触发方式由 PT1CON 寄存器中的 E0M[1:0]寄存器决定。INTE 寄存器中的 E0IE 为外部中断 0 的使能位，INTF 寄存器中的 E0IF 为中断标志位，硬件置 1，软件清 0。可唤醒 sleep 或 halt 模式。只要 PT1.0 被触发，中断标志位 E0IF 就会置 1。

PT1CON 寄存器（地址为 23h）

特性	R/W-0	R/W-0	R/W-0	R/W-0	R/W-0	R/W-0	R/W-0	R/W-0
PT1CON						E1M	E0M[1:0]	
	Bit7	Bit6	Bit5	Bit4	Bit3	Bit2	Bit1	Bit0

- Bit 2 E1M: 外部中断 1 触发模式
 1 = 外部中断 1 为下降沿触发
 0 = 外部中断 1 在状态改变时触发
- Bit 1-0 E0M[1:0]: 外部中断 0 触发模式
 11 = 外部中断 0 在状态改变时触发
 10 = 外部中断 0 在状态改变时触发
 01 = 外部中断 0 为上升沿触发
 00 = 外部中断 0 为下降沿触发

2.4.4 外部中断 1

PT1.1、PT1.3、PT1.4、PT1.5、PT3.0 和 PT3.1 都可作为外部中断 1 的输入端。触发方式由 PT1CON 寄存器中的 E1M 寄存器决定。INTE 寄存器中的 E1IE 为外部中断 0 的使能位，INTF 寄存器中的 E1IF 为中断标志位，硬件置 1，软件清 0。只要对应 PT 口作为外部中断输入端，且外部中断 1 被触发，中断标志位 E1IF 就会置 1。

PT1CON 寄存器（地址为 23h）

特性	R/W-0	R/W-0	R/W-0	R/W-0	R/W-0	R/W-0	R/W-0	R/W-0
PT1CON		PT1W[3:0]						
	Bit7	Bit6	Bit5	Bit4	Bit3	Bit2	Bit1	Bit0

- Bit 6 PT1W[3]:PT1.5 外部中断 1 使能
 0 = 禁止 PT1.5 外部中断 1
 1 = 使能 PT1.5 外部中断 1
- Bit 5 PT1W[2]:PT1.4 外部中断 1 使能
 0 = 禁止 PT1.4 外部中断 1
 1 = 使能 PT1.4 外部中断 1
- Bit 4 PT1W[1]:PT1.3 外部中断 1 使能
 0 = 禁止 PT1.3 外部中断 1
 1 = 使能 PT1.3 外部中断 1
- Bit 3 PT1W[0]:PT1.1 外部中断 1 使能
 0 = 禁止 PT1.1 外部中断 1
 1 = 使能 PT1.1 外部中断 1

METCH1 寄存器（地址为 2eh）

特性	R/W-0	R/W-0	R/W-0	R/W-0	R/W-0	R/W-0	R/W-0	R/W-0
METCH1		PT1W[6:4]						
	Bit7	Bit6	Bit5	Bit4	Bit3	Bit2	Bit1	Bit0

- Bit5 PT1W[6]:PT3.2 外部中断 1 使能
 0 = 禁止 PT3.2 外部中断 1
 1 = 使能 PT3.2 外部中断 1

- Bit4 PT1W[5]:PT3.1 外部中断 1 使能
0 = 禁止 PT3.1 外部中断 1
1 = 使能 PT3.1 外部中断 1
- Bit3 PT1W[4]:PT3.0 外部中断 1 使能
0 = 禁止 PT3.0 外部中断 1
1 = 使能 PT3.0 外部中断 1

特性 (Property) :

R = 可读位

W = 可写位

U = 无效位

-n = 上电复位后的值

'1' = 位已设置

'0' = 位已清零

X = 不确定位

2.4.5 AD 中断溢出

INTE 寄存器中的 SRADIE 为 ADC 中断的使能位，INTF 寄存器中的 SRADIF 为中断标志位，软件清 0。当 ADC 转换完成时，SRADIF 就会硬件置 1。

2.4.6 定时器 0 溢出中断

INTE 寄存器中的 TM0IE 为定时器 0 中断的使能位，INTF 寄存器中的 TM0IF 为中断标志位，软件清 0。当定时器 0 溢出时，TM0IF 就会硬件置 1。

2.4.7 定时/计数器 2 溢出中断

INTE 寄存器中的 TM2IE 为定时/计数器 2 中断的使能位，INTF 寄存器中的 TM2IF 为中断标志位，软件清 0。当定时/计数器 2 溢出时，TM2IF 就会硬件置 1。

2.4.8 定时/计数器 3 溢出中断

INTE2 寄存器中的 TM3IE 为定时/计数器 3 中断的使能位，INTF2 寄存器中的 TM3IF 为中断标志位，软件清 0。当定时/计数器 3 溢出时，TM3IF 就会硬件置 1。

2.4.9 PUSH 和 POP 处理

CSU32P10 有 8 级的 PUSH 和 POP 堆栈。有中断请求被响应后，程序跳转到 004h 执行子程序。响应中断之前必须保存 WORK 和 STATUS 中的标志位(只保存 C, DC, Z)。芯片提供 PUSH 和 POP 指令进行入栈保存和出栈恢复，从而避免中断中断结束后程序运行错误。子程序中也可以使用 PUSH 和 POP 指令对 WORK 和 STATUS(C, DC, Z)进行保存和恢复。

```

...
org 004H
goto int_server
...
int_server:
    push
    btfsc intf,e0if    ;判断外部中断 0 标志
    goto ex0_int
    btfsc intf,elif    ;判断外部中断 1 标志
    goto ex1_int
    btfsc intf,tm0if   ;判断定时器 0 中断标志
    goto tm0_int
    btfsc intf,tm2if   ;判断定时/计数器 2 中断标志
    goto tm2_int
    btfsc intf,tm3if   ;判断定时/计数器 3 中断标志
    goto tm3_int
    ...
ex0_int:
    bcf intf, elif    ;清除 elif
    ...
    pop
    retfie
    ...

```

2.5 定时器 0

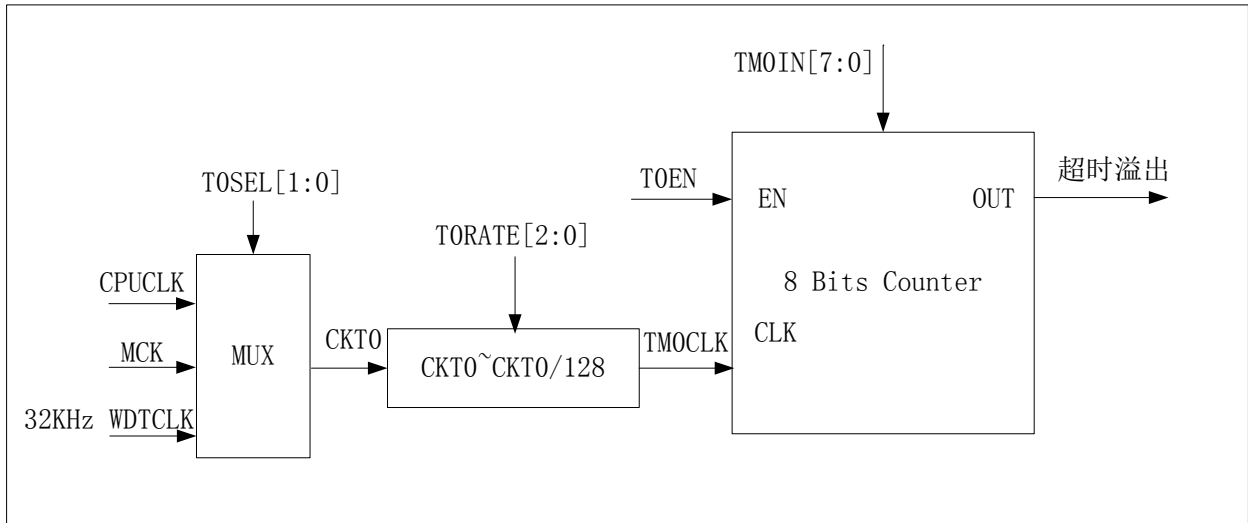


图9 定时器 0 功能框图

定时器 0 模块的输入为 CPUCLK。在定时器 0 模块集成了一个分频器，分频的时钟 TM0CLK 作为 8 bits 计数器的输入时钟。当用户设置了定时器 0 模块的使能标志，8 bits 计数器将启动，将会从 000H 递增到 TM0IN。用户需要设置 TM0IN（定时器 0 模块中断信号选择器）以选择定时超时中断信号。当定时超时发生时，中断标志位会自设置，程序计数器会跳转到 004H 以执行中断服务程序。

表 9 定时器 0 寄存器列表

地址	名称	Bit7	Bit6	Bit5	Bit4	Bit3	Bit2	Bit1	Bit0	上电复位值
06H	INTF				TM0IF					u0u00u00
07H	INTE	GIE			TM0IE					00u00u00
0FH	TM0CON	TOEN	TORATE[2:0]				TORSTB	T0SEL[1:0]		0000u100
10H	TM0IN	TM0IN[7:0]								11111111
11H	TM0CNT	TM0CNT[7:0]								00000000

表 10 TM0CON 寄存器各位功能表

位地址	标识符	功能																		
7	TOEN	定时器 0 使能位 1: 使能定时器 0 0: 禁止定时器 0																		
6:4	TORATE[2:0]	定时器 0 时钟选择 <table border="1"> <thead> <tr> <th>TORATE [2:0]</th> <th>TM0CLK</th> </tr> </thead> <tbody> <tr> <td>000</td> <td>CKT0</td> </tr> <tr> <td>001</td> <td>CKT0/2</td> </tr> <tr> <td>010</td> <td>CKT0/4</td> </tr> <tr> <td>011</td> <td>CKT0/8</td> </tr> <tr> <td>100</td> <td>CKT0/16</td> </tr> <tr> <td>101</td> <td>CKT0/32</td> </tr> <tr> <td>110</td> <td>CKT0/64</td> </tr> <tr> <td>111</td> <td>CKT0/128</td> </tr> </tbody> </table>	TORATE [2:0]	TM0CLK	000	CKT0	001	CKT0/2	010	CKT0/4	011	CKT0/8	100	CKT0/16	101	CKT0/32	110	CKT0/64	111	CKT0/128
TORATE [2:0]	TM0CLK																			
000	CKT0																			
001	CKT0/2																			
010	CKT0/4																			
011	CKT0/8																			
100	CKT0/16																			
101	CKT0/32																			
110	CKT0/64																			
111	CKT0/128																			
2	TORSTB	定时器 0 复位																		

		1: 禁止定时器0复位 0: 使能定时器0复位 当将该位为0时, 定时器0复位后, TORSTB会自动置1								
1:0	TOSEL[1:0]	时钟源选择 <table border="1" style="width: 100%; border-collapse: collapse;"> <tr> <td>TOSEL[1:0]</td> <td>定时器0时钟源</td> </tr> <tr> <td>00</td> <td>CPUCLK</td> </tr> <tr> <td>01</td> <td>MCK</td> </tr> <tr> <td>1x</td> <td>内部32K WDT时钟, 仅当内部WDT晶振打开时有效</td> </tr> </table>	TOSEL[1:0]	定时器0时钟源	00	CPUCLK	01	MCK	1x	内部32K WDT时钟, 仅当内部WDT晶振打开时有效
TOSEL[1:0]	定时器0时钟源									
00	CPUCLK									
01	MCK									
1x	内部32K WDT时钟, 仅当内部WDT晶振打开时有效									

表 11 TM0IN 寄存器各位功能表

位地址	标识符	功能
7:0	TM0IN[7:0]	定时器0溢出值(溢出值: 1~255)

表 12 TM0CNT 寄存器各位功能表

位地址	标识符	功能
7:0	TM0CNT[7:0]	定时器0计数寄存器, 只读

操作:

- 1) 设置 TM0CLK, 为定时器0模块选择输入。
- 2) 设置 TM0IN, 选择定时器0溢出值。(溢出值: 1~255)
- 3) 设置寄存器标志位: TM0IE 与 GIE, 使能定时器0中断。
- 4) 清零寄存器标志位: TORSTB, 复位定时器0模块的计数器。
- 5) 设置寄存器标志位: TM0EN, 使能定时器0模块的8 bits计数器。
- 6) 当定时超时发生时, 程序计数器会跳转到004H。

定时器0溢出时间计算方法:

$$\text{定时器0溢出时间} = (\text{TM0IN} + 1) / \text{TM0CLK}$$

2.6 I/O PORT

表 13 I/O 口寄存器表

地址	名称	Bit7	Bit6	Bit5	Bit4	Bit3	Bit2	Bit1	Bit0	上电复位值
20h	PT1			PT1[5:3]				PT1[1:0]		uuxxxu00
21h	PT1EN			PT1EN[5:3]				PT1EN[1:0]		uu000u00
22h	PT1PU			PT1PU[5:3]				PT1PU[1:0]		uu000u00
23h	PT1CON	PT11OD	PT1W[3:0]				E1M	E0M[1:0]		00000000
28h	PT3				PT3[4:0]				uuuxxxx	
29h	PT3EN				PT3EN[4:0]				uuu00000	
2ah	PT3PU				PT3PU[4:0]				uuu00000	
2bh	PT3CON				PT3CON[4:0]				uuu00000	
30h	PT5							PT5[1:0]		uuuuuu00
31h	PT5EN							PT5EN[1:0]		uuuuuu00
32h	PT5PU							PT5PU[1:0]		uuuuuu00
33h	PT5CON							PT51OD	PT50OD	uuuuuu00

微控制器中的通用 I/O 口（GPIO）用于通用的输入与输出功能。用户可以通过 GPIO 接收数据信号或将数据传送给其它的数字设备。CSU32P10 的部分 GPIO 可以被定义为其它的特殊功能。在本节，只说明 GPIO 的通用 I/O 口功能，特殊功能将会在接下来的章节中说明。

2.6.1 PT1 口

PT1 寄存器（地址为 20h）

特性	U-0	U-0	R/W-X	R/W-X	R/W-0	U-0	R/W-0	R/W-0
PT1			PT1[5:3]				PT1[1:0]	
	Bit7	Bit6	Bit5	Bit4	Bit3	Bit2	Bit1	Bit0

Bit 5-0 PT1[5:0]: GPIO1 口数据标志

PT1[5] = GPIO1 bit 5 数据标志位

PT1[4] = GPIO1 bit 4 数据标志位

PT1[3] = GPIO1 bit 3 数据标志位

PT1[1] = GPIO1 bit 1 数据标志位

PT1[0] = GPIO1 bit 0 数据标志位

PT1EN 寄存器（地址为 21h）

特性	U-0	U-0	R/W-0	R/W-0	R-0	U-0	R/W-0	R/W-0
PT1EN			PT1EN[5:3]				PT1EN[1:0]	
	Bit7	Bit6	Bit5	Bit4	Bit3	Bit2	Bit1	Bit0

Bit 5-0 PT1EN[5:0]: GPIO1 口输入/输出控制标志

PT1EN[5] = GPIO1 bit 5 的 I/O 控制标志位；0 = 定义为输入口，1 = 定义为输出口

PT1EN[4] = GPIO1 bit 4 的 I/O 控制标志位；0 = 定义为输入口，1 = 定义为输出口

PT1EN[3] = GPIO1 bit 3 的 I/O 控制标志位；0 = 定义为输入口，只能为输入口，只读

PT1EN[1] = GPIO1 bit 1 的 I/O 控制标志位；0 = 定义为输入口，1 = 定义为输出口

PT1EN[0] = GPIO1 bit 0 的 I/O 控制标志位；0 = 定义为输入口，1 = 定义为输出口

特性 (Property) :

R = 可读位

W = 可写位

U = 无效位

-n = 上电复位后的值 ‘1’ = 位已设置 ‘0’ = 位已清零

X = 不确定位

PT1PU 寄存器（地址为 22h）

特性	U-0	U-0	R/W-0	R/W-0	R/W-0	U-0	R/W-0	R/W-0
PT1PU			PT1PU[5:3]				PT1PU[1:0]	
	Bit7	Bit6	Bit5	Bit4	Bit3	Bit2	Bit1	Bit0

Bit 5-0 PT1PU[5:0]: GPIO1 口上拉电阻使能标志

- PT1PU[5] = GPIO1 bit 5 控制标志位; 0 = 断开上拉电阻, 1 = 使用上拉电阻
- PT1PU[4] = GPIO1 bit 4 控制标志位; 0 = 断开上拉电阻, 1 = 使用上拉电阻
- PT1PU[3] = GPIO1 bit 3 控制标志位; 0 = 断开上拉电阻, 1 = 使用上拉电阻
- PT1PU[1] = GPIO1 bit 1 控制标志位; 0 = 断开上拉电阻, 1 = 使用上拉电阻
- PT1PU[0] = GPIO1 bit 0 控制标志位; 0 = 断开上拉电阻, 1 = 使用上拉电阻

PT1CON 寄存器（地址为 23h）

特性	R/W-0	R/W-0	R/W-0	R/W-0	R/W-0	R/W-0	R/W-0	R/W-0
PT1CON	PT11OD	PT1W[3:0]			E1M	E0M[1:0]		
	Bit7	Bit6	Bit5	Bit4	Bit3	Bit2	Bit1	Bit0

- Bit 7 PT11OD: PT1.1 漏极开路使能位
0 = 禁止 PT1.1 漏极开路
1 = 使能 PT1.1 漏极开路
- Bit 6 PT1W[3]:PT1.5 外部中断 1 使能
0 = 禁止 PT1.5 外部中断 1
1 = 使能 PT1.5 外部中断 1
- Bit 5 PT1W[2]:PT1.4 外部中断 1 使能
0 = 禁止 PT1.4 外部中断 1
1 = 使能 PT1.4 外部中断 1
- Bit 4 PT1W[1]:PT1.3 外部中断 1 使能
0 = 禁止 PT1.3 外部中断 1
1 = 使能 PT1.3 外部中断 1
- Bit 3 PT1W[0]:PT1.1 外部中断 1 使能
0 = 禁止 PT1.1 外部中断 1
1 = 使能 PT1.1 外部中断 1
- Bit 2 E1M: 外部中断 1 触发模式
1 = 外部中断 1 为下降沿触发
0 = 外部中断 1 在状态改变时触发
- Bit 1-0 E0M[1:0]: 外部中断 0 触发模式
11 = 外部中断 0 在状态改变时触发
10 = 外部中断 0 在状态改变时触发
01 = 外部中断 0 为上升沿触发
00 = 外部中断 0 为下降沿触发

特性 (Property) :

R = 可读位 W = 可写位 U = 无效位
-n = 上电复位后的值 '1' = 位已设置 '0' = 位已清零 X = 不确定位

2.6.2 PT3 口

PT3 寄存器（地址为 28h）

特性	U-0	U-0	U-0	R/W-X	R/W-X	R/W-X	R/W-X	R/W-X	
PT3				PT3[4:0]					
	Bit7	Bit6	Bit5	Bit4	Bit3	Bit2	Bit1	Bit0	

Bit 4-0 PT3[4:0]: GPIO3 口数据标志位

PT3[4] = GPIO3 bit 4 的数据标志位

PT3[3] = GPIO3 bit 3 的数据标志位

PT3[2] = GPIO3 bit 2 的数据标志位

PT3[1] = GPIO3 bit 1 的数据标志位

PT3[0] = GPIO3 bit 0 的数据标志位

PT3EN 寄存器（地址为 29h）

特性	U-0	U-0	U-0	R/W-0	R/W-0	R/W-0	R/W-0	R/W-0	
PT3EN				PT3EN[4:0]					
	Bit7	Bit6	Bit5	Bit4	Bit3	Bit2	Bit1	Bit0	

Bit 4-0 PT3EN[4:0]: GPIO 3 口输入/输出控制标志

PT3EN[4] = GPIO3 bit 4 的 I/O 控制标志位; 0 = 定义为输入口, 1 = 定义为输出口

PT3EN[3] = GPIO3 bit 3 的 I/O 控制标志位; 0 = 定义为输入口, 1 = 定义为输出口

PT3EN[2] = GPIO3 bit 2 的 I/O 控制标志位; 0 = 定义为输入口, 1 = 定义为输出口

PT3EN[1] = GPIO3 bit 1 的 I/O 控制标志位; 0 = 定义为输入口, 1 = 定义为输出口

PT3EN[0] = GPIO3 bit 0 的 I/O 控制标志位; 0 = 定义为输入口, 1 = 定义为输出口

PT3PU 寄存器（地址为 2ah）

特性	U-0	U-0	U-0	R/W-0	R/W-0	R/W-0	R/W-0	R/W-0	
PT3PU				PT3PU[4:0]					
	Bit7	Bit6	Bit5	Bit4	Bit3	Bit2	Bit1	Bit0	

Bit 4-0 PT3PU[4:0]: GPIO3 口上拉电阻使能标志

PT3PU[4] = GPIO3 bit 4 控制标志位; 0 = 断开上拉电阻, 1 = 使用上拉电阻

PT3PU[3] = GPIO3 bit 3 控制标志位; 0 = 断开上拉电阻, 1 = 使用上拉电阻

PT3PU[2] = GPIO3 bit 2 控制标志位; 0 = 断开上拉电阻, 1 = 使用上拉电阻

PT3PU[1] = GPIO3 bit 1 控制标志位; 0 = 断开上拉电阻, 1 = 使用上拉电阻

PT3PU[0] = GPIO3 bit 0 控制标志位; 0 = 断开上拉电阻, 1 = 使用上拉电阻

特性 (Property) :

R = 可读位

W = 可写位

U = 无效位

-n = 上电复位后的值 ‘1’ = 位已设置 ‘0’ = 位已清零

X = 不确定位

PT3CON 寄存器（地址为 2bh）

特性	U-0	U-0	U-0	R/W-0	R/W-0	R/W-0	R/W-0	R/W-0
PT3CON				PT3CON[4:0]				
	Bit7	Bit6	Bit5	Bit4	Bit3	Bit2	Bit1	Bit0

Bit 4-0 PT3CON[4:0]: GPIO3 口模拟/数字端口使能标志

PT3CON[4] = GPIO3bit 4 的 I/O 控制标志位; 0 = 定义为数字口, 1 = 定义为模拟口

PT3CON[3] = GPIO3bit 3 的 I/O 控制标志位; 0 = 定义为数字口, 1 = 定义为模拟口

PT3CON[2] = GPIO3bit 2 的 I/O 控制标志位; 0 = 定义为数字口, 1 = 定义为模拟口

PT3CON[1] = GPIO3bit 1 的 I/O 控制标志位; 0 = 定义为数字口, 1 = 定义为模拟口

PT3CON[0] = GPIO3bit 0 的 I/O 控制标志位; 0 = 定义为数字口, 1 = 定义为模拟口

2.6.3 PT5 口

PT5 寄存器（地址为 30h）

特性	U-0	U-0	U-0	U-0	U-0	U-0	R/W-X	R/W-X
PT5							PT5[1:0]	
	Bit7	Bit6	Bit5	Bit4	Bit3	Bit2	Bit1	Bit0

Bit 1-0 PT5[1:0]: GPIO5 口数据标志位

PT5[1] = GPIO5 bit 1 的数据标志位

PT5[0] = GPIO5 bit 0 的数据标志位

PT5EN 寄存器（地址为 31h）

特性	U-0	U-0	U-0	U-0	U-0	U-0	R/W-0	R/W-0
PT5EN							PT5EN[1:0]	
	Bit7	Bit6	Bit5	Bit4	Bit3	Bit2	Bit1	Bit0

Bit 1-0 PT5EN[1:0]: GPIO5 口输入/输出控制标志

PT5EN[1] = GPIO5 bit 1 的 I/O 控制标志位; 0 = 定义为输入口, 1 = 定义为输出口

PT5EN[0] = GPIO5 bit 0 的 I/O 控制标志位; 0 = 定义为输入口, 1 = 定义为输出口

PT5PU 寄存器（地址为 32h）

特性	U-0	U-0	U-0	U-0	U-0	U-0	R/W-0	R/W-0
PT5PU							PT5PU[1:0]	
	Bit7	Bit6	Bit5	Bit4	Bit3	Bit2	Bit1	Bit0

Bit 1-0 PT5PU[1:0]: GPIO5 口上拉电阻使能标志

PT5PU[1] = GPIO5 bit 1 控制标志位; 0 = 断开上拉电阻, 1 = 使用上拉电阻

PT5PU[0] = GPIO5 bit 0 控制标志位; 0 = 断开上拉电阻, 1 = 使用上拉电阻

特性 (Property) :

R = 可读位

W = 可写位

U = 无效位

-n = 上电复位后的值 ‘1’ = 位已设置 ‘0’ = 位已清零

X = 不确定位

PT5CON 寄存器（地址为 33h）

特性	U-0	U-0	U-0	U-0	U-0	U-0	R/W-0	R/W-0
PT5CON							PT51OD	PT50OD
	Bit7	Bit6	Bit5	Bit4	Bit3	Bit2	Bit1	Bit0

Bit 1-0 PT5CON[1:0]: GPIO5 口控制标志

PT5CON[1] = GPIO5 bit 1 控制标志位; 0 = 禁止开漏输出, 1 = 使能开漏输出

PT5CON[0] = GPIO5 bit 0 控制标志位; 0 = 禁止开漏输出, 1 = 使能开漏输出

特性 (Property) :

R = 可读位

W = 可写位

U = 无效位

-n = 上电复位后的值 '1' = 位已设置 '0' = 位已清零

X = 不确定位

3 增强功能

3.1 Halt 和 Sleep 模式

CSU32P10 支持低功耗工作模式。为了使 CSU32P10 处于待机状态，可以让 CPU 停止工作使 CSU32P10 进行停止或睡眠模式，减低功耗。这两种模式描述如下：

停止模式

CPU 执行停止指令后，程序计数器停止计数直到出现中断指令。为了避免由中断返回（Interrupt Return）引起的程序错误，建议在停止指令之后加一 NOP 指令以保证程序返回时能正常运行。

睡眠模式

CPU 执行睡眠指令后，所有的振荡器停止工作直到出现一个外部中断指令复位 CPU。为了避免由中断返回（Interrupt Return）引起的程序错误，建议停止指令之后加一 NOP 指令以保证程序的正常运行。在睡眠模式下的功耗大约有 1uA。

为了保证 CPU 在睡眠模式下的功耗最小，在执行睡眠指令之前，需要把 IO 口的上拉电阻断开，并且保证所有的输入口是接到 VDD 或 VSS 电平。

注：

芯片如果处于 sleep 状态，这时候降低电压，配置 2.4V 和 3.6V 低电压复位不会起作用，低于 2.0V 掉电复位点才会复位。如果 sleep 唤醒后，此时还处于低电压复位点以下，则会立即复位。

Halt 示范程序:

```

...
movlw 01h
movwf pt1up ;断开 pt1 除 bit0(pt1[0])外的其他接口的上拉电阻
movlw feh
movwf pt1en ;pt1 口除 bit0(pt1[0])做输入口外, 其他接口作为输出口(pt1.3 除外)
clrf pt1 ;将 pt1[4:1]输出为低
clrf pt3up ;断开 pt3 上拉电阻
clrf pt3en ;pt3 口用作输入口
clrf pt3con ;pt3 口用作数字口
clrf pt3 ;将 pt3 输出为低
clrf pt5up ;断开 pt5 上拉电阻
clrf pt5en ;pt5 口用作输入口
clrf pt5 ;将 pt5 输出为低
clrf intf ;清除中断标志位
movlw 81h
movwf inte ;使能外部中断 0
halt ;进入停止模式
nop ;保证 CPU 重启后程序能正常工作
...
    
```

Sleep 示范程序:

```

...
movlw 01h
movwf pt1up ;断开 pt1 除 bit0(pt1[0])外的其他接口的上拉电阻
movlw feh
movwf pt1en ;pt1 口除 bit0(pt1[0])做输入口外, 其他接口作为输出口(pt1.3 除外)
clrf pt1 ;将 pt1[4:1]输出为低
clrf pt3up ;断开 pt3 上拉电阻
clrf pt3en ;pt3 口用作输入口
clrf pt3con ;pt3 口用作数字口
clrf pt3 ;将 pt3 输出为低
clrf pt5up ;断开 pt5 上拉电阻
clrf pt5en ;pt5 口用作输入口
clrf pt5 ;将 pt5 输出为低
clrf intf ;清除中断标志位
movlw 81h
movwf inte ;使能外部中断 0
sleep ;进入睡眠模式
nop ;保证 CPU 重启后程序能正常工作
...
    
```

3.2 看门狗(WDT)

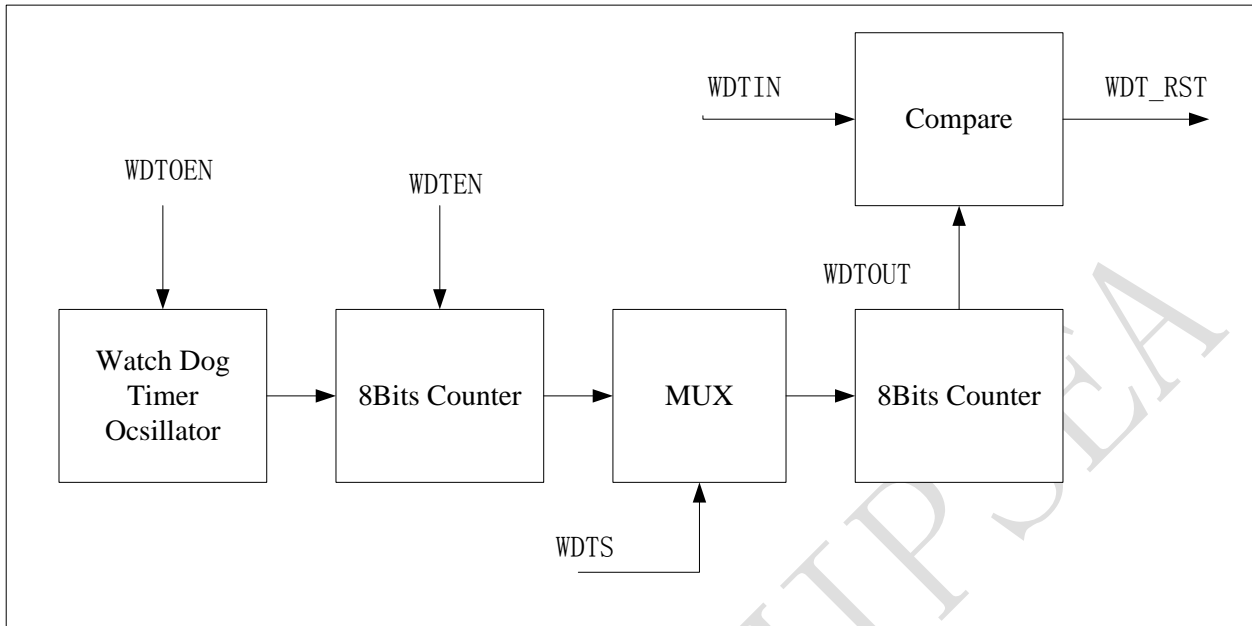


图10 看门狗定时器功能框图

看门狗定时器（WDT）用于防止程序由于某些不确定因素而失去控制。当 WDT 启动时，WDT 计时超时后将使 CPU 复位。在运行的程序一般在 WDT 复位 CPU 之前先复位 WDT。当出现某些故障时，程序会被 WDT 复位到正常状态下，但程序不会复位 WDT。

当用户把 CST_WDT 清 0 时，则内部的看门狗定时器振荡器（32KHz）将会启动，产生的时钟被送到“8 bits 计数器 1”。当用户置位 WDTEN 时，“8 bits 计数器 1”开始计数，“8 bits 计数器 1”的输出是内部信号 WDTA[7:0]，被发送到一个受寄存器标志位 WDTS[2:0]控制的多路选择器，选择器的输出作为“8 bits 计数器 2”的时钟输入。当“8 bits 计数器 2”计数值与 WDTIN 数值相等时溢出，溢出时它会发送 WDTOUT 信号复位 CPU 及置位 TO 标志位。用户可以使用指令 CLRWDT 复位 WDT。

表 14 看门狗定时器寄存器表

地址	名称	Bit7	Bit6	Bit5	Bit4	Bit3	Bit2	Bit1	Bit0	上电复位值	
04H	STATUS					TO				xxu00000	
0DH	WDTCON	WDTEN					WDTS[2:0]			0uuuu000	
0Eh	WDTIN	WDT_IN[7:0]									11111111

操作：

1. 设置 WDTS[3:0]，选择 WDT 时钟频率。
2. 设置 WDTIN，选择不同的溢出时间值
2. 置位寄存器标志位：WDTEN，使能 WDT。
3. 把 CST_WDT 清 0，打开 WDT 的晶振。
4. 在程序中执行 CLRWDT 指令复位 WDT。

WDT 溢出时间计算公式：

$$\text{溢出时间} = \frac{2^{(8-WDTS[2:0])}}{32k} * (WDTIN[7:0] + 1)$$

WDTS[2:0]范围为 0~7，WDTIN[7:0]范围为 0~255。

WDTS[2:0]	计数器时钟	时间（当 WDTIN==FFH）
000	WDTA [0]	2048ms
001	WDTA [1]	1024ms
010	WDTA [2]	512ms
011	WDTA [3]	256ms
100	WDTA [4]	128ms
101	WDTA [5]	64ms
110	WDTA [6]	32ms
111	WDTA [7]	16ms

芯海科技CHIPSEA

3.3 定时/计数器 2

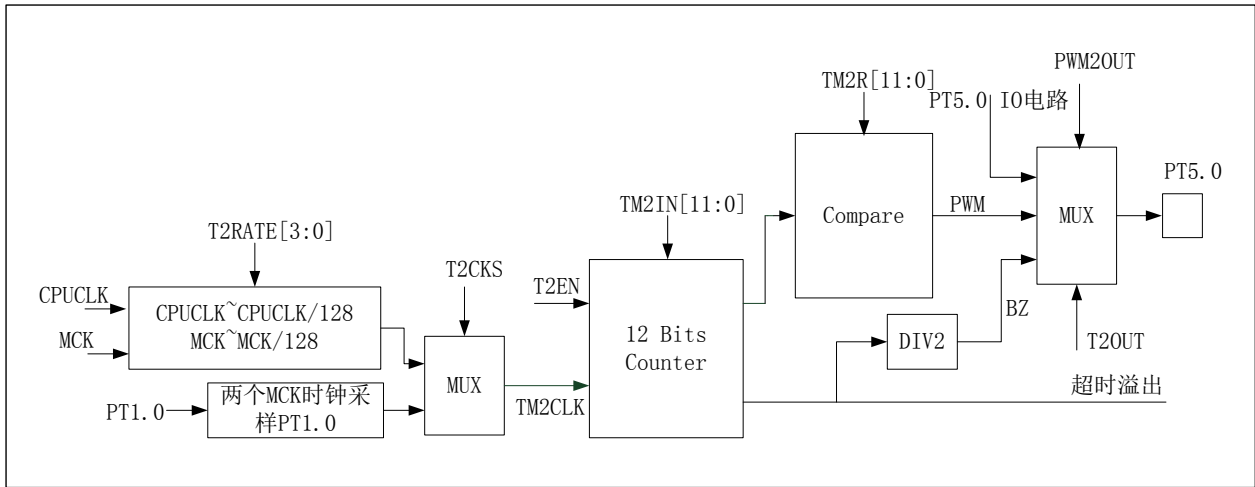


图11 定时/计数器 2 模块的功能框图

定时/计数器 2 模块的输入是 TM2CLK。当用户设置了定时/计数器 2 模块的使能标志，12 bits 计数器将启动，从 00h 递增到 TM2IN。用户需要设置 TM2IN（定时器模块中断信号选择器）以选择定时超时中断信号。当定时超时发生时，BZ 输出信号发生跳变。

主要功能：

- 1) 12 位可编程定时器；
- 2) 外部事件计数；
- 3) 蜂鸣器输出；
- 4) PWM2 输出；

3.3.1 寄存器描述

表 15 定时器寄存器列表

地址	名称	Bit7	Bit6	Bit5	Bit4	Bit3	Bit2	Bit1	Bit0	上电复位值
06h	INTF		TM2IF							u0u00u00
07h	INTE	GIE	TM2IE							00u00u00
17h	TM2CON	T2EN	T2RATE[2:0]			T2CKS	T2RSTB	T2OUT	PWM2OUT	00000100
18h	TM2IN	TM2IN[7:0]								11111111
19h	TM2CNT	TM2CNT[7:0]								00000000
1ah	TM2R	TM2R[7:0]								00000000
24h	TM2INH					TM2IN[11:8]				uuuu0000
25h	TM2CNTH					TM2CNT[11:8]				uuuu0000
26h	TM2RH					TM2R[11:8]				uuuu0000
2eh	METCH1						PWM2PO			00000000
2fh	METCH2							T2RATE[3]		00000000

表 16 TM2CON 寄存器各位功能表

位地址	标识符	功能																																		
7	T2EN	定时/计数器 2 使能位 1: 使能定时器 2 0: 禁止定时器 2																																		
6:4	T2RATE[2:0]	定时/计数器 2 时钟选择 <table border="1"> <thead> <tr> <th>T2RATE [3:0]</th> <th>TM2CLK</th> </tr> </thead> <tbody> <tr><td>0000</td><td>CPUCLK</td></tr> <tr><td>0001</td><td>CPUCLK /2</td></tr> <tr><td>0010</td><td>CPUCLK /4</td></tr> <tr><td>0011</td><td>CPUCLK /8</td></tr> <tr><td>0100</td><td>CPUCLK /16</td></tr> <tr><td>0101</td><td>CPUCLK /32</td></tr> <tr><td>0110</td><td>CPUCLK /64</td></tr> <tr><td>0111</td><td>CPUCLK /128</td></tr> <tr><td>1000</td><td>MCK</td></tr> <tr><td>1001</td><td>MCK /2</td></tr> <tr><td>1010</td><td>MCK /4</td></tr> <tr><td>1011</td><td>MCK /8</td></tr> <tr><td>1100</td><td>MCK /16</td></tr> <tr><td>1101</td><td>MCK /32</td></tr> <tr><td>1110</td><td>MCK /64</td></tr> <tr><td>1111</td><td>MCK /128</td></tr> </tbody> </table> <p>注: T2RATE[3]在 METCH2 寄存器。</p>	T2RATE [3:0]	TM2CLK	0000	CPUCLK	0001	CPUCLK /2	0010	CPUCLK /4	0011	CPUCLK /8	0100	CPUCLK /16	0101	CPUCLK /32	0110	CPUCLK /64	0111	CPUCLK /128	1000	MCK	1001	MCK /2	1010	MCK /4	1011	MCK /8	1100	MCK /16	1101	MCK /32	1110	MCK /64	1111	MCK /128
T2RATE [3:0]	TM2CLK																																			
0000	CPUCLK																																			
0001	CPUCLK /2																																			
0010	CPUCLK /4																																			
0011	CPUCLK /8																																			
0100	CPUCLK /16																																			
0101	CPUCLK /32																																			
0110	CPUCLK /64																																			
0111	CPUCLK /128																																			
1000	MCK																																			
1001	MCK /2																																			
1010	MCK /4																																			
1011	MCK /8																																			
1100	MCK /16																																			
1101	MCK /32																																			
1110	MCK /64																																			
1111	MCK /128																																			
3	T2CKS	定时/计数器 2 时钟源选择位 1: PT1.0 作为时钟 0: CPUCLK 或 MCK 的分频时钟																																		
2	T2RSTB	定时/计数器 2 复位 1: 禁止定时/计数器 2 复位 0: 使能定时/计数器 2 复位 当将该位为 0 时, 定时器 2 复位后, T2RSTB 会自动置 1																																		
1	T2OUT	PT5.0 口输出控制 <table border="1"> <thead> <tr> <th>T2OUT</th> <th>PWM2OUT</th> <th>PT5.0 输出控制, 仅当 PT5.0 配置为输出有效</th> </tr> </thead> <tbody> <tr><td>0</td><td>0</td><td>IO 输出</td></tr> <tr><td>0</td><td>1</td><td>PWM2 输出</td></tr> <tr><td>1</td><td>0</td><td>蜂鸣器输出</td></tr> <tr><td>1</td><td>1</td><td>PWM2 输出</td></tr> </tbody> </table>	T2OUT	PWM2OUT	PT5.0 输出控制, 仅当 PT5.0 配置为输出有效	0	0	IO 输出	0	1	PWM2 输出	1	0	蜂鸣器输出	1	1	PWM2 输出																			
T2OUT	PWM2OUT	PT5.0 输出控制, 仅当 PT5.0 配置为输出有效																																		
0	0	IO 输出																																		
0	1	PWM2 输出																																		
1	0	蜂鸣器输出																																		
1	1	PWM2 输出																																		
0	PWM2OUT	<table border="1"> <thead> <tr> <th>T2OUT</th> <th>PWM2OUT</th> <th>PT5.0 输出控制, 仅当 PT5.0 配置为输出有效</th> </tr> </thead> <tbody> <tr><td>0</td><td>0</td><td>IO 输出</td></tr> <tr><td>0</td><td>1</td><td>PWM2 输出</td></tr> <tr><td>1</td><td>0</td><td>蜂鸣器输出</td></tr> <tr><td>1</td><td>1</td><td>PWM2 输出</td></tr> </tbody> </table>	T2OUT	PWM2OUT	PT5.0 输出控制, 仅当 PT5.0 配置为输出有效	0	0	IO 输出	0	1	PWM2 输出	1	0	蜂鸣器输出	1	1	PWM2 输出																			
T2OUT	PWM2OUT	PT5.0 输出控制, 仅当 PT5.0 配置为输出有效																																		
0	0	IO 输出																																		
0	1	PWM2 输出																																		
1	0	蜂鸣器输出																																		
1	1	PWM2 输出																																		

表 17 TM2IN 寄存器各位功能表

位地址	标识符	功能
7 : 0	TM2IN[7:0]	定时/计数器溢出值低 8 位

表 18 TM2INH 寄存器各位功能表

位地址	标识符	功能
3 : 0	TM2INH[11:8]	定时/计数器溢出值高 4 位

表 19 TM2CNT 寄存器各位功能表

位地址	标识符	功能
7 : 0	TM2CNT[7:0]	定时/计数器 2 计数寄存器低 8 位，只读

表 20 TM2CNTH 寄存器各位功能表

位地址	标识符	功能
3 : 0	TM2CNTH[11:8]	定时/计数器 2 计数寄存器高 4 位，只读

表 21 TM2R 寄存器各位功能表

位地址	标识符	功能
7 : 0	TM2R[7:0]	定时/计数器 2 的 PWM 高电平占空比控制寄存器低 8 位

表 22 TM2RH 寄存器各位功能表

位地址	标识符	功能
3 : 0	TM2RH[11:8]	定时/计数器 2 的 PWM 高电平占空比控制寄存器高 4 位

表 23 METCH2 寄存器各位功能表

位地址	标识符	功能
1	T2RATE[3]	定时器 2 时钟选择 0: CPUCLK, 1: MCK

表 24 METCH1 寄存器各位功能表

位地址	标识符	功能
2	PWM2PO	PWM2 输出脚选择 0: PT5.0 做为 PWM2 输出口 1: PT3.1 做为 PWM2 输出口

定时/计数器操作:

- 1) 设置 TM2CLK, 为定时器模块选择输入。
- 2) 设置 TM2IN, 选择定时器溢出值。
- 3) 设置寄存器标志位: TM2IE 与 GIE, 使能定时器中断。
- 4) 清零寄存器标志位: T2RSTB, 复位定时器模块的计数器。
- 5) 设置寄存器标志位: T2EN, 使能定时器模块的 12 bits 计数器。
- 6) 当定时超时发生时, BZ 输出信号发生跳变, 可作为蜂鸣器输出; 程序计数器会跳转到 004H。

定时器 2 溢出时间计算方法:

定时器 2 溢出时间 = (TM2IN+1) / TM2CLK. (TM2IN 不为 0)

3.3.2 蜂鸣器

操作:

- 1) 把 PT5.0 配置为输出口。
- 2) 设置 TM2CLK, 为定时器模块选择输入。
- 3) 设置 TM2IN, 选择定时器溢出值。

- 4) 清零寄存器标志位：T2RSTB，复位定时器模块的计数器。
- 5) 设置寄存器标志位：T2EN，使能定时器模块的 12 bits 计数器。
- 6) 当定时超时发生时，BZ 输出信号发生跳变，可作为蜂鸣器输出。

蜂鸣器周期计算方法：

$$\text{蜂鸣器周期} = (\text{TM2IN} + 1) * 2 / \text{TM2CLK} \quad (\text{TM2IN 不为 } 0)$$

3.3.3 PWM

PWM 输出优先级

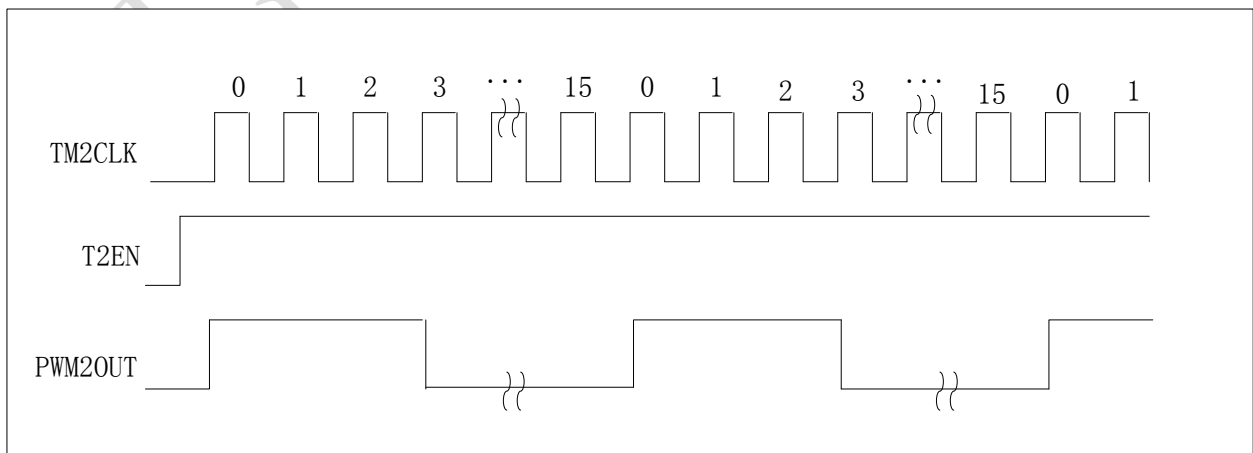
定时器 2 的 PWM 输出优先级从上到下递减

条件						PWM 优先级
PT5EN[0]	PT3EN[1]	P3L_OEN	PWM2OUT	T2OUT	PWM2PO	
0	0	X	X	X	X	PT5.0、PT3.1 做输入口
1	0	1	X	X	X	PT5.0 做互补式 PWM 输出口，PT3.1 做输入口
1	0	0	1	X	0	PT5.0 做定时器 2 的 PWM 输出口，PT3.1 做输入口
1	0	0	1	1	1	PT5.0 做定时器 2 的蜂鸣器输出口，PT3.1 做输入口
1	1	0	1	1	1	PT5.0 做定时器 2 的蜂鸣器输出口，PT3.1 做定时器 2 的 PWM 输出口
1	1	0	0	1	X	PT5.0 做定时器 2 的蜂鸣器输出口，PT3.1 做普通输出口
1	1	0	0	0	X	PT5.0 做普通输出口，PT3.1 做普通输出口

操作：

- 1) 把 PT5.0 配置为输出口。
- 2) 设置 TM2CLK，为定时/计数器 2 模块选择输入。
- 3) 设置 TM2IN 来配置 PWM2 的周期。
- 4) 设置 TM2R 来配置 PWM2 的高电平的脉宽。
- 5) 使能 PWM2OUT 输出，配置 PT5.0 为输出口，之后把 T2EN 置 1 启动定时器。
- 6) PWM 从 PT5.0 输出。

周期为 TM2IN+1，高电平脉宽为 TM2R。如 TM2IN=0x0F，TM2R=0x03 的 PWM2 波形输出如下：



3.4 定时/计数器 3

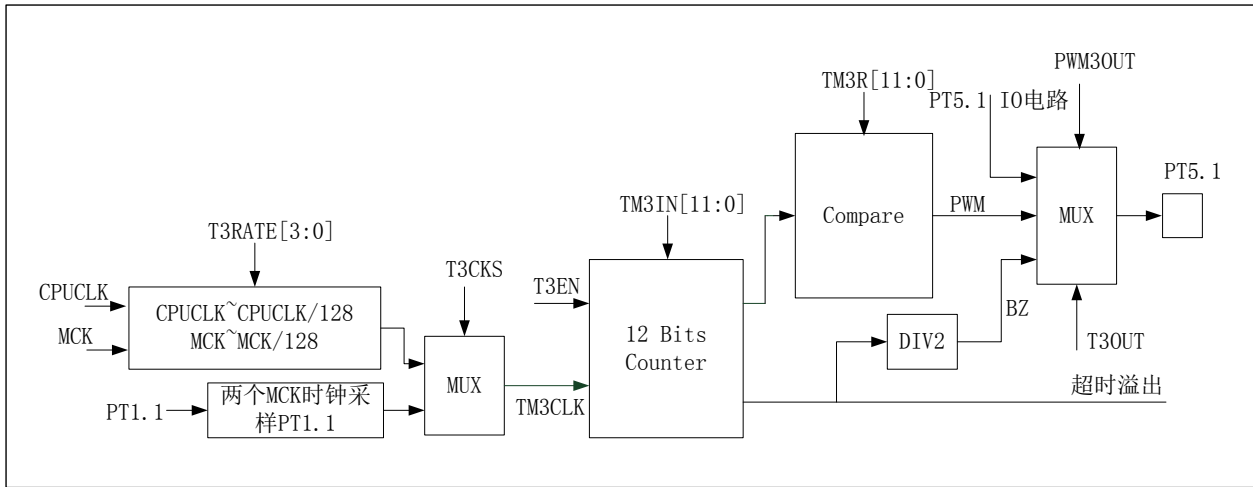


图12 定时/计数器 3 模块的功能框图

定时/计数器 3 模块的输入是 TM3CLK。当用户设置了定时/计数器 3 模块的使能标志，12 bits 计数器将启动，从 00h 递增到 TM3IN。用户需要设置 TM3IN（定时器模块中断信号选择器）以选择定时超时中断信号。当定时超时发生时，BZ 输出信号发生跳变。

主要功能：

- 1) 12 位可编程定时器；
- 2) 外部事件计数；
- 3) 蜂鸣器输出；
- 4) PWM 输出；

3.4.1 寄存器描述

表 25 定时器寄存器列表

地址	名称	Bit7	Bit6	Bit5	Bit4	Bit3	Bit2	Bit1	Bit0	上电复位值
3ch	INTF2				TM3IF					uuu0uuuu
3dh	INTE2				TM3IE					uuu0uuuu
1bh	TM3CON	T3EN	T3RATE[2:0]		T3CKS	T3RSTB	T3OUT	PWM3OUT		00000100
1ch	TM3IN	TM3IN[7:0]								11111111
1dh	TM3CNT	TM3CNT[7:0]								00000000
1eh	TM3R	TM3R[7:0]								00000000
1fh	TM3INH					TM3IN[11:8]			uuuu0000	
27h	TM3CNTH					TM3CNT[11:8]			uuuu0000	
2ch	TM3RH					TM3R[11:8]			uuuu0000	
2fh	METCH2						T3RATE[3]			00000000
2dh	TM3CON2	DT3CK[1:0]		DT3CNT[2:0]		DT3_EN	P3H_OEN	P3L_OEN		00000000
2eh	METCH1	P3HINV	P3LINV							00000000

表 26 TM3CON 寄存器各位功能表

位地址	标识符	功能																																		
7	T3EN	定时/计数器 3 使能位 1: 使能定时器 3 0: 禁止定时器 3																																		
6:4	T3RATE[2:0]	定时/计数器 3 时钟选择 <table border="1"> <thead> <tr> <th>T3RATE [3:0]</th> <th>TM3CLK</th> </tr> </thead> <tbody> <tr><td>0000</td><td>CPUCLK</td></tr> <tr><td>0001</td><td>CPUCLK /2</td></tr> <tr><td>0010</td><td>CPUCLK /4</td></tr> <tr><td>0011</td><td>CPUCLK /8</td></tr> <tr><td>0100</td><td>CPUCLK /16</td></tr> <tr><td>0101</td><td>CPUCLK /32</td></tr> <tr><td>0110</td><td>CPUCLK /64</td></tr> <tr><td>0111</td><td>CPUCLK /128</td></tr> <tr><td>1000</td><td>MCK</td></tr> <tr><td>1001</td><td>MCK /2</td></tr> <tr><td>1010</td><td>MCK /4</td></tr> <tr><td>1011</td><td>MCK /8</td></tr> <tr><td>1100</td><td>MCK /16</td></tr> <tr><td>1101</td><td>MCK /32</td></tr> <tr><td>1110</td><td>MCK /64</td></tr> <tr><td>1111</td><td>MCK /128</td></tr> </tbody> </table> <p>注: T3RATE[3]在 METCH2 寄存器。</p>	T3RATE [3:0]	TM3CLK	0000	CPUCLK	0001	CPUCLK /2	0010	CPUCLK /4	0011	CPUCLK /8	0100	CPUCLK /16	0101	CPUCLK /32	0110	CPUCLK /64	0111	CPUCLK /128	1000	MCK	1001	MCK /2	1010	MCK /4	1011	MCK /8	1100	MCK /16	1101	MCK /32	1110	MCK /64	1111	MCK /128
T3RATE [3:0]	TM3CLK																																			
0000	CPUCLK																																			
0001	CPUCLK /2																																			
0010	CPUCLK /4																																			
0011	CPUCLK /8																																			
0100	CPUCLK /16																																			
0101	CPUCLK /32																																			
0110	CPUCLK /64																																			
0111	CPUCLK /128																																			
1000	MCK																																			
1001	MCK /2																																			
1010	MCK /4																																			
1011	MCK /8																																			
1100	MCK /16																																			
1101	MCK /32																																			
1110	MCK /64																																			
1111	MCK /128																																			
3	T3CKS	定时/计数器 3 时钟源选择位 1: PT1.1 作为时钟 0: CPUCLK 或 MCK 的分频时钟																																		
2	T3RSTB	定时/计数器 3 复位 1: 禁止定时/计数器 3 复位 0: 使能定时/计数器 3 复位 当将该位为 0 时, 定时器 3 复位后, T3RSBT 会自动置 1																																		
1	T3OUT	PT5.1 口输出控制 <table border="1"> <thead> <tr> <th>T3OUT</th> <th>PWM3OUT</th> <th>PT5.1 输出控制, 仅当 PT5.1 配置为输出有效</th> </tr> </thead> <tbody> <tr><td>0</td><td>0</td><td>IO 输出</td></tr> <tr><td>0</td><td>1</td><td>PWM3 输出</td></tr> <tr><td>1</td><td>0</td><td>蜂鸣器输出</td></tr> <tr><td>1</td><td>1</td><td>PWM3 输出</td></tr> </tbody> </table>	T3OUT	PWM3OUT	PT5.1 输出控制, 仅当 PT5.1 配置为输出有效	0	0	IO 输出	0	1	PWM3 输出	1	0	蜂鸣器输出	1	1	PWM3 输出																			
T3OUT	PWM3OUT	PT5.1 输出控制, 仅当 PT5.1 配置为输出有效																																		
0	0	IO 输出																																		
0	1	PWM3 输出																																		
1	0	蜂鸣器输出																																		
1	1	PWM3 输出																																		
0	PWM3OUT																																			

表 27 TM3IN 寄存器各位功能表

位地址	标识符	功能
7: 0	TM3IN[7:0]	定时/计数器溢出值低 8 位

表 28 TM3INH 寄存器各位功能表

位地址	标识符	功能
3: 0	TM3INH[11:8]	定时/计数器溢出值高 4 位

表 29 TM3CNT 寄存器各位功能表

位地址	标识符	功能
7 : 0	TM3CNT[7:0]	定时/计数器 3 计数寄存器低 8 位，只读

表 30 TM3CNTH 寄存器各位功能表

位地址	标识符	功能
3 : 0	TM3CNTH[11:8]	定时/计数器 3 计数寄存器高 4 位，只读

表 31 TM3R 寄存器各位功能表

位地址	标识符	功能
7 : 0	TM3R[7:0]	定时/计数器 3 的 PWM 高电平占空比控制寄存器低 8 位

表 32 TM3RH 寄存器各位功能表

位地址	标识符	功能
3 : 0	TM3RH[11:8]	定时/计数器 3 的 PWM 高电平占空比控制寄存器高 4 位

表 33 METCH2 寄存器各位功能表

位地址	标识符	功能
2	T3RATE[3]	定时器 3 时钟选择 0: CPUCLK, 1: MCK

表 34 TM3CON2 寄存器各位功能表

位地址	标识符	功能
7:6	DT3CK[1:0]	定时器 3 死区时间时钟选择
		DT3CK[1:0] DT3_CLK
		00 MCK
		01 MCK/2
		10 MCK/4
11 MCK/8		
5:3	DT3CNT[2:0]	死区时间选择 死区时间=DT3CNT[2:0]*DT3_CLK
2	DT3_EN	死区发生器 3 使能位 0: 不使能死区发生器 3 1: 使能死区发生器 3
1	P3H_OEN	互补 PWM3H 输出使能 0: PWM3H 不输出 1: PWM3H 从 PT5.1 输出
0	P3L_OEN	互补 PWM3L 输出使能 0: PWM3L 不输出 1: PWM3L 从 PT5.0 输出

表 35 METCH1 寄存器各位功能表

位地址	标识符	功能
-----	-----	----

7	P3HINV	互补 PWM3H 取反控制位 0: PWM3H 不取反 1: PWM3H 取反输出
6	P3LINV	互补 PWM3L 取反控制位 0: PWM3L 不取反 1: PWM3L 取反输出

定时/计数器操作:

- 1) 设置 TM3CLK, 为定时器模块选择输入。
- 2) 设置 TM3IN, 选择定时器溢出值。
- 3) 设置寄存器标志位: TM3IE 与 GIE, 使能定时器中断。
- 4) 清零寄存器标志位: T3RSTB, 复位定时器模块的计数器。
- 5) 设置寄存器标志位: T3EN, 使能定时器模块的 12bits 计数器。
- 6) 当定时超时发生时, BZ 输出信号发生跳变, 可作为蜂鸣器输出; 程序计数器会跳转到 004H。

定时器 3 溢出时间计算方法:

$$\text{定时器 3 溢出时间} = (\text{TM3IN} + 1) / \text{TM3CLK.} \quad (\text{TM3IN 不为 } 0)$$

3.4.2 蜂鸣器

操作:

- 1) 把 PT5.1 配置为输出口。
- 2) 设置 TM3CLK, 为定时器模块选择输入。
- 3) 设置 TM3IN, 选择定时器溢出值。
- 4) 清零寄存器标志位: T3RSTB, 复位定时器模块的计数器。
- 5) 设置寄存器标志位: T3EN, 使能定时器模块的 12 bits 计数器。
- 6) 当定时超时发生时, BZ 输出信号发生跳变, 可作为蜂鸣器输出

蜂鸣器周期计算方法:

$$\text{蜂鸣器周期} = (\text{TM3IN} + 1) * 2 / \text{TM3CLK.} \quad (\text{TM3IN 不为 } 0)$$

3.4.3 PWM

PWM 输出优先级

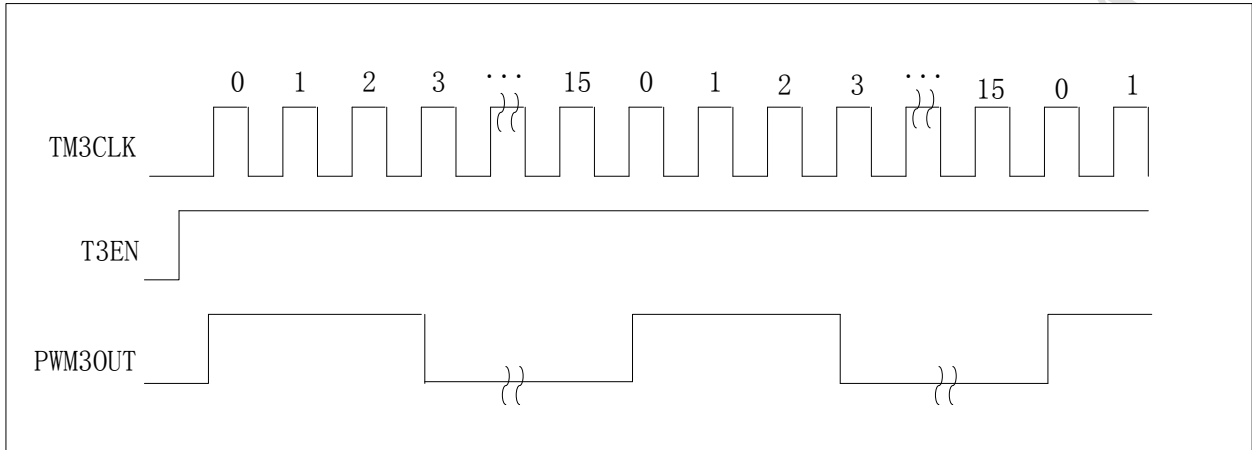
定时器 3 有多种形式的 PWM 输出, PWM 输出的优先级从上到下递减

条件					PWM 优先级
PT5EN[1:0]	P3H_OEN	P3L_OEN	PWM3OUT	T3OUT	
00	X	X	X	X	PT5.0、PT5.1 做输出口
11	1	1	X	X	PT5.0、PT5.1 做互补式 PWM 输出口
11	1	0	X	X	PT5.1 输出 PWM3H, PT5.0 不做定时器 3 的 PWM 输出口
11	0	1	1	X	PT5.1 输出定时器 3 的普通 PWM, PT5.0 输出 PWM3L
11	0	0	1	X	PT5.1 输出定时器 3 的普通 PWM, PT5.0 不做定时器 3 的 PWM 输出口
11	0	0	0	1	PT5.1 做定时器 3 的蜂鸣器输出口, PT5.0 不做定时器 3 的 PWM 输出口
11	0	0	0	0	PT5.1 做普通输出口, PT5.0 不做定时器 3 的 PWM 输出口

操作：

- 1) 把 PT5.1 配置为输出口。
- 2) 设置 TM3CLK，为定时/计数器 3 模块选择输入。
- 3) 设置 TM3IN 来配置 PWM3 的周期。
- 4) 设置 TM3R 来配置 PWM3 的高电平的脉宽。
- 5) 使能 PWM3OUT 输出，配置 PT5.1 为输出口，之后把 T3EN 置 1 启动定时器。
- 6) PWM3 从 PT5.1 输出。

周期为 $TM3IN+1$ ，高电平脉宽为 $TM3R$ 。如 $TM3IN=0x0F$ ， $TM3R=0x03$ 的 PWM3 波形输出如下：



3.4.4 互补式 PWM 输出

CSU32P10 提供一对源于定时器 3 的互补式输出，可用作 PWM 驱动信号。对于 PMOS 管上侧驱动，PWM 输出为低电平有效，而对于 NMOS 管下侧驱动，PWM 输出为高电平有效。当这对互补式输出同时用于驱动 PMOS 和 NMOS 时，死区时间发生器插入一死区时间以防止直流电流过大，该死区时间可通过 $TM3CON2$ 寄存器的 $DT3CK[1:0]$ 和 $DT3CNT[2:0]$ 位来定义。在每个死区时间发生器输入信号的上升沿时插入一个死区时间。通过死区插入电路，输出信号最终发送至外部功率晶体管。通过 $TM3CON2$ 寄存器的 $PWM3_PO$ 位，可以选择互补式 PWM 输出的位置。

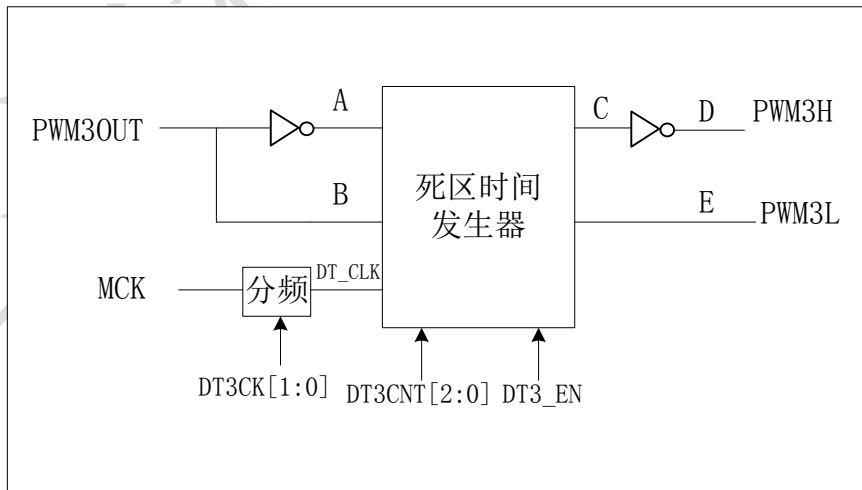
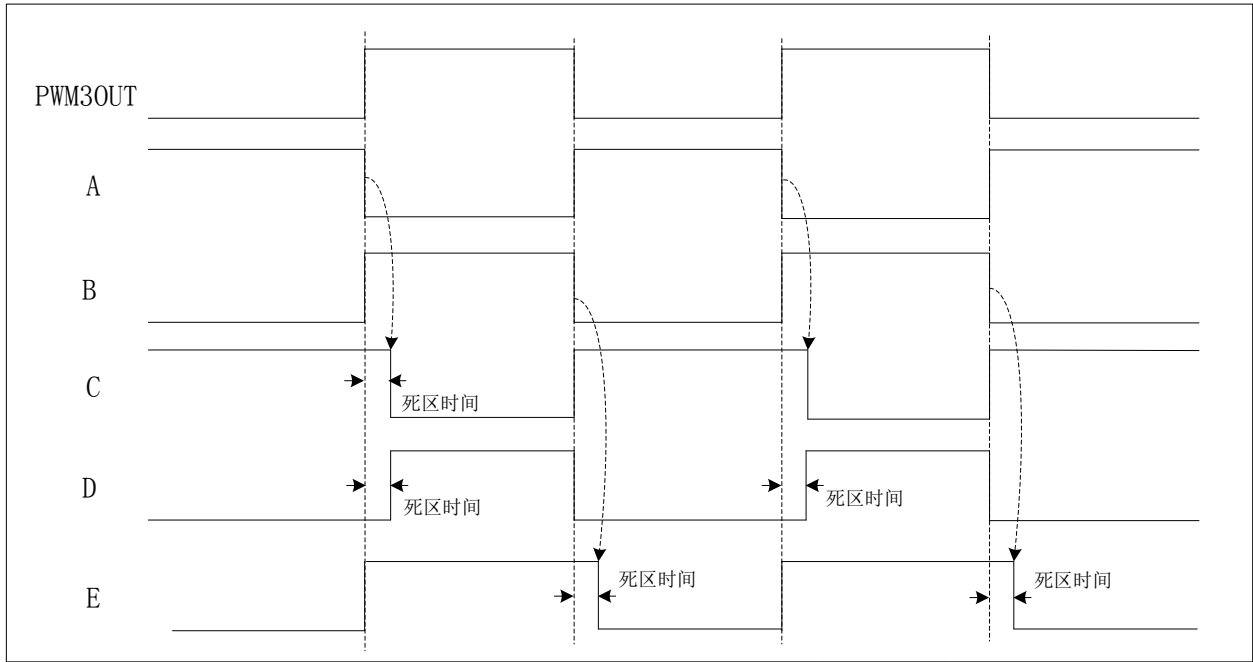
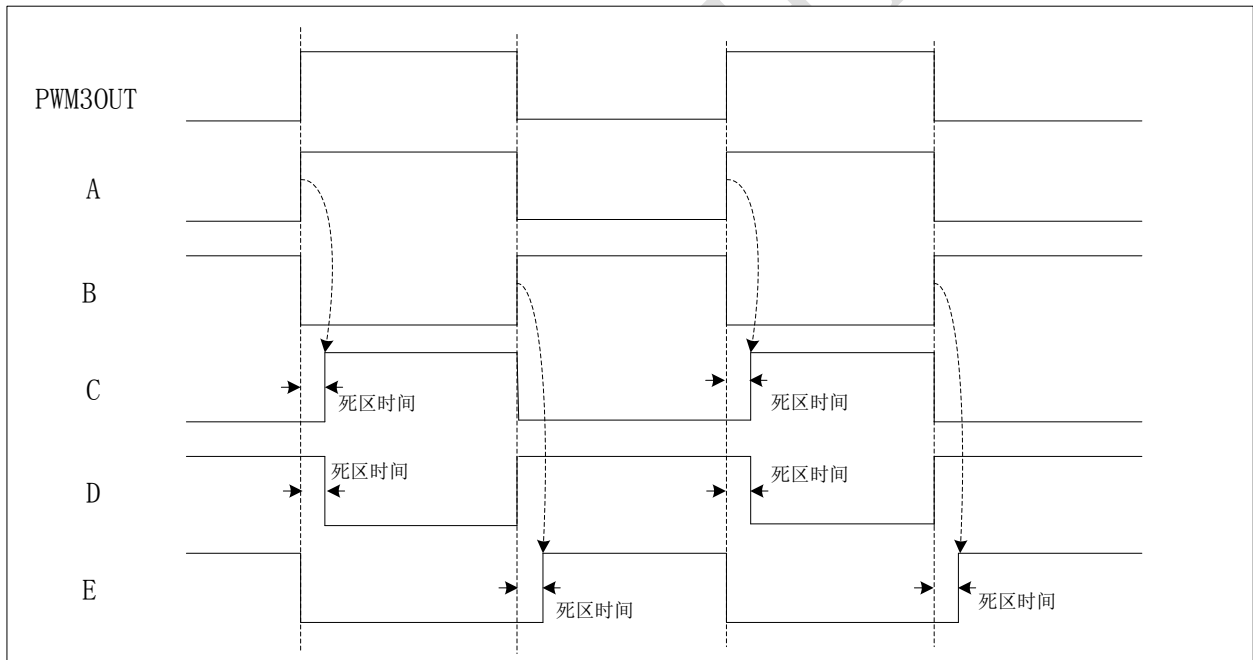


图13 互补式 PWM 输出方框图

互补式 PWM 输出波形



PWM 输出取反后的互补 PWM 输出



3.5 模数转换器 (ADC)

CSU32P10 模数转换模块共用 5 条外部通道 (AIN0~AIN4) 和 3 条特殊通道(AIN5: 内部 1/8VDD; AIN6: 内部参考电压; AIN7: GND), 可以将模拟信号转换成 12 位数字信号。进行 AD 转换时, 首先要选择输入通道(AIN0~AIN7), 然后把 SRADEN 置 1 使能 ADC, 之后把 SRADS 置 1, 启动 AD 转换。转换结束后, 系统自动将 SRADS 清 0, 并将转换结果存入寄存器 SRADL 和 SRADH 中。模数转换模块选择差分模式时, $offex=0$, AINP 和 PT3.1 分别作为正输入信号和负输入信号, $offex=1$ 时, 交换输入信号, AINP 可以选择 5 条外部通道和 3 条特殊通道。

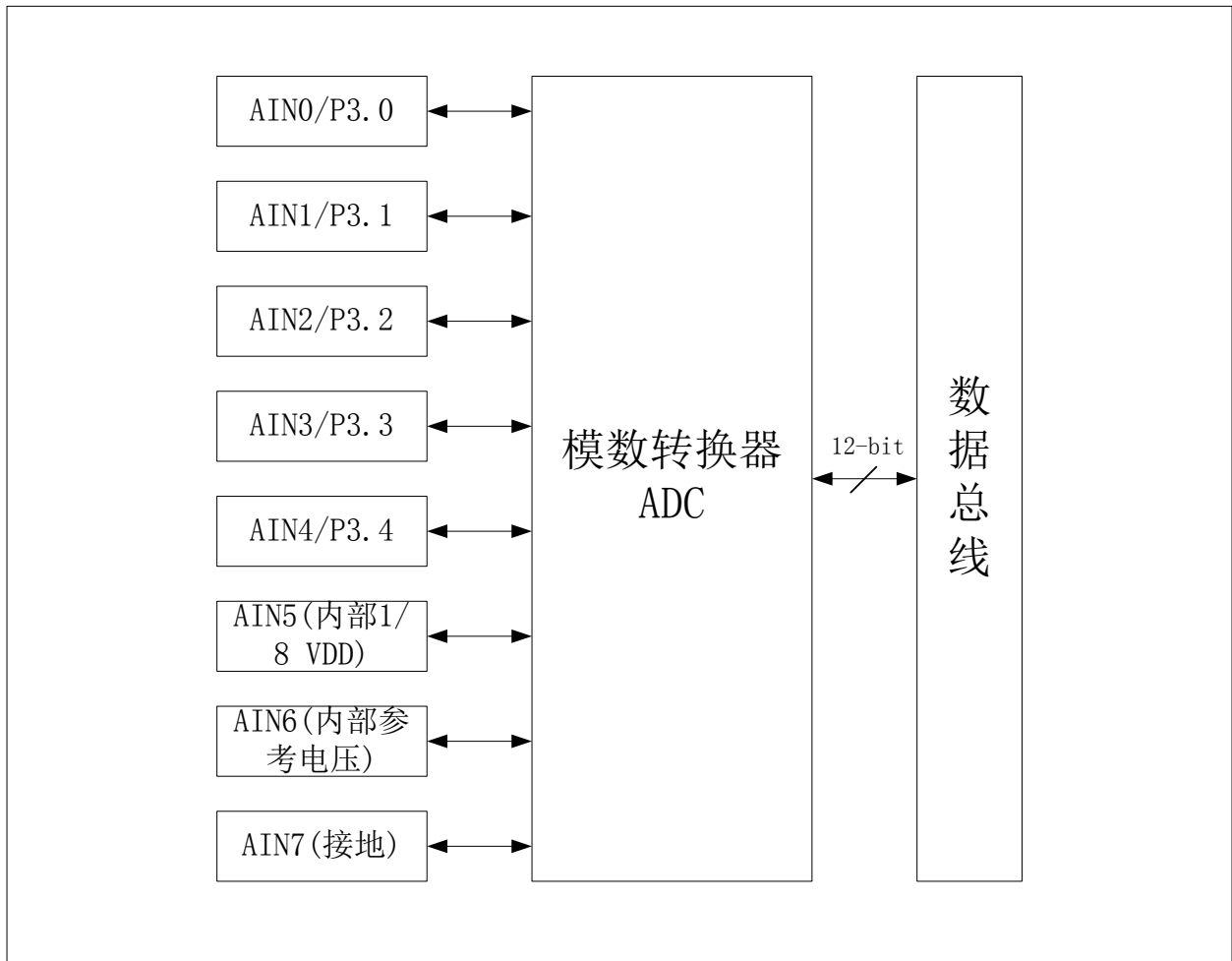


图14 模数转换器 ADC 功能框图

3.5.1 寄存器描述

表 36 ADC 寄存器列表

地址	名称	Bit7	Bit6	Bit5	Bit4	Bit3	Bit2	Bit1	Bit0	上电复位值
06h	INTF					ADIF				u0u0u00
07h	INTE	GIE				ADIE				00u00u00
21h	METCH1								OFT_ADJ	00000000
34h	SRADCON0			SRADACKS[1:0]				SRADCKS[1:0]		uu00uu00
35h	SRADCON1	SRADEN	SRADS	OFTEN	CALIF	ENOV	OFFEX	VREFS[1:0]		00000000
36h	SRADCON2	CHS[3:0]								0000uu00
37h	SRADL	SRAD[7:0]								00000000
38h	SRADH							SRAD[11:8]		uuuu0000

39h	SROFTL	SROFT[7:0]				00000000
3Ah	SROFTH				SROFT[11:8]	uuuu0000

表 37 SRADCON0 寄存器各位功能表

位地址	标识符	功能	
5: 4	SRADACKS[1:0]	ADC 输入信号获取时间	
		SRADACKS[1:0]	ADC 输入信号获取时间
		00	16 个 ADC 时钟
		01	8 个 ADC 时钟
		10	4 个 ADC 时钟
		11	2 个 ADC 时钟
1: 0	SRADCKS[1:0]	ADC 时钟	
		SRADCKS[1:0]	ADC 采样时钟
		00	CPUCLK
		01	CPUCLK/2
		10	CPUCLK/4
		11	CPUCLK/8

表 38 SRADCON1 寄存器各位功能表

位地址	标识符	功能	
7	SRADEN	ADC 使能位 1: 使能 0: 禁止	
6	SRADS	ADC 启动位/状态控制位 1: 开始, 转换过程中 0: 停止, 转换结束 当置位后, 启动 ADC 转换, 转换完成会自动清 0	
5	OFTEN	转换结果选择控制位 1: 转换结果放在 SROFT 寄存器中 0: 转换结果放在 SRAD 寄存器中	
4	CALIF	校正控制位(OFTEN 为 0 时有效) 1: 使能校正, 即 AD 转换的结果是减去了 SROFT 失调电压值 0: 禁止校正, 即 AD 转换结果是没有减去 SROFT 失调电压值	
3	ENOV	使能比较器溢出模式(CALIF 为 1 时有效) 1: 使能, 上溢或下溢直接是减去后的结果 0: 禁止, 下溢为 000h, 上溢为 fffh	
2	OFFEX	OFFSET 交换 1: 比较器两端信号交换 0: 比较器两端信号不交换 (正端为信号, 负端为参考电压)	
1:0	VREFS[1:0]	ADC 参考电源选择 注: 不同参考电压切换, 建议延迟 40uS 再做 AD 转换	
		VREFS[1:0]	AD 参考电压
		00	VDD
		01	PT3.0 外部参考电源输入
		10	内部参考电压
		11	PT3.0 输出内部参考电压, PT3.0 可外接电容作为内置参考电压滤

			波使用，以提高精度。
--	--	--	------------

表 39 METCH2 寄存器各位功能表

位地址	标识符	功能	
6: 4	REF_SEL [2:0]	VREFS[1:0]配置为 2'b10 或 2'b11，则可通过 REF_SEL [2:0]选择参考如下电压，若 VREFS[1:0]不是配置为 2'b10 或 2'b11，则以下位无效。 内部参考电压选择	
		REF_SEL [2:0]	内部参考电压
		0XX	1.4V
		100	1.4V
		101	2.0V
		110	3.0V
		111	4.0V

注：单端模式下,ADC 在 VDD 做参考时，输入电压测量范围是 0~0.75VDD。

表 40 SRADCON2 寄存器各位功能表

位地址	标识符	功能	
7	CHS[3]	ADC 模式选择，1 差分模式 0 单端模式 差分模式 ADC 负端输入信号接 PT3.1，单端模式负端输入连接共模电平	
6: 4	CHS[2:0]	ADC 输入通道选择位	
		CHS[2:0]	输入通道
		000	AIN0 输入
		001	AIN1 输入
		010	AIN2 输入
		011	AIN3 输入
		100	AIN4 输入
		101	AIN5 输入，内部 1/8VDD
		110	AIN6 输入，内部参考电压
111	AIN7 输入，内部接地		

注：CHS[3]=1，模数转换模块选择差分模式，参考电压档位只能选择 1.4V/2V/3V。当 offex=0 时，AINP 和 PT3.1 分别作为正输入信号和负输入信号。当 offex=1 时，交换输入信号。其中 AINP 可以选择 5 条外部通道和 3 条特殊通道。

注：CHS[3]=0，模数转换模块选择单端模式，ADC 负输入端接共模电平 VCM，无论 offex 为 1 或 0，AINP 都作为 ADC 的正输入端，其中 AINP 可以选择 5 条外部通道和 3 条特殊通道。

表 41 SRADL 寄存器各位功能表

位地址	标识符	功能
7: 0	SRAD[7:0]	ADC 数据的低 8 位，只可读

表 42 SRADH 寄存器各位功能表

位地址	标识符	功能
3: 0	SRAD[11:8]	ADC 数据的高 4 位，只可读

表 43 SROFTL 寄存器各位功能表

位地址	标识符	功能
7: 0	SROFT[7:0]	校正值数据的低 8 位

表 44 SROFTH 寄存器各位功能表

位地址	标识符	功能
3: 0	SROFT[11:8]	校正值数据的高 4 位

表 45 METCH1 寄存器各位功能表

位地址	标识符	功能
0	OFT_ADJ	SAR_ADC 失调校准使能位 0: 禁止 SAR_ADC 失调校准 1: 使能 SAR_ADC 失调校准 使能校准后, 类似差分输入, PT3.1 口接输入信号的地端, 其他模拟输入口接输入信号, 这样可以抵消 SAR_ADC 的系统失调电压。

表 46 输入电压和 SRAD 输出数据的关系

输入电压	SRAD[11:0]											
	11	10	9	8	7	6	5	4	3	2	1	0
0/4096*VREF	0	0	0	0	0	0	0	0	0	0	0	0
1/4096*VREF	0	0	0	0	0	0	0	0	0	0	0	1
...												
...												
4094/4096*VREF	1	1	1	1	1	1	1	1	1	1	1	0
4095/4096*VREF	1	1	1	1	1	1	1	1	1	1	1	1

3.5.2 转换时间

12 位 AD 转换时间 = (1/ADC 时钟频率) × (12 + CALIF + ADC 输入信号获取时间)

表 47 转换时间说明表⁽¹⁾

CLKDIV ⁽²⁾	CALIF	SRADCKS	SRADACKS	AD 转换时间 ⁽³⁾
4M 指令周期	0	01	00	$1 / ((16\text{MHz} / 4) / 2) \times (12 + 0 + 16) = 14\mu\text{s}$
			01	$1 / ((16\text{MHz} / 4) / 2) \times (12 + 0 + 8) = 10\mu\text{s}$
		10	00	$1 / ((16\text{MHz} / 4) / 4) \times (12 + 0 + 16) = 28\mu\text{s}$
			01	$1 / ((16\text{MHz} / 4) / 4) \times (12 + 0 + 8) = 20\mu\text{s}$
			10	$1 / ((16\text{MHz} / 4) / 4) \times (12 + 0 + 4) = 16\mu\text{s}$
		11	00	$1 / ((16\text{MHz} / 4) / 8) \times (12 + 0 + 16) = 56\mu\text{s}$
			01	$1 / ((16\text{MHz} / 4) / 8) \times (12 + 0 + 8) = 40\mu\text{s}$
			10	$1 / ((16\text{MHz} / 4) / 8) \times (12 + 0 + 4) = 32\mu\text{s}$
	1	01	00	$1 / ((16\text{MHz} / 4) / 2) \times (12 + 1 + 16) = 14.5\mu\text{s}$
			01	$1 / ((16\text{MHz} / 4) / 2) \times (12 + 1 + 8) = 10.5\mu\text{s}$
		10	00	$1 / ((16\text{MHz} / 4) / 4) \times (12 + 1 + 16) = 29\mu\text{s}$

			01	$1 / ((16\text{MHz} / 4) / 4) \times (12 + 1 + 8) = 21\mu\text{s}$	
			10	$1 / ((16\text{MHz} / 4) / 4) \times (12 + 1 + 4) = 17\mu\text{s}$	
			11		
		11	00	$1 / ((16\text{MHz} / 4) / 8) \times (12 + 1 + 16) = 58\mu\text{s}$	
			01	$1 / ((16\text{MHz} / 4) / 8) \times (12 + 1 + 8) = 42\mu\text{s}$	
			10	$1 / ((16\text{MHz} / 4) / 8) \times (12 + 1 + 4) = 34\mu\text{s}$	
		11	$1 / ((16\text{MHz} / 4) / 8) \times (12 + 1 + 2) = 30\mu\text{s}$		
2M 指令周期	0	01	00	$1 / ((16\text{MHz} / 8) / 2) \times (12 + 0 + 16) = 28\mu\text{s}$	
			01	$1 / ((16\text{MHz} / 8) / 2) \times (12 + 0 + 8) = 20\mu\text{s}$	
			10	$1 / ((16\text{MHz} / 8) / 2) \times (12 + 0 + 4) = 16\mu\text{s}$	
		10	00	$1 / ((16\text{MHz} / 8) / 4) \times (12 + 0 + 16) = 56\mu\text{s}$	
			01	$1 / ((16\text{MHz} / 8) / 4) \times (12 + 0 + 8) = 40\mu\text{s}$	
			10	$1 / ((16\text{MHz} / 8) / 4) \times (12 + 0 + 4) = 32\mu\text{s}$	
				11	$1 / ((16\text{MHz} / 8) / 4) \times (12 + 0 + 2) = 24\mu\text{s}$
		11	00	$1 / ((16\text{MHz} / 8) / 8) \times (12 + 0 + 16) = 112\mu\text{s}$	
			01	$1 / ((16\text{MHz} / 8) / 8) \times (12 + 0 + 8) = 80\mu\text{s}$	
			10	$1 / ((16\text{MHz} / 8) / 8) \times (12 + 0 + 4) = 64\mu\text{s}$	
				11	$1 / ((16\text{MHz} / 8) / 8) \times (12 + 0 + 2) = 48\mu\text{s}$
		1	01	00	$1 / ((16\text{MHz} / 8) / 2) \times (12 + 1 + 16) = 29\mu\text{s}$
	01			$1 / ((16\text{MHz} / 8) / 2) \times (12 + 1 + 8) = 21\mu\text{s}$	
	10			$1 / ((16\text{MHz} / 8) / 2) \times (12 + 1 + 4) = 17\mu\text{s}$	
	10		00	$1 / ((16\text{MHz} / 8) / 4) \times (12 + 1 + 16) = 58\mu\text{s}$	
			01	$1 / ((16\text{MHz} / 8) / 4) \times (12 + 1 + 8) = 42\mu\text{s}$	
			10	$1 / ((16\text{MHz} / 8) / 4) \times (12 + 1 + 4) = 34\mu\text{s}$	
				11	$1 / ((16\text{MHz} / 8) / 4) \times (12 + 1 + 2) = 30\mu\text{s}$
	11		00	$1 / ((16\text{MHz} / 8) / 8) \times (12 + 1 + 16) = 116\mu\text{s}$	
			01	$1 / ((16\text{MHz} / 8) / 8) \times (12 + 1 + 8) = 84\mu\text{s}$	
			10	$1 / ((16\text{MHz} / 8) / 8) \times (12 + 1 + 4) = 68\mu\text{s}$	
				11	$1 / ((16\text{MHz} / 8) / 8) \times (12 + 1 + 2) = 60\mu\text{s}$
	1M 指令周期		0	01	00
		01			$1 / ((16\text{MHz} / 16) / 2) \times (12 + 0 + 8) = 40\mu\text{s}$
10		$1 / ((16\text{MHz} / 16) / 2) \times (12 + 0 + 4) = 32\mu\text{s}$			
11		$1 / ((16\text{MHz} / 16) / 2) \times (12 + 0 + 2) = 28\mu\text{s}$			
10		00		$1 / ((16\text{MHz} / 16) / 4) \times (12 + 0 + 16) = 112\mu\text{s}$	
		01		$1 / ((16\text{MHz} / 16) / 4) \times (12 + 0 + 8) = 80\mu\text{s}$	
		10		$1 / ((16\text{MHz} / 16) / 4) \times (12 + 0 + 4) = 64\mu\text{s}$	
		11		$1 / ((16\text{MHz} / 16) / 4) \times (12 + 0 + 2) = 48\mu\text{s}$	
11		00		$1 / ((16\text{MHz} / 16) / 8) \times (12 + 0 + 16) = 224\mu\text{s}$	
		01		$1 / ((16\text{MHz} / 16) / 8) \times (12 + 0 + 8) = 160\mu\text{s}$	
		10		$1 / ((16\text{MHz} / 16) / 8) \times (12 + 0 + 4) = 128\mu\text{s}$	
		11		$1 / ((16\text{MHz} / 16) / 8) \times (12 + 0 + 2) = 96\mu\text{s}$	
1		01	00	$1 / ((16\text{MHz} / 16) / 2) \times (12 + 1 + 16) = 58\mu\text{s}$	
			01	$1 / ((16\text{MHz} / 16) / 2) \times (12 + 1 + 8) = 42\mu\text{s}$	
			10	$1 / ((16\text{MHz} / 16) / 2) \times (12 + 1 + 4) = 34\mu\text{s}$	
			11	$1 / ((16\text{MHz} / 16) / 2) \times (12 + 1 + 2) = 15\mu\text{s}$	
		10	00	$1 / ((16\text{MHz} / 16) / 4) \times (12 + 1 + 16) = 116\mu\text{s}$	
			01	$1 / ((16\text{MHz} / 16) / 4) \times (12 + 1 + 8) = 84\mu\text{s}$	
			10	$1 / ((16\text{MHz} / 16) / 4) \times (12 + 1 + 4) = 68\mu\text{s}$	
			11	$1 / ((16\text{MHz} / 16) / 4) \times (12 + 1 + 2) = 60\mu\text{s}$	

500K 指令周 期	11	00	$1 / ((16\text{MHz} / 16) / 8) \times (12 + 1 + 16) = 232\mu\text{s}$	
		01	$1 / ((16\text{MHz} / 16) / 8) \times (12 + 1 + 8) = 168\mu\text{s}$	
		10	$1 / ((16\text{MHz} / 16) / 8) \times (12 + 1 + 4) = 136\mu\text{s}$	
		11	$1 / ((16\text{MHz} / 16) / 8) \times (12 + 1 + 2) = 120\mu\text{s}$	
	0	01	00	$1 / ((16\text{MHz} / 32) / 2) \times (12 + 0 + 16) = 112\mu\text{s}$
			01	$1 / ((16\text{MHz} / 32) / 2) \times (12 + 0 + 8) = 80\mu\text{s}$
			10	$1 / ((16\text{MHz} / 32) / 2) \times (12 + 0 + 4) = 64\mu\text{s}$
			11	$1 / ((16\text{MHz} / 32) / 2) \times (12 + 0 + 2) = 56\mu\text{s}$
		10	00	$1 / ((16\text{MHz} / 32) / 4) \times (12 + 0 + 16) = 224\mu\text{s}$
			01	$1 / ((16\text{MHz} / 32) / 4) \times (12 + 0 + 8) = 160\mu\text{s}$
			10	$1 / ((16\text{MHz} / 32) / 4) \times (12 + 0 + 4) = 128\mu\text{s}$
			11	$1 / ((16\text{MHz} / 32) / 4) \times (12 + 0 + 2) = 96\mu\text{s}$
		11	00	$1 / ((16\text{MHz} / 32) / 8) \times (12 + 0 + 16) = 448\mu\text{s}$
			01	$1 / ((16\text{MHz} / 32) / 8) \times (12 + 0 + 8) = 320\mu\text{s}$
			10	$1 / ((16\text{MHz} / 32) / 8) \times (12 + 0 + 4) = 256\mu\text{s}$
			11	$1 / ((16\text{MHz} / 32) / 8) \times (12 + 0 + 2) = 192\mu\text{s}$
	1	01	00	$1 / ((16\text{MHz} / 32) / 2) \times (12 + 1 + 16) = 116\mu\text{s}$
			01	$1 / ((16\text{MHz} / 32) / 2) \times (12 + 1 + 8) = 84\mu\text{s}$
			10	$1 / ((16\text{MHz} / 32) / 2) \times (12 + 1 + 4) = 68\mu\text{s}$
			11	$1 / ((16\text{MHz} / 32) / 2) \times (12 + 1 + 2) = 60\mu\text{s}$
		10	00	$1 / ((16\text{MHz} / 32) / 4) \times (12 + 1 + 16) = 232\mu\text{s}$
			01	$1 / ((16\text{MHz} / 32) / 4) \times (12 + 1 + 8) = 168\mu\text{s}$
			10	$1 / ((16\text{MHz} / 32) / 4) \times (12 + 1 + 4) = 136\mu\text{s}$
			11	$1 / ((16\text{MHz} / 32) / 4) \times (12 + 1 + 2) = 120\mu\text{s}$
		11	00	$1 / ((16\text{MHz} / 32) / 8) \times (12 + 1 + 16) = 464\mu\text{s}$
			01	$1 / ((16\text{MHz} / 32) / 8) \times (12 + 1 + 8) = 336\mu\text{s}$
			10	$1 / ((16\text{MHz} / 32) / 8) \times (12 + 1 + 4) = 272\mu\text{s}$
			11	$1 / ((16\text{MHz} / 32) / 8) \times (12 + 1 + 2) = 240\mu\text{s}$

- (1) fosc=16MHz
- (2) 代码选项
- (3) AD 转换时间随 fosc 频率的改变而改变。

3.5.3 AD 失调电压校正

不同芯片由于离散性的原因，AD 的失调电压可能有正有负。

校正失调电压的方法：

在 AD 转换过程中通过不断变换 SRADCON1 寄存器中的 OFFEX 的值。如第一次 AD 转换 OFFEX 置 0，第二次 AD 转换 OFFEX 置 1，然后将第一次和第二次测试的 AD 值求平均值。两次转换得到的平均值就是去掉失调电压的正确结果。

```

...
    clrf sradcon1      ;VDD 为参考电压,often=0,calif=0;enov=0,offex=0,vrefs=00
    movlw 20h
    movwf sradcon2    ;chs[3:0]=0010, 选择通道 2
    bsf sradcon1,7    ;使能 ADC 模块
    call delay_40us
    ...
    bsf sradcon1,6    ;srads=1, 开始转换
    btfsc sradcon1,6 ;检测转换是否完成
    goto $-1
    movlw srادل
    movwf adtmpl_1
    movlw sradh
    movwf adtmph_1
    ...
    bsf sradcon1,2    ;offex=1
    bsf sradcon1,6    ;srads=1, 开始转换
    btfsc sradcon1,6 ;检测转换是否完成
    goto $-1
    movlw srادل
    movwf adtmpl_2
    movlw sradh
    movwf adtmph_2
    aver adtmph_1,adtmpl_1,adtmph_2,adtmpl_2 ;求两次 AD 值平均值, 并保存在
                                           ;adtmph_1,adtmpl_1
    ...

```

3.5.4 数字比较器

ADC 模块可作为一个数字比较器。被测信号的输入频率应小于转换频率的 1/2。比较器的速率是和 AD 转换频率相关的。

操作:

- 1) 通过 ADC 通道选择控制位 chs[3:0]选择比较器负端的信号输入, 之后把 OFTEN 置 1, CALIF 清 0, ENOV 置 0, 把 SRADEN 置 1 使能 ADC, SRADS 置 1 启动转换, 转换完成可把转换结果写入 SROFT 寄存器。
也可以直接把负端信号的 AD 值直接写到 SROFT 寄存器中, 即人为指定负端电压值。
- 2) 通过 ADC 通道选择控制位 chs[3:0]选择比较器正端的信号输入, 之后把 OFTEN 置 0, CALIF 清 1, ENOV 置 1, 把 SRADEN 置 1 使能 ADC, SRADS 置 1 启动转换。
- 3) AD 数据的最高位 SRAD[11]则是比较器的结果, 为 0 时表示正端电压大于负端电压, 为 1 时表示正端电压小于负端电压。SRAD[11:0]为差值, 带符号位的补码。

比较通道 0 和通道 1 的电压值, 通道 0 接比较器正端, 通道 1 接比较器负端。

```

...
    clrf sradcon1      ;VDD 为参考电压,often=0,calif=0;enov=0,offex=0,vrefs=00
    bsf sradcon1,5    ;often=1,结果保存在 sroft 寄存器中
    movlw 00h
    movwf sradcon2    ;chs[3:0]=0000,选择通道 0 作为比较器负端
    bsf sradcon1,7    ;使能 ADC 模块
    call delay_40us
    bsf sradcon1,6    ;srad=1,开始转换
    btfsc sradcon1,6 ;检测转换是否完成
    goto $-1
    ...
    movlw 10h
    movwf sradcon2    ;chs[3:0]=0001,选择通道 1 作为比较器正端
    bcf sradcon1,5    ;often=0
    bsf sradcon1,4    ;calif=1
    bsf sradcon1,3    ;enov=1
    bsf sradcon1,6    ;srad=1,开始转换
    btfsc sradcon1,6 ;检测转换是否完成
    goto $-1
    btfsc sradh,3
    goto le_cmp       ;正端电压小于负端电压
    goto gt_cmp       ;正端大于等于负端电压
    ...
    
```

比较 1V 电压和通道 1 的电压，通道 1 接比较器正端，1V 接比较器负端，假设采用 5V 的 VDD 作为参考电压，那么 1V 的 AD 值为 0x333。

```

...
    clrf sradcon1      ;VDD 为参考电压,often=0,calif=0;enov=0,offex=0,vrefs=00
    movlw 10h
    movwf sradcon2    ;chs[3:0]=0001,选择通道 1 作为比较器正端
    bsf sradcon1,4    ;calif=1
    bsf sradcon1,3    ;enov=1
    movlw 03h
    movwf srofth
    movlw 33h
    movwf sroftl      ;sroft 寄存器存入 333h,即 1V 作为比较器负端
    bsf sradcon1,7    ;使能 ADC 模块
    call delay_40us
    bsf sradcon1,6    ;srad=1,开始转换
    btfsc sradcon1,6 ;检测转换是否完成
    goto $-1
    btfsc sradh,3
    goto le_cmp       ;正端电压小于负端电压
    goto gt_cmp       ;正端大于等于负端电压
    ...
    
```

3.5.5 内部测量 VDD 的电压

用户可以通过使用内部参考电压或者外部参考电压输入（外部参考电压固定且不随 VDD 电压变化）两种方法来测试芯片内部 VDD 的电压。

使用外部参考电压，使用条件较多，需额外提供参考源。

使用内部参考电压不需要额外的硬件条件。但是，使用内部参考电压会由于本身内部参考电压值的不准而影响精度。可以通过内部参考电压校正来提高测试的精度。

外接 3V 作为参考电压，测 VDD 电压。选择通道 5，测出 1/8VDD 的 AD 值，之后乘以 8 得出 VDD 的 AD 值，再乘以参考电压则为 VDD 电压。

```

...
    clrf sradcon1      ;often=0, calif=0;enov=0, offex=0, vrefs=00
    bsf sradcon1,0    ;vrefs=01, 选择外部参考电压，接 3V
    movlw 50h
    movwf sradcon2    ;chs[3:0]=0101, 选择通道 5,1/8VDD
    bsf sradcon1,7    ;使能 ADC 模块
    call delay_40us
    bsf sradcon1,6    ;srad=1, 开始转换
    btfsc sradcon1,6  ;检测转换是否完成
    goto $-1
    movlw srادل
    movwf adtmpl
    movlw sradh
    movwf adtmph
    bcf status,c
    rlf adtmpl
    rlf adtmph        ;AD 值乘以 2
    rlf adtmpl
    rlf adtmph        ;AD 值乘以 4
    rlf adtmpl
    rlf adtmph        ;AD 值乘以 8, 小数点在 adtmph 的 bit3 和 bit4 之间
    ...
    
```

3.6 数据查表

通过 MOV_P 指令可以实现对于用户程序存储器内的数据读取，用户程序存储器的地址范围为 000H~7FFH

表 48 数据 E2PROM 寄存器列表

地址	名称	Bit7	Bit6	Bit5	Bit4	Bit3	Bit2	Bit1	Bit0	上电复位值
05h	WORK	工作寄存器								00000000
0Ah	EADRH							EDAR [9:8]		uuuuuu00
0Bh	EADRL	EDAR [7:0]								00000000
0Ch	EDATH					EDATH[5:0]				uu000000

EADRH/EADRL 提供读操作的数据地址；

EDATH/WORK 提供读操作所用的数据。

读操作都是基于一个字（14 bits）的。**EDATH 寄存器只可读。**

执行读操作时，在地址寄存器输入相应的值，之后执行 MOV_P 指令，便可在相应的 OTP 地址的数据读入到 EDATH/WORK 寄存器中。执行一次读操作大概需要 3 个指令周期。

```

movlw 04H
movwf EADRH ;给高字节地址赋值
movlw 00H
movwf EADRL ;给低字节地址赋值
movp      ;执行读操作
nop
...
    
```


3.7 输入逻辑电平电压配置

表 49 METCH2 寄存器列表

地址	名称	Bit7	Bit6	Bit5	Bit4	Bit3	Bit2	Bit1	Bit0	上电复位值
2Fh	METCH2	VTHSEL								00000000

表 50 METCH2 寄存器各位功能表

位地址	标识符	功能					
7	VTHSEL	输入逻辑电平电压控制信号					
		VTHSEL 输入逻辑电平					
		0					
		符号	参数	最小值	典型值	最大值	单位
		VIH1	数字输入高电平	0.85VDD			V
			复位输入高电平	0.8VDD			V
		VIL1	数字输入低电平			0.2VDD	V
			复位输入低电平			0.2VDD	V
		1					
		符号	参数	最小值	典型值	最大值	单位
		VIH2	数字输入高电平	0.5VDD			V
			复位输入高电平	0.5VDD			V
VIL2	数字输入低电平			0.1VDD	V		
	复位输入低电平			0.1VDD	V		

3.8 输出电流配置

有 3 个 IO 口 PT1.4、PT5.0 和 PT5.1 输出电流大小可进行配置。PT5.0 和 PT5.1 输出电流可以配置 IOH/IOL 为 18mA/18mA@5V 或 IOH/IOL 为 18mA/50mA@5V。PT5.0 和 PT5.1 输出电流由 METCH2 寄存器中的 PWMIS 进行配置。在限流代码选项使能后，PT1.4 的输出电流可配置为 IOH/IOL 为 1.1mA/18mA@5V 或 2.3mA/18mA@5V，可通过 METCH2 寄存器的 P14_CUR 进行配置

表 51 METCH2 寄存器列表

地址	名称	Bit7	Bit6	Bit5	Bit4	Bit3	Bit2	Bit1	Bit0	上电复位值
2Fh	METCH2					PWMIS			P14_CUR	00000000

表 52 METCH2 寄存器各位功能表

位地址	标识符	功能
3	PWMIS	PT5.0 和 PT5.1 输出电流选择 0: PT5.0 和 PT5.1 的输出电流 IOH/IOL 为 18mA/18mA 1: PT5.0 和 PT5.1 的输出电流 IOH/IOL 为 18mA/50mA
0	P14_CUR	PT1.4 输出电流选择（仅在限流代码选项配置为 1 时有效，当限流代码选项配置为 0 时，PT1.4 口的驱动能力为正常值，此时推荐将 P14_CUR 配置为 0） 0: PT1.4 的输出电流 IOH/IOL 为 2.3mA/18mA@5V 10mA 1: PT1.4 的输出电流 IOH/IOL 为 1.1mA/18mA@5V

3.9 烧录模块

烧写器的接口：

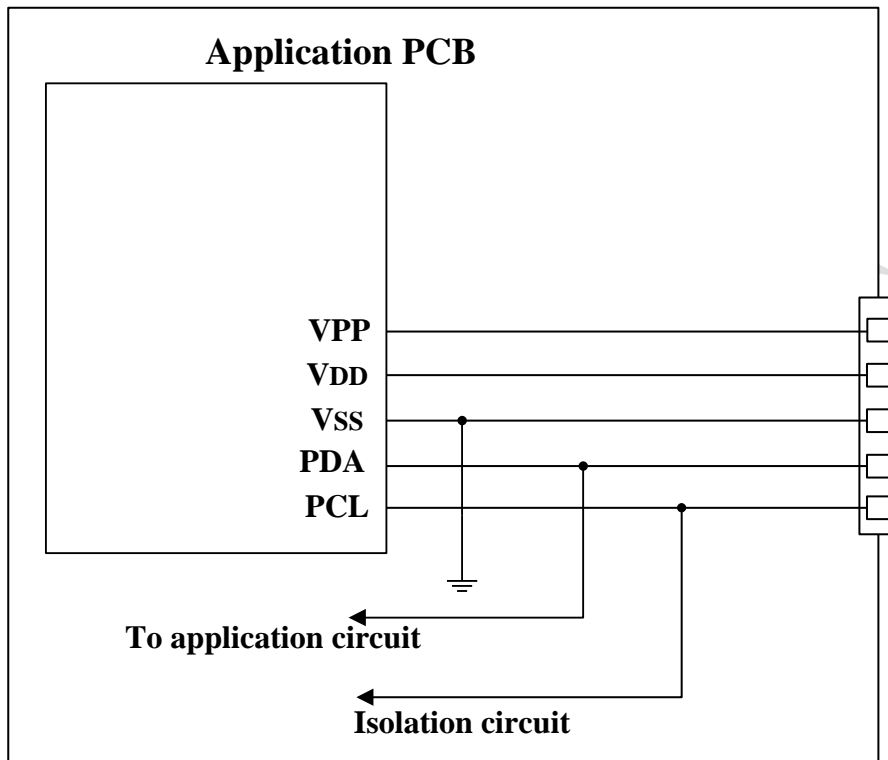


图15 烧写器接口图

表 53 烧录接口说明

端口名称	型式	说明
VPP	输入	烧录电源
VDD	输入	电源正端
VSS	输入	电源负端
PDA	输入/输出	PT1[4]端口，数据信号
PCL	输入	PT1[5]端口，时钟信号

3.10 代码选项

1) OPTION

标识符	功能
ICK_SEL	内部晶振选择 内部晶振频率 16MHz
PD_OP	下拉代码选项 PT3.4、PT5.1 接 10K 下拉电阻，PT1.0 接 1K 下拉电阻，PT1.3 口接 400K Ω 下拉电阻，PT1.1、PT1.5 口驱动能力配置为 5mA 以上 IO 均不接下拉，驱动能力为正常值
CUR_OP	限流代码选项 PT1.1、PT1.4、PT1.5 口驱动能力(IOH)配置为 1.5mA（PT1.4 的驱动能力还与寄存器 METCH2 的 P14_CUR 的值有关，P14_CUR 为 0 时，PT1.4 的驱动能力为 3mA, P14_CUR 为 1 时，PT1.4 的驱动能力为 1.5mA） 以上 IO 驱动能力为正常值
CLKDIV	指令周期选择 指令周期 指令周期=4 个时钟周期 指令周期=8 个时钟周期 指令周期=16 个时钟周期
LVD_SEL	LVD 配置 功能 VDD 低于 2.0V(RST20_SEL=0)或 1.6V(RST20_SEL=1)，LVD 复位系统 VDD 低于 2.0V(RST20_SEL=0)或 1.6V(RST20_SEL=1)，LVD 复位系统； STATUS 的 LVD24 作为 2.4V 的低电压检测器 STATUS 的 LVD36 作为 3.6V 的低电压检测器 VDD 低于 2.4V，LVD 复位系统； STATUS 的 LVD36 作为 3.6V 的低电压检测器 VDD 低于 3.6V，LVD 复位系统 注：RST20_SEL 是 METCH1 特殊功能寄存器的 bit1。
RESET_PIN	复位引脚选择 PT1.3 作为复位引脚 PT1.3 作为普通输入口
SECURITY	代码保密位 使能代码加密 禁止代码加密

4 MCU 指令集

表 54 表 MCU 指令集

指令	操作	指令周期	标志位
ADDLW k	$[W] \leftarrow [W] + k$	1	C,DC,Z
ADDPCW	$[PC] \leftarrow [PC] + 1 + [W]$	2	~
ADDWF f,d	$[Destination] \leftarrow [f] + [W]$	1	C,DC,Z
ADDWFC f,d	$[Destination] \leftarrow [f] + [W] + C$	1	C,DC,Z
ANDLW k	$[W] \leftarrow [W] \text{ AND } k$	1	Z
ANDWF f,d	$[Destination] \leftarrow [W] \text{ AND } [f]$	1	Z
BCF f,b	$[f \langle b \rangle] \leftarrow 0$	1	~
BSF f,b	$[f \langle b \rangle] \leftarrow 1$	1	~
BTFSC f,b	Jump if $[f \langle b \rangle] = 0$	1/2	~
BTFSS f,b	Jump if $[f \langle b \rangle] = 1$	1/2	~
CALL k	Push PC+1 and Goto K	2	~
CLRF f	$[f] \leftarrow 0$	1	Z
CLRWDT	Clear watch dog timer	1	~
COMF f,d	$[f] \leftarrow \text{NOT}([f])$	1	Z
DAW	Decimal Adjust W	1	C,DC
DECF f,d	$[Destination] \leftarrow [f] - 1$	1	Z
DECFSZ f,d	$[Destination] \leftarrow [f] - 1$, jump if the result is zero	1/2	~
GOTO k	$PC \leftarrow k$	2	~
HALT	CPU Stop	1	~
INCF f,d	$[Destination] \leftarrow [f] + 1$	1	Z
INCFSZ f,d	$[Destination] \leftarrow [f] + 1$, jump if the result is zero	1/2	~
IORLW k	$[W] \leftarrow [W] \text{ OR } k$	1	Z
IORWF f,d	$[Destination] \leftarrow [W] \text{ OR } [f]$	1	Z
MOVFW f	$[W] \leftarrow [f]$	1	~
MOVLW k	$[W] \leftarrow k$	1	~
MOVP	Read table list	3	~
MOVWF f	$[f] \leftarrow [W]$	1	~
NOP	No operation	1	~
POP	Pop W and Status	2	~
PUSH	Push W and Status	2	~
RETFIE	Pop PC and GIE = 1	2	~
RETLW k	RETURN and W=k	2	~
RETURN	POP PC	2	~
RLF f,d	$[Destination \langle n+1 \rangle] \leftarrow [f \langle n \rangle]$	1	C,Z
RRF f,d	$[Destination \langle n-1 \rangle] \leftarrow [f \langle n \rangle]$	1	C,Z
SLEEP	STOP OSC	1	PD
SUBLW k	$[W] \leftarrow k - [W]$	1	C,DC,Z
SUBWF f,d	$[Destinnation] \leftarrow [f] - [W]$	1	C,DC,Z
SUBWFC f,d	$[Destinnation] \leftarrow [f] - [W] - 1 + C$	1	C,DC,Z
SWAPF f,d	swap f	1	~
XORLW k	$[W] \leftarrow [W] \text{ XOR } k$	1	Z
XORWF f,d	$[Destination] \leftarrow [W] \text{ XOR } [f]$	1	Z

参数说明:

f: 数据存储器地址(00H ~7FH)

W: 工作寄存器

k: 立即数

- d: 目标地址选择: d=0 结果保存在工作寄存器, d=1: 结果保存在数据存储器 f 单元
- b: 位选择(0~7)
- [f]: f 地址的内容
- PC: 程序计数器
- C: 进位标志
- DC: 半加进位标志
- Z: 结果为零标志
- PD: 睡眠标志位
- TO: 看门狗溢出标志
- WDT: 看门狗计数器

表 55 MCU 指令集描述

1

ADDLW	加立即数到工作寄存器
指令格式	ADDLW K (0<=K<=FFh) 6 8
操作	(W)<-(W)+K
标志位	C, DC, Z
描述	工作寄存器的内容加上立即数 K 结果保存到工作寄存器中
周期	1
例子 ADDLW 08h	在指令执行之前: W=08h 在指令执行之后: W=10h

2

ADDPCW	将 W 的内容加到 PC 中
指令格式	ADDPCW 14
操作	(PC)<-(PC)+1+(W) 当(W)<=7Fh (PC)<-(PC)+1+(W)-100h 其余
标志位	没有
描述	将地址 PC+1+W 加载到 PC 中
周期	2
例子 1 ADDPCW	在指令执行之前: W=7Fh, PC=0212h 指令执行之后: PC=0292h
例子 2 ADDPCW	在指令执行之前: W=80h, PC=0212h 指令执行之后: PC=0193h
例子 3 ADDPCW	在指令执行之前: W=FEh, PC=0212h 指令执行之后: PC=0211h

3

ADDWF	加工作寄存器到 f
指令格式	ADDWF f,d 0<=f<=7Fh d=0,1 7 7
操作	[目标地址]<←(f)+(W)
标志位	C, CD, Z
描述	将 f 的内容和工作寄存器的内容加到一起。 如果 d 是 0, 结果保存到工作寄存器中。 如果 d 是 1, 结果保存到 f 中。
周期	1
例子 1 ADDWF f 0	指令执行之前: f=C2h W=17h 在指令执行之后 f=C2h W=D9h
例子 2 ADDWF f 1	指令执行之前 f=C2h W=17h 指令执行之后 f=D9h W=17h

4

ADDWFC	将 W f 和进位位相加
指令格式	ADDWFC f, d 0<=f<=7Fh d=0,1 7 7
操作	(目标地址)<←(f)+(W)+C
标志位	C, DC, Z
描述	将工作寄存器的内容和 f 的内容以及进位位相加 当 d 为 0 时结果保存到工作寄存器 当 d 为 1 时结果保存到 f 中
周期	1
例子 ADDWFC f, 1	指令执行之前 C=1 f=02h W=4Dh 指令执行之后 C=0 f=50h W=4Dh

5

ANDLW	工作寄存器与立即数相与
指令格式	ANDLW K 0<=K<=FFh 6 8
操作	(W)<←(W) AND K
标志位	Z
描述	将工作寄存器的内容与 8bit 的立即数相与, 结果保存到工作寄存器中。
周期	1
例子 ANDLW 5Fh	在指令执行之前 W=A3h 在指令执行之后 W=03h

6

ANDWF	将工作寄存器和 f 的内容相与
指令格式	ANDWF f, d 0<=f<=7Fh d=0,1 7 7
操作	(目标地址)<-(W) AND (f)
标志位	Z
描述	将工作寄存器的内容和 f 的内容相与 如果 d 为 0 结果保存到工作寄存器中 如果 d 为 1 结果保存到 f 中
周期	1
例子 1 ANDWF f, 0	在指令执行之前 W=0Fh f=88h 在指令执行之后 W=08h f=88h
例子 2 ANDWF f, 1	在指令执行之前 W=0Fh f=88h 在指令执行之后 W=0Fh f=08h

7

BCF	清除 f 的某一位
指令格式	BCF f, b 0<=f<=7Fh 0<=b<=7 BCF b f 4 3 7
操作	(f[b])<-0
标志位	无
描述	F 的第 b 位置为 0
周期	1
例子 BCF FLAG 2	指令执行之前: FLAG=8Dh 指令执行之后: FLAG=89h

8

BSF	F 的 b 位置 1
指令格式	BSF f, b 0<=f<=7Fh 0<=b<=7 BSF b f 4 3 7
操作	(f[b])<-1
标志位	无
描述	将 f 的 b 位置 1
周期	1
例子 BSF FLAG 2	在指令执行之前 FLAG=89h 在指令执行之后 FLAG=8Dh

9

BTFSC	如果 bit 测试为 0 则跳转
指令格式	BTFSC f, b 0<=f<=7Fh 0<=b<=7 BTFSC b f 4 3 7
操作	Skip if (f[b])=0
标志位	无
描述	如果 f 的 bit 位是 0，下一条取到的指令将被丢到，然后执行一条空指令组成一个两周期的指令。
周期	无跳转则为 1 个指令周期，否则 2 个指令周期
例子 NODE BTFSC FLAG 2 OP1: OP2:	在程序执行以前 PC=address(NODE) 指令执行之后 If(FLAG[2])=0 PC=address(OP2) If(FLAG[2])=1 PC=address(OP1)

10

BTFSS	如果 bit 测试为 1，则跳转
指令格式	BTFSS f, b 0<=f<=7Fh 0<=b<=7 BTFSS b f 4 3 7
操作	Skip if (f[b])=1
标志位	无
描述	如果 f 的 bit 位是 1，下一条取到的指令将被丢到，然后执行一条空指令组成一个两周期的指令。
周期	无跳转则为 1 个指令周期，否则 2 个指令周期
例子 NODE BTFSS FLAG 2 OP1: OP2:	在程序执行以前 PC=address(NODE) 指令执行之后 If(FLAG[2])=0 PC=address(OP1) If(FLAG[2])=1 PC=address(OP2)

11

CALL	子程序调用
指令格式	CALL K 0<=K<=3FFh 3 11
操作	(top stack)<—PC+1 PC<—K
标志位	无
描述	子程序调用，先将 PC+1 压入堆栈，然后把立即数地址下载到 PC 中。
周期	2

12

CLRF	清除 f
指令格式	CLRF f 0<=f<=7fh 7 7
操作	(f)<—0
标志位	Z
描述	将 f 的内容清零
周期	1
例子 CLRF WORK	在指令执行之前 WORK=5Ah 在指令执行之后 WORK=00h

*注。当 clrf status 寄存器时，标志位 Z 不会置高

13

CLRWDT	清除看门狗定时器
指令格式	CLRWDT 14
操作	看门狗计数器清零
标志位	无
描述	清除看门狗定时器
周期	1
例子 CLRWDT	指令执行之后 WDT=0

14

COMF	f 取反
指令格式	COMF f, d 0<=f<=7fh d=0,1 7 7
操作	(目的地址)<—NOT(f)
标志位	Z
描述	将 f 的内容取反， 当 d 为 0 时，结果保存到工作寄存器中， 当 d 为 1 时，结果保存到 f 中。
周期	1
例子 COMF f, 0	在指令执行之前 W=88h, f=23h 在指令执行之后 W=DCh, f=23h
例子 2 COMF f, 1	在指令执行之前 W=88h, f=23h 在指令执行之后 W=88h, f=DCh

15

DAW	十进制调整 W 寄存器
指令格式	DAW 14
操作	十进制调整 W 寄存器
标志位	C,DC
描述	一般与加法一起使用。 如果低半字节的值大于 9 或 DC 为 1 时，低半字节加 6； 如果高半字节的值大于 9 或 C 为 1 时，高半字节加 6
周期	1
例子 若 W=25h; ADDLW 39h DAW	在 DAW 指令执行之前 W=25+39 =64=5EH 在指令执行之后 W=64H

16

DECF	f 减 1
指令格式	DECF f, d 0<=f<=7fh d=0,1 7 7
操作	(目的地址)<-(f)-1
标志位	Z
描述	F 的内容减 1 当 d 为 0 时，结果保存到工作寄存器中 当 d 为 1 时，结果保存到 f 中。
周期	1
例子 DECF f, 0	在指令执行之前 W=88h f=23h 在指令执行之后 W=22h f=23h
例子 2 DECF f, 1	在指令执行之前 W=88h f=23h 在指令执行之后 W=88h f=22h

17

DECFSZ	f 减 1 如果为 0 则跳转
指令格式	DECFSZ f, d 0<=f<=7Fh d=0,1 7 7
操作	(目的地址)<-(f)-1,如果结果为 0 跳转
标志位	无
描述	f 的内容减 1。 如果 d 为 0，结果保存到工作寄存器中。 如果 d 为 1，结果保存到 f 中 如果结果为 0，下一条已经取到的指令将被丢掉，然后插入一条 NOP 指令组成一个两个周期的指令。
周期	无跳转则为 1 个指令周期，否则 2 个指令周期
例子	在指令执行之前

Node DECFSZ FLAG, 1 OP1: OP2:	PC=address(Node) 在指令执行之后 (FLAG)=(FLAG)-1 If(FLAG)=0 PC=address(OP2) If(FLAG)≠0 PC=address(OP1)
-------------------------------------	--

18

GOTO	无条件跳转
指令格式	GOTO K 0<=K<=3FFh 3 13
操作	PC←K
标志位	无
描述	立即地址载入 PC
周期	2

19

HALT	停止 CPU 时钟
指令格式	HALT 14
操作	CPU 停止
标志位	无
描述	CPU 时钟停止，晶振仍然工作，CPU 能够通过内部或者外部中断重启。
周期	1

20

INCF	f 加 1
指令格式	INCF f, d 0<=f<=7Fh d=0,1 7 7
操作	(目的地址)←(f)+1
标志位	Z
描述	f 加 1 如果 d 为 0，结果保存到工作寄存器中 如果 d 为 1，结果保存到 f 中。
周期	1
例子 INCF f, 0	在指令执行之前 W=88h f=23h 在指令执行之后 W=24h f=23h
例子 2 INCF f, 1	在指令执行之前 W=88h f=23h 在指令执行之后 W=88h f=24h

21

INCFSZ	f 加 1, 如果结果为 0 跳转
指令格式	INCFSZ f, d 0<=f<=7Fh d=0,1 7 7
操作	(目的地址)<-(f)+1 如果结果为 0 就跳转
标志位	无
描述	f 的内容加 1。 如果 d 为 0, 结果保存到工作寄存器中。 如果 d 为 1, 结果保存到 f 中 如果结果为 0, 下一条已经取到的指令将被丢掉, 然后插入一条 NOP 指令组成一个两个周期的指令。
周期	无跳转则为 1 个指令周期, 否则 2 个指令周期
例子 Node INCFSZ FLAG, 1 OP1: OP2:	在指令执行之前 PC=address(Node) 在指令执行之后 (FLAG)=(FLAG)+1 If(FLAG)=0 PC=address(OP2) If(FLAG)!=0 PC=address(OP1)

22

IORLW	工作寄存器与立即数或
指令格式	IORLW K 0<=K<=FFh 7 7
操作	(W)<-(W) K
标志位	Z
描述	立即数与工作寄存器的内容或。结果保存到工作寄存器中。
周期	1
例子 IORLW 85H	在指令执行之前 W=69h 在指令执行之后 W=EDh

23

IORWF	f 与工作寄存器或
指令格式	IORWF f, d 0<=f<=7Fh d=0,1 7 7
操作	(目的地址)<-(W) (f)
标志位	Z
描述	f 和工作寄存器或 当 d 为 0 时, 结果保存到工作寄存器中 当 d 为 1 时, 结果保存到 f 中
周期	1
例子 IORWF f,1	在指令执行前 W=88h f=23h 在指令执行后 W=88h f=ABh

24

MOVFW	传送到工作寄存器
指令格式	MOVFW f 0<=f<=7Fh 7 7
操作	(W)<-(f)
标志位	无
描述	将数据从 f 传送到工作寄存器
周期	1
例子 MOVFW f	在指令执行之前 W=88h f=23h 在指令执行之后 W=23h f=23h

25

MOVLW	将立即数传送到工作寄存器中
指令格式	MOVLW K 0<=K<=FFh 6 8
操作	(W)<-K
标志位	无
描述	将 8bit 的立即数传送到工作寄存器中
周期	1
例子 MOVLW 23H	在指令执行之前 W=88h 在指令执行之后 W=23h

26

MOVVP	读查表区数据
指令格式	MOVVP 14
操作	把 OTP 数据读到 EDATH/WORK 中
标志位	无
描述	把地址为 EADRH/EADRL 的查表区数据读到 EDATH/WORK 中
周期	2
例子 MOVVP	在指令执行之前 EADRH=04h, EADRL=00h 地址为 0400h 的查表区数据位 1234h 在指令执行之后 EDATH=12h, W=34h

27

MOVWF	将工作寄存器的值传送到 f 中
指令格式	MOVWF f 0<=f<=7Fh 7 7
操作	(f)<-(W)

标志位	无
描述	将工作寄存器的值传送到 f 中
周期	1
例子 MOVWF f	在指令执行之前 W=88h f=23h 在指令执行之后 W=88h f=88h

28

NOP	无操作
指令格式	NOP 14
操作	无操作
标志位	无
描述	无操作
周期	1

29

PUSH	把 work 和 status 寄存器入栈保护
指令格式	PUSH 14
操作	(top stack)<—work/status
标志位	无
描述	把 work 和 status 寄存器的值做入栈处理，支持 8 级堆栈，不同于 PC 堆栈；其中状态寄存器不包括 LVD36，LVD24，PD 和 TO。
周期	2

30

POP	把 work 和 status 寄存器出栈处理
指令格式	POP 14
操作	(Top Stack)=>work/status Pop Stack
标志位	无
描述	把当前栈顶的值做出栈处理，分别更新 work 和 status 寄存器，支持 8 级堆栈，不同于 PC 堆栈；其中状态寄存器不包括 LVD36，LVD24，PD 和 TO。
周期	2

31

RETFIE	从中断返回
指令格式	RETFIE 14
操作	(Top Stack)=>PC Pop Stack 1=>GIE
标志位	无

描述	PC 从堆栈顶部得到，然后出栈，设置全局中断使能位为 1
周期	2

32

RETLW	返回，并将立即数送到工作寄存器中
指令格式	RETLW K 0<=K<=FFh 6 8
操作	(W)<-K (Top Stack)=>PC Pop Stack
标志位	无
描述	将 8bit 的立即数送到工作寄存器中，PC 值从栈顶得到，然后出栈
周期	2

33

RETURN	从子程序返回
指令格式	RETURN 14
操作	(Top Stack)=>PC Pop Stack
标志位	无
描述	PC 值从栈顶得到，然后出栈
周期	2

34

RLF	带进位左移
指令格式	RLF f, d 0<=f<=7Fh d=0,1 7 7
操作	(目标地址[n+1])<-(f[n]) (目标地址[0])<-C C<-(f[7])
标志位	C, Z
描述	F 带进位左移一位 如果 d 为 0，结果保存到工作寄存器 如果 d 为 1，结果保存到 f 中
周期	1
例子 RLF f, 1	在指令执行之前 C=0 W=88h f=E6h 在指令执行之后 C=1 W=88h f=CCh

35

RRF	带进位右移
指令格式	RRF f, d 0<=f<=7Fh d=0,1 7 7

操作	(目标地址[n-1])←-(f[n]) (目标地址[7])←-C C←-(f[7])
标志位	C
描述	F 带进位位右移一位 如果 d 为 0, 结果保存到工作寄存器 如果 d 为 1, 结果保存到 f 中
周期	1
例子 RRF f, 0	在指令执行之前 C=0 W=88h f=95h 在指令执行之后 C=1 W=4Ah f=95h

36

SLEEP	晶振停止
指令格式	SLEEP 14
操作	CPU 晶振停止
标志位	PD
描述	CPU 晶振停止。CPU 通过外部中断源重启
周期	1

37

SUBLW	立即数减工作寄存器的值
指令格式	SUBLW K 0<=K<=FFh 6 8
操作	(W)←-K-(W)
标志位	C, DC, Z
描述	8bit 的立即数减去工作寄存器的值, 结果保存到工作寄存器中
周期	1
例子 SUBLW 02H	在指令执行之前 W=01h 在指令执行之后 W=01h C=1(代表没有借位) Z=0(代表结果非零)
例子 2 SUBLW 02H	在指令执行之前 W=02h 在指令执行之后 W=00h C=1(代表没有借位) Z=1(代表结果为零)
例子 2 SUBLW 02H	在指令执行之前 W=03h 在指令执行之后 W=FFh C=0(代表有借位) Z=0(代表结果非零)

38

SUBWF	f 的值减工作寄存器的值
指令格式	SUBWF f, d 0<=f<=7Fh d=0,1 7 7

操作	$(\text{目标地址}) \leftarrow (\text{f}) - (\text{W})$
标志位	C, DC, Z
描述	f 的值减去工作寄存器的值。 如果 d 为 0, 结果保存到工作寄存器 如果 d 为 1, 结果保存到 f 中
周期	1
例子 SUBWF f, 1	在指令执行之前 f=33h W=01h 在指令执行之后 f=32h C=1 Z=0
例子 2 SUBWF f, 1	在指令执行之前 f=01h W=01h 在指令执行之后 f=00h C=1 Z=1
例子 3 SUBWF f, 1	在指令执行之前 f=04h W=05h 在指令执行之后 f=FFh C=0 Z=0

39

SUBWFC	带借位的减法
指令格式	SUBWFC f, d $0 \leq f \leq 7\text{Fh}$ d=0,1 7 7
操作	$(\text{目标地址}) \leftarrow (\text{f}) - (\text{W}) - 1 + \text{C}$
标志位	C, DC, Z
描述	f 的值减去工作寄存器的值 如果 d 为 0, 结果保存到工作寄存器 如果 d 为 1, 结果保存到 f 中
周期	1
例子 SUBWFC f, 1	在指令执行之前 W=01h f=33h C=1 在指令执行之后 f=32h C=1 Z=0
例子 2 SUBWFC f, 1	在指令执行之前 W=01h f=02h C=0 在指令执行之后 f=00h C=1 Z=1
例子 3 SUBWFC f, 1	在指令执行之前 W=05h f=04h C=0 在指令执行之后 f=FEh C=0 Z=0

40

SWAPF	交换寄存器的值
指令格式	SWAPF f, d $0 \leq f \leq 7\text{Fh}$ d=0,1 7 7
操作	$(\text{des}[3:0]) \leftarrow \text{f}[7:4]$ $(\text{des}[7:4]) \leftarrow \text{f}[3:0]$

标志位	无
描述	把 f 寄存器的高 4 位数据给目标寄存器的低 4 位； 把 f 寄存器的低位数据给目标寄存器的高 4 位 d 为 1 时，f 寄存器为目标寄存器；否则，w 寄存器为目标寄存器
周期	1
例子 SWAPF f,1	在指令执行之前 f=ACh 在指令执行之后 f=CAh

41

XORLW	工作寄存器的值与立即数异或
指令格式	XORLW K 0<=K<=FFh 6 8
操作	(W)<←(W)^K
标志位	Z
描述	8bit 的立即数与工作寄存器的值异或，结果保存在工作寄存器中
周期	1
例子 XORLW 5Fh	在指令执行之前 W=Ach 在指令执行之后 W=F3h

42

XORWF	f 的值与工作寄存器的值异或
指令格式	XORWF f, d 0<=f<=7Fh d=0,1 7 7
操作	(目标地址)<←(W)^f
标志位	Z
描述	F 的值与工作寄存器的值异或， 当 d 为 0 时，结果保存到工作寄存器中 当 d 为 1 时，结果保存到 f 中
周期	1
例子 XORWF f, 1	在指令执行之前 W=ACh f=5Fh 在指令执行之后 f=F3h

5 电气特性

5.1 极限值

参数	范围	单位
电源 VDD	-0.3~6.0	V
引脚输入电压	-0.3~VDD+0.3	V
工作温度	-40~+85	℃
存贮温度	-55~+150	℃
焊接温度, 时间	220℃, 10 秒	
总的灌电流 拉电流	-100、+100	mA

5.2 直流特性 (VDD = 5V, T_A = 25℃, 如无其他说明则都是此条件)

符号	参数	测试条件	最小值	典型值	最大值	单位
VDD	工作电压	25℃	2.2	5	5.5	V
		-40℃ ~+85℃	2.4	5	5.5	V
Vpor	系统电源电压上升速率		0.15			V/ms
Tcpu	指令周期	VDD: 2.4V~5.5V@ -40℃ ~+85℃	500			ns
		VDD: 3.6V~5.5V @-40℃ ~+85℃	250			
VIH1 (VTH_SEL=0)	数字输入高电平	PT1, PT3, PT5	0.85VDD			V
	复位输入高电平		0.8VDD			
VIL1 (VTH_SEL=0)	数字输入低电平	PT1, PT3, PT5			0.2VDD	V
	复位输入低电平				0.2VDD	
VIH2 (VTH_SEL=1)	数字输入高电平	PT1, PT3, PT5(普通 IO)	0.5VDD			V
	复位输入高电平		0.5VDD			
VIL2 (VTH_SEL=1)	数字输入低电平	PT1, PT3, PT5			0.1VDD	V
	复位输入低电平				0.1VDD	
Ipu1	上拉电流	PT1(PT1.3 除外),PT3,PT5; Vin = 0;		35		uA
Ipu2	上拉电流	PT1.3; Vin = 0;		110		uA
IOH1	高电平输出电流 (PT1、PT3)	VOH=0.9VDD; VDD=5V		14.5		mA
		VOH=0.9VDD; VDD=3V		5.5		mA
IOL1	低电平输出电流 (PT1、PT3)	VOL=0.1VDD; VDD=5V		19.7		mA
		VOL=0.1VDD; VDD=3V		8.4		mA

IOH2	高电平输出电流 (PT5.0 和 PT5.1)	VOH=0.9VDD; VDD=5V (PWMIS=0)		18		mA
		VOH=0.9VDD; VDD=5V (PWMIS=1)		18		mA
		VOH=0.9VDD; VDD=3V (PWMIS=0)		6.8		mA
		VOH=0.9VDD; VDD=3V (PWMIS=1)		6.8		mA
IOL2	低电平输出电流 (PT5.0 和 PT5.1)	VOL=0.1VDD; VDD=5V (PWMIS=0)		21		mA
		VOL=0.1VDD; VDD=5V (PWMIS=1)		55		mA
		VOL=0.1VDD; VDD=3V (PWMIS=0)		9		mA
		VOL=0.1VDD; VDD=3V (PWMIS=1)		25		
LVD	复位电压/低电压检测电压	1.6V 掉电复位点; -40~85 度	1.5	1.9	2.0	V
		2.0V 上电/掉电复位点; -40~85 度	1.7	2.2	2.3	
		2.4V 上电/掉电复位点; -40~85 度	2.2	2.5	2.6	
		3.6V 上电/掉电复位点; -40~85 度	3.6	3.8	4.0	
16MHz 时钟	典型频率	25°C, 5V	-1%	16	+1%	MHz
	频率误差	-40°C~85°C, 2.4V~5.5V	-5		+5	%
WDT	内置看门狗时钟	25°C, 5V	-20%	32	+20%	KHz
		-40°C~85°C, 2.4V~5.5V	-30%	32	+30%	KHz
Tint0,1	中断触发脉宽	25°C, 5V	Tcpu			ns
IDD1	sleep 模式电流	VDD=3V, 关掉 WDT		0.3		uA
		VDD=3V, 打开 WDT		2.9		uA
		VDD=5V, 关掉 WDT		0.6		uA
		VDD=5V, 打开 WDT		4.0		uA
IDD3	工作电流 (空闲模式)	内部晶振模式, F=16MHz, VDD=3V, fcpu=fosc/4		0.8		mA
		内部晶振模式, F=16MHz, VDD=3V, fcpu=fosc/8		0.5		
		内部晶振模式, F=16MHz, VDD=3V, fcpu=fosc/16		0.36		
		内部晶振模式, F=16MHz, VDD=5V, fcpu=fosc/4		1.32		
		内部晶振模式, F=16MHz, VDD=5V, fcpu=fosc/8		0.79		
		内部晶振模式, F=16MHz, VDD=5V, fcpu=fosc/16		0.53		

5.3 ADC 特性 (VDD = 5V, TA = 25 °C, 如无其他说明则都是此条件)

符号	参数	测试条件	最小值	典型值	最大值	单位
VDD	ADC 工作电压范围	25 °C	2.3	5	5.5	V
		-40 °C ~+85 °C	2.5	5	5.5	V

AIN0~ AIN5 input voltage	模拟输入范围	VREF 受寄存器 VREFS[1:0]控制	0		VREF	V
Vref input range	外部参考电压输入范围	VREFS[1:0]=01	0		VDD	V
ADC current consumption	ADC 功耗	VDD=5V(VDD 作为参考电压)		0.43		mA
		VDD=3V(VDD 作为参考电压)		0.40		mA
ADC Conversion Cycle Time	ADC 转换周期		3.5	10		uS
INL	积分非线性	VDD: 5V @25°C SRADACKS[1:0]=01; SRADCKS[1:0]=01;		±3	±5	LSB
No missing code	无失码	VREFS[1:0]=01, 外部参考电压	8	9	10	Bits
		VREFS[1:0]=00, VDD 做为参考电压	8	9	10	Bits
		VREFS[1:0]=10, 内部参考电压	7	8	9	Bits
IVREF	内部参考电压			2.0/1.4		V
		Vdd=5V 27°C	-1		1	%
IVREF temp drift	内部参考电压温漂			50		ppm
Offset	ADC 失调电压	Vdd=5V 27°C	-2		+2	mV

5.4 16MHz IRC 时钟频率特性

下图为实际芯片的测试数据，不同芯片会略微有所差异，仅供参考。

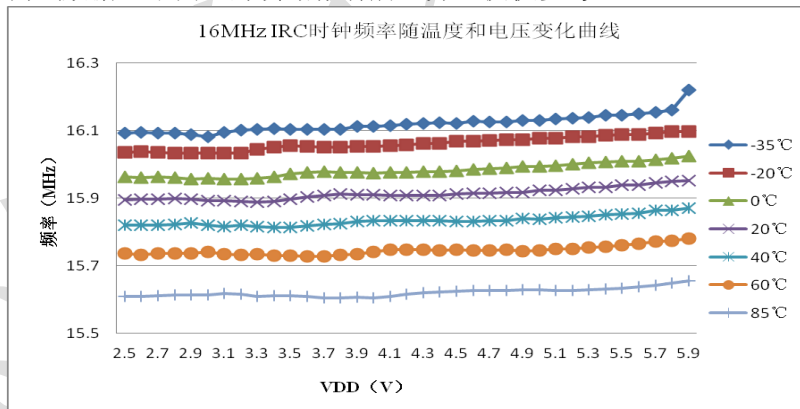


图16 16MHz RC 时钟频率的电压和温度特性

5.5 WDT 时钟频率特性

下图为实际芯片的测试数据，不同芯片会略微有所差异，仅供参考。

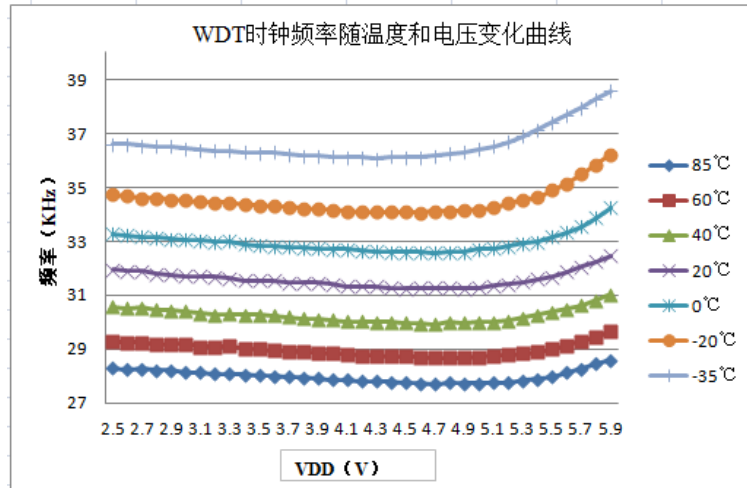


图17 WDT 频率的电压和温度特性

5.6 2.0V 掉电复位温度特性

下图为实际芯片的测试数据，不同芯片会略微有所差异，仅供参考。

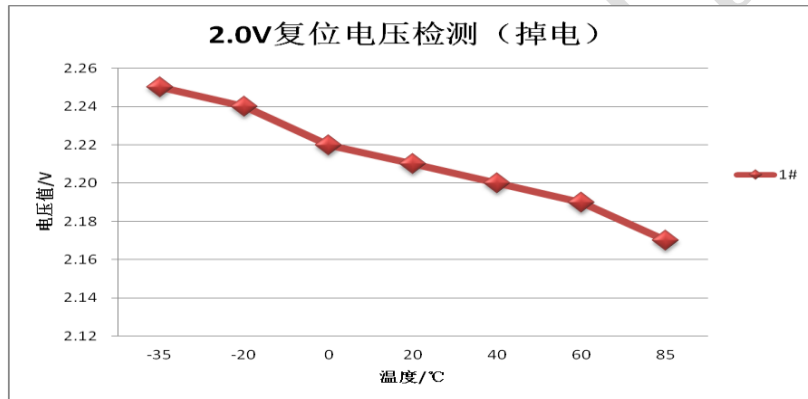


图18 2.0V 掉电复位温度特性

5.7 2.4V 低电压复位温度特性

下图为实际芯片的测试数据，不同芯片会略微有所差异，仅供参考。

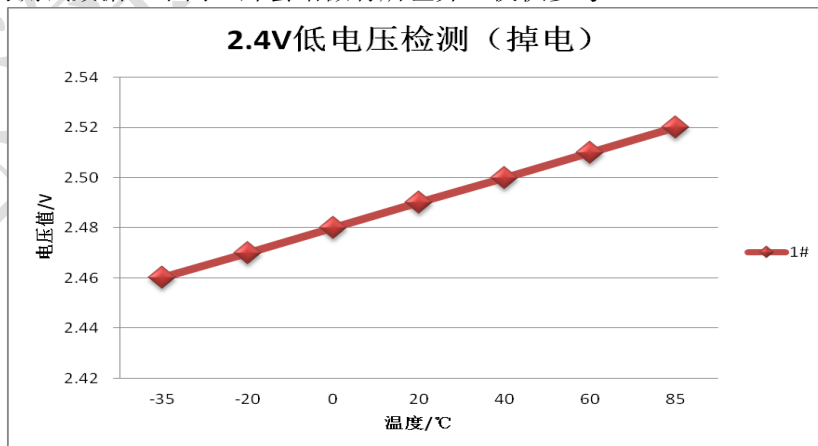


图19 2.4V 低电压复位温度特性

5.8 3.6V 低电压复位温度特性

下图为实际芯片的测试数据，不同芯片会略微有所差异，仅供参考。

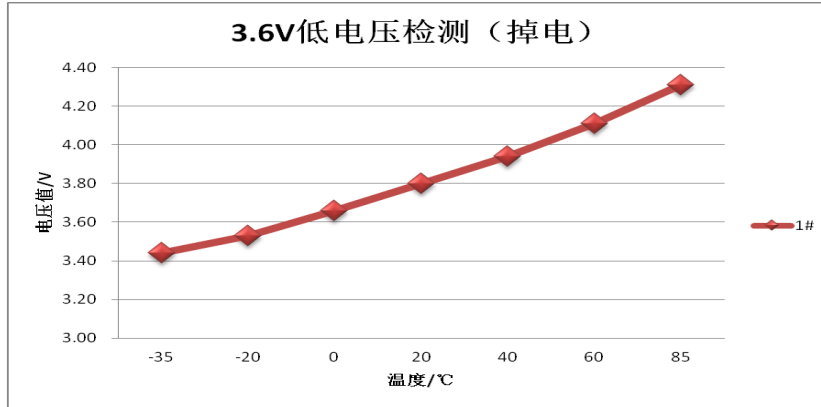


图20 3.6V 低电压复位温度特性

5.9 1.4V 内部参考电压温度特性

下图为实际芯片的测试数据，不同芯片会略微有所差异，仅供参考。

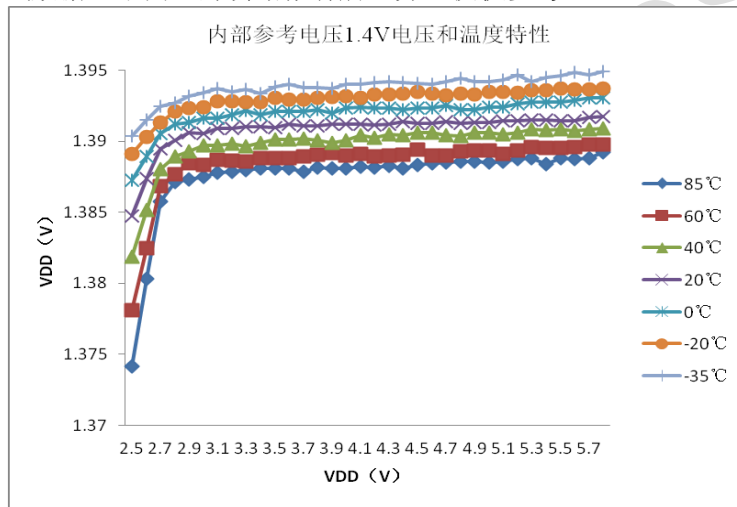


图21 内置参考电压 1.4V 电压和温度特性

5.10 2.0V 内部参考电压温度特性

下图为实际芯片的测试数据，不同芯片会略微有所差异，仅供参考。

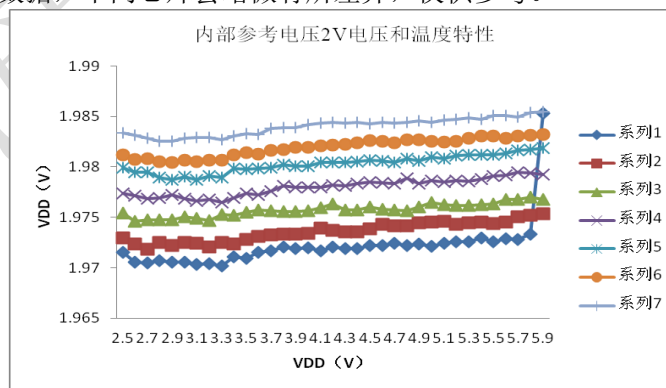


图22 内置参考电压 2.0V 电压和温度特性

5.11 3.0V 内部参考电压温度特性

下图为实际芯片的测试数据，不同芯片会略微有所差异，仅供参考。

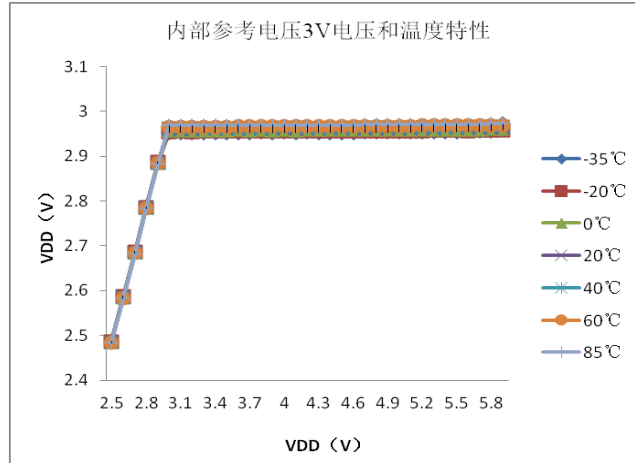


图23 内置参考电压 3.0V 电压和温度特性

5.12 4.0V 内部参考电压温度特性

下图为实际芯片的测试数据，不同芯片会略微有所差异，仅供参考。

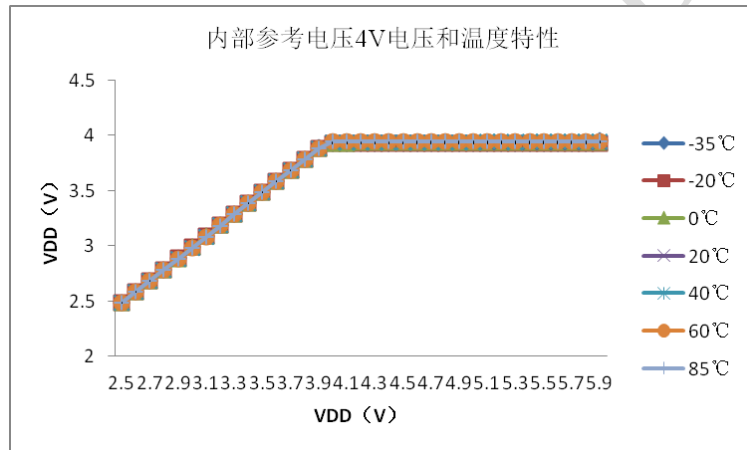
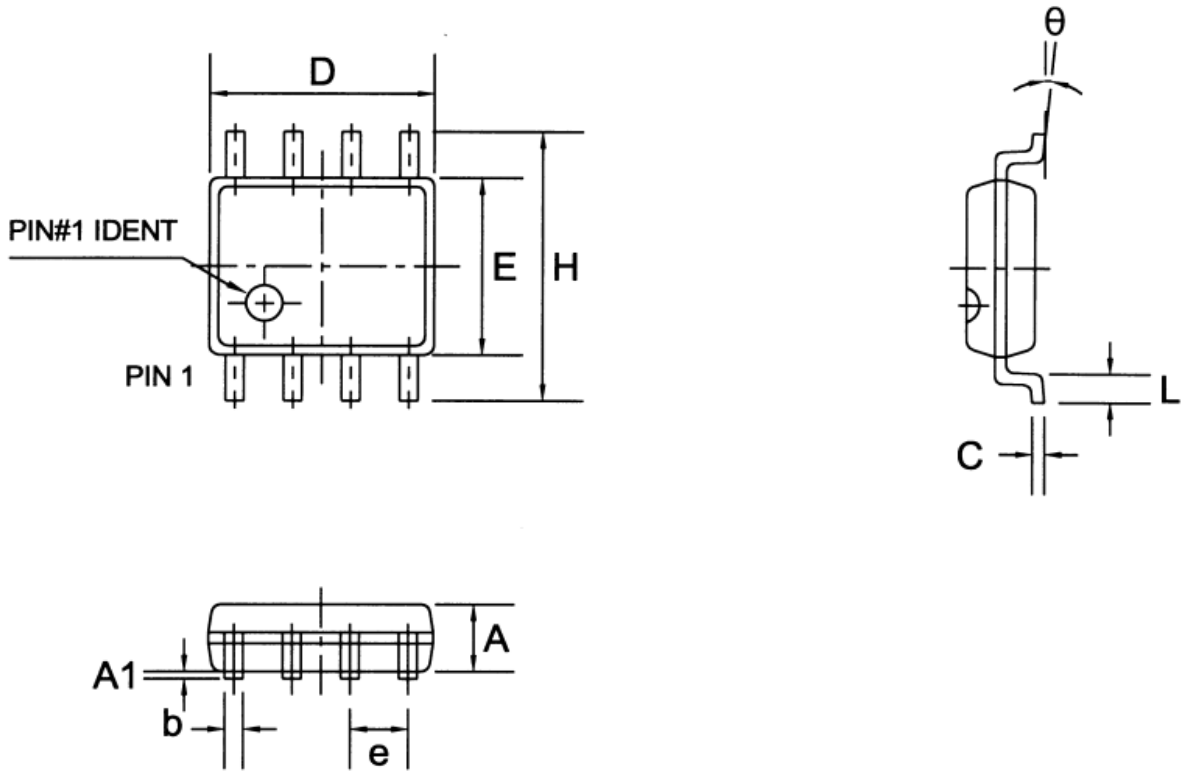


图24内置参考电压 4.0V 电压和温度特性封装图

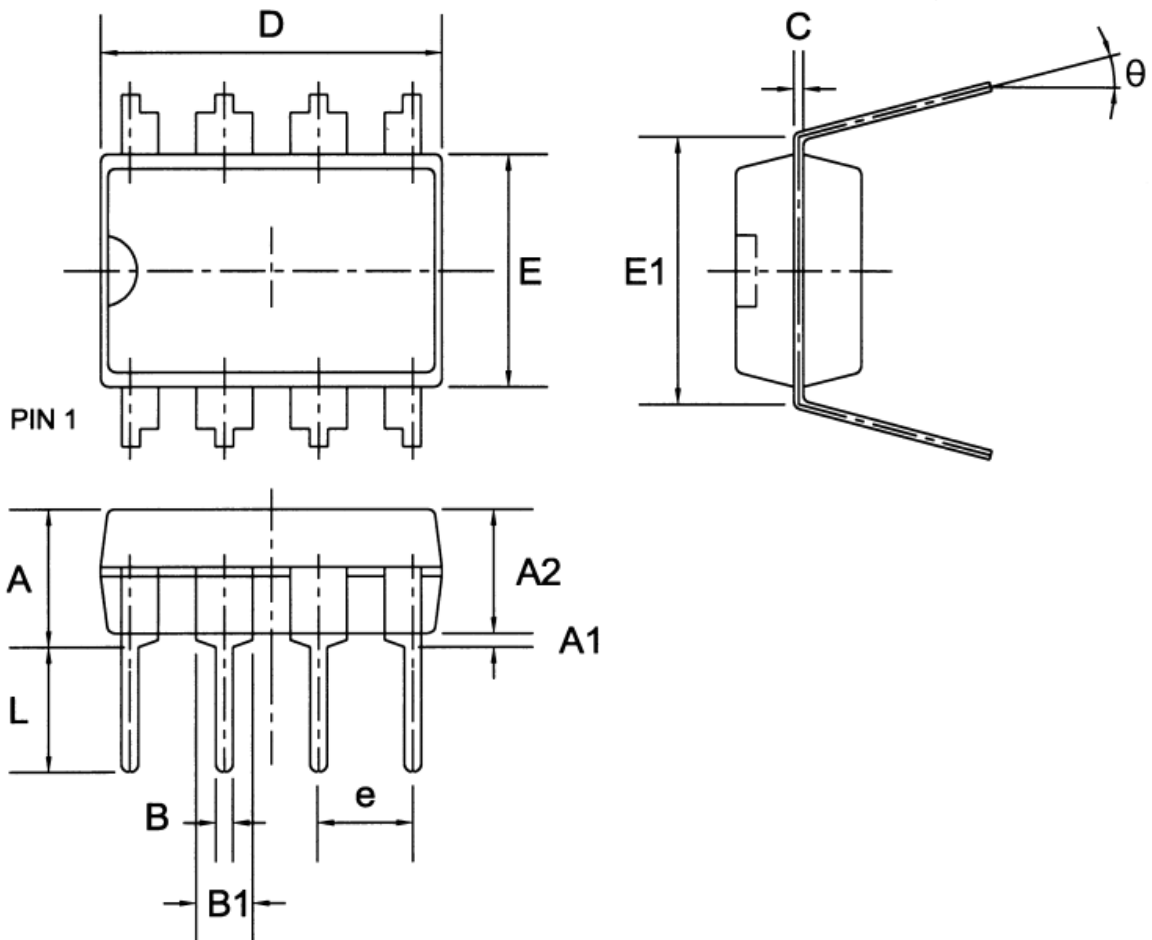
6 封装图

6.1 SOP-8pin



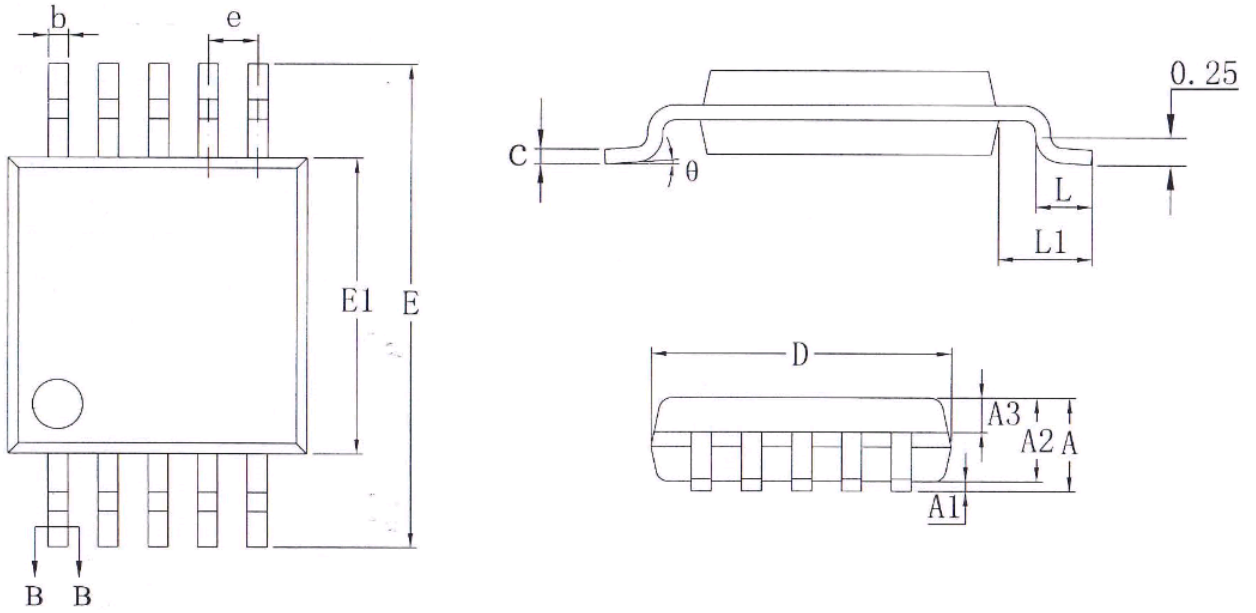
SYMBOLS	MIN	NOR	MAX
	(mm)		
A	1.300	1.400	1.500
A1	0.100	-	0.225
b	0.390	-	0.480
C	0.210	-	0.260
D	4.700	4.900	5.100
E	3.700	3.900	4.100
e	1.27BSC		
H	5.800	6.000	6.200
L	0.500	-	0.800
θ°	0°	-	8°

6.2 DIP-8pin



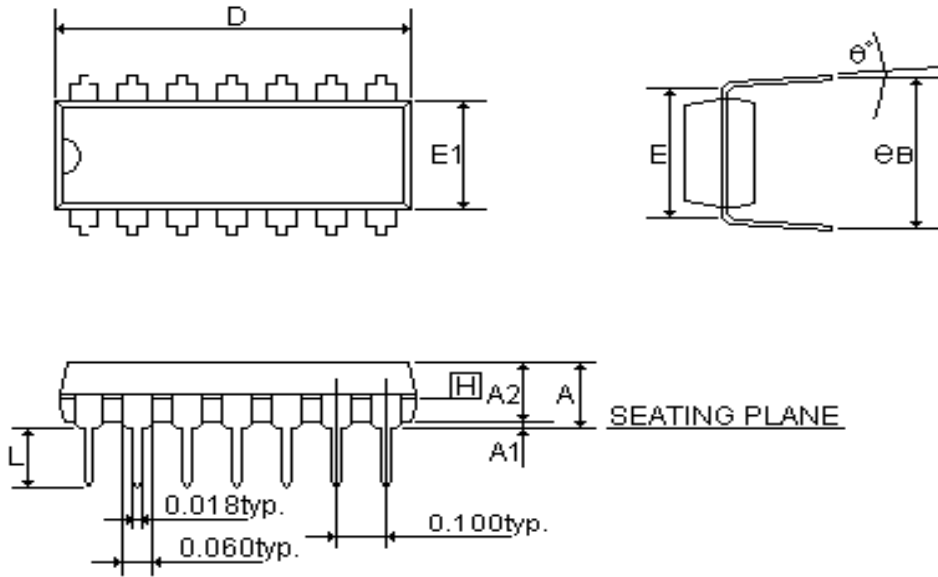
SYMBOLS	MIN	NOR	MAX
	(mm)		
A	3.600	3.800	4.000
A1	0.510	-	-
B	0.440	-	0.530
B1	1.52BSC		
C	0.240	-	0.380
D	9.050	9.250	9.450
E	6.150	6.350	6.550
e	2.54BSC		
E1	7.62BSC		
L	3.000	-	-
θ °	0°	-	8°

6.3 MSOP-10pin



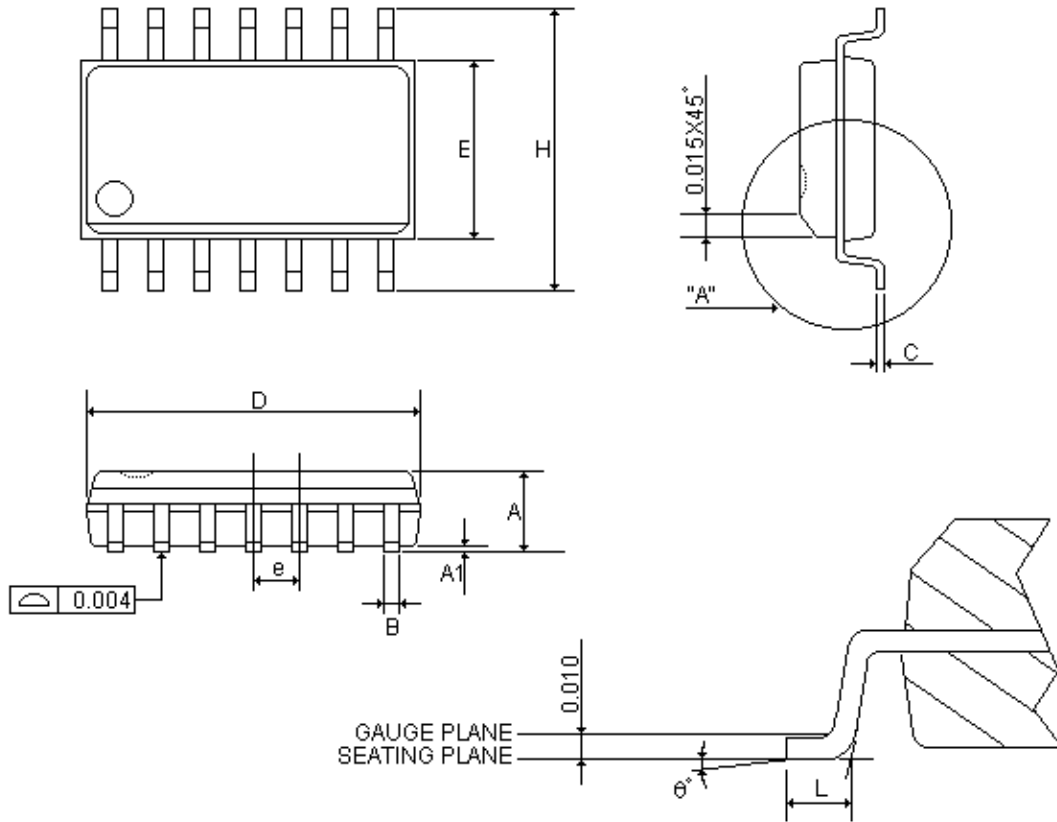
SYMBOLS	MIN	NOR	MAX
	(mm)		
A	-	-	1.10
A1	0.05	-	0.15
A2	0.75	0.85	0.95
A3	0.3	0.35	0.4
b	0.18	-	0.26
b1	0.17	0.20	0.23
c	0.15	-	0.19
c1	0.14	0.15	0.16
D	2.90	3.00	3.10
E	4.70	4.90	5.10
E1	2.90	3.00	3.10
e	0.50BSC		
L	0.40	-	0.70
L1	0.95REF		
θ °	0	-	8°

6.4 DIP-14pin



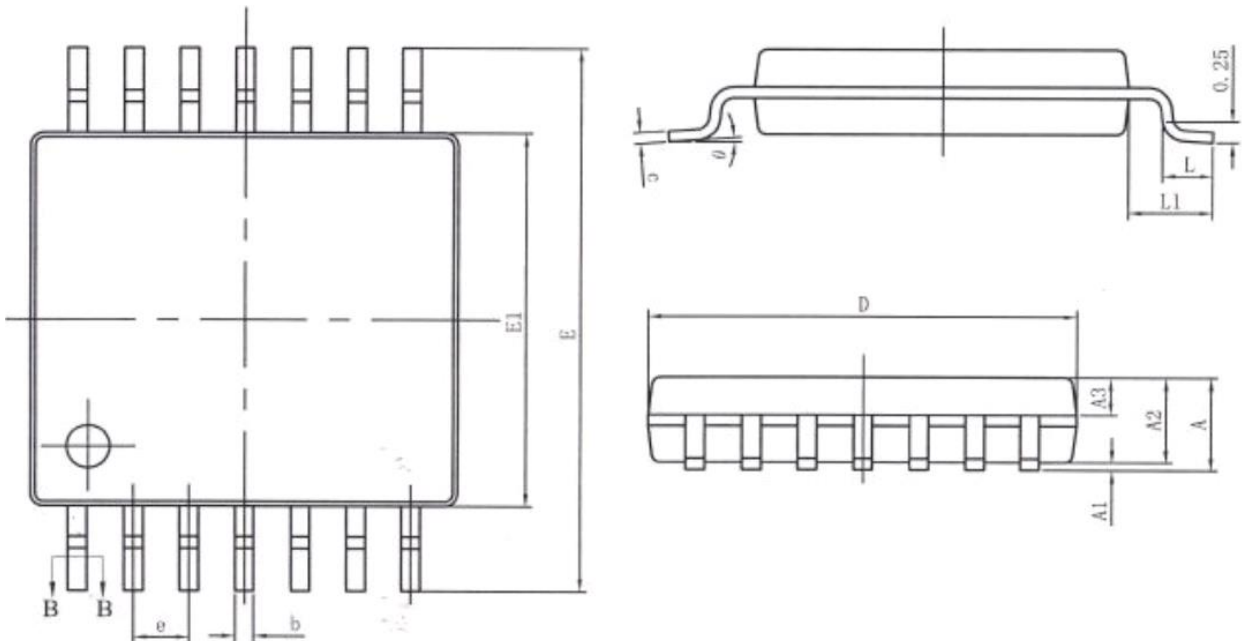
SYMBOLS	MIN	NOR	MAX	MIN	NOR	MAX
	(inch)			(mm)		
A	-	-	0.210	-	-	5.334
A1	0.015	-	-	0.381	-	-
A2	0.125	0.130	0.135	3.175	3.302	3.429
D	0.735	0.075	0.775	18.669	1.905	19.685
E	0.300			7.62		
E1	0.245	0.250	0.255	6.223	6.35	6.477
L	0.115	0.130	0.150	2.921	3.302	3.810
e B	0.335	0.355	0.375	8.509	9.017	9.525
θ°	0°	7°	15°	0°	7°	15°

6.5 SOP-14pin



SYMBOLS	MIN	NOR	MAX	MIN	NOR	MAX
	(inch)			(mm)		
A	0.058	0.064	0.068	1.4732	1.6256	1.7272
A1	0.004	-	0.010	0.1016	-	0.254
B	0.013	0.016	0.020	0.3302	0.4064	0.508
C	0.0075	0.008	0.0098	0.1905	0.2032	0.2490
D	0.336	0.341	0.344	8.5344	8.6614	8.7376
E	0.150	0.154	0.157	3.81	3.9116	3.9878
e	-	0.050	-	-	1.27	-
H	0.228	0.236	0.244	5.7912	5.9944	6.1976
L	0.015	0.025	0.050	0.381	0.635	1.27
θ °	0°	-	8°	0°	-	8°

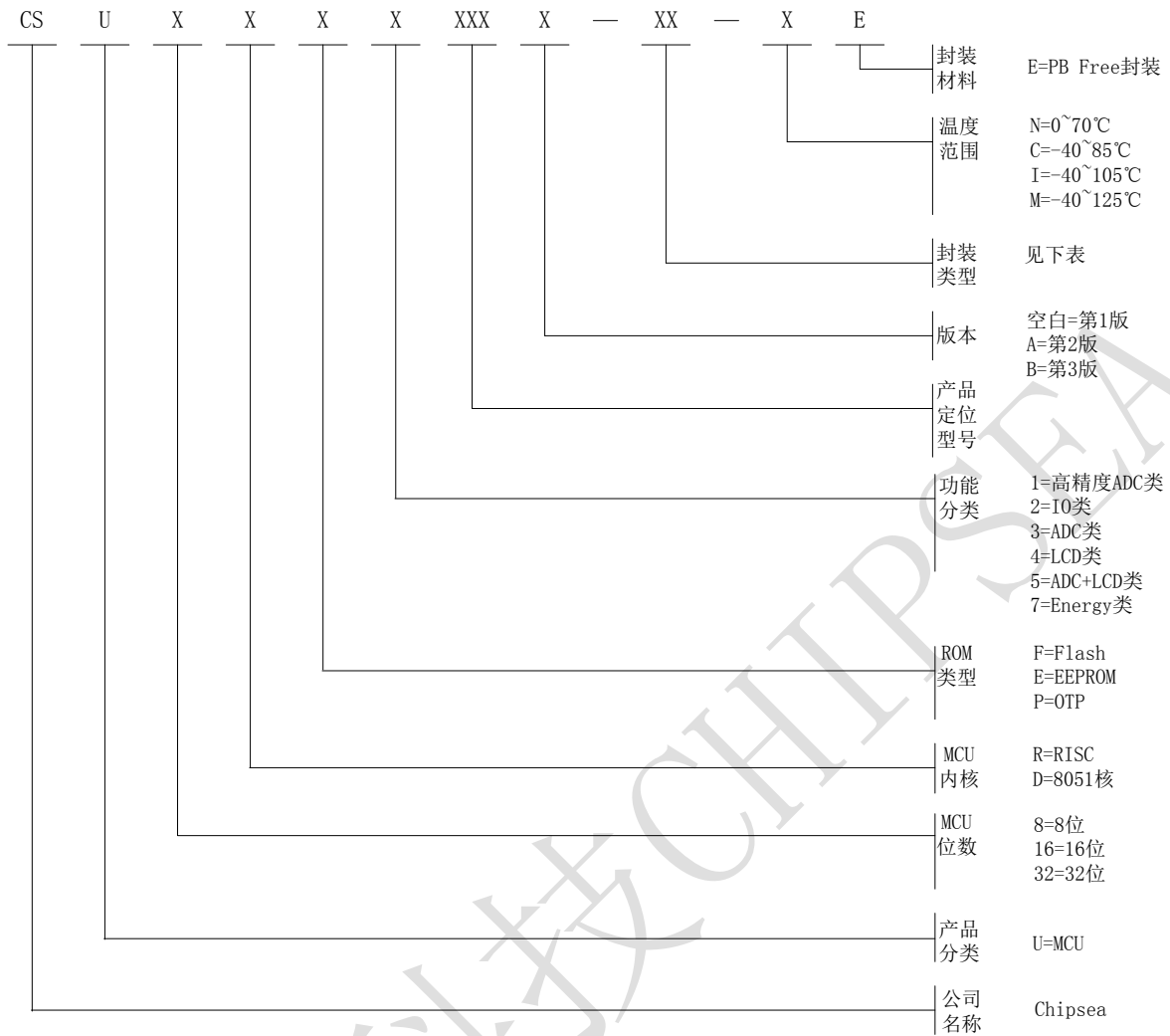
6.6 TSSOP-14pin



SYMBOLS	MIN	NOR	MAX
	(mm)		
A	-	-	1.20
A1	0.05	-	0.15
A2	0.90	1.00	1.05
A3	0.39	0.44	0.49
b	0.20	-	0.29
b1	0.19	0.22	0.25
c	0.13	-	0.18
c1	0.12	0.13	0.14
D	4.86	4.96	5.06
E	6.20	6.40	6.60
E1	4.30	4.40	4.50
e	0.65BSC		
L	0.45	0.60	0.75
L1	1.00BSC		
θ°	0	-	8°

7 单片机产品命名规则

7.1 产品型号说明

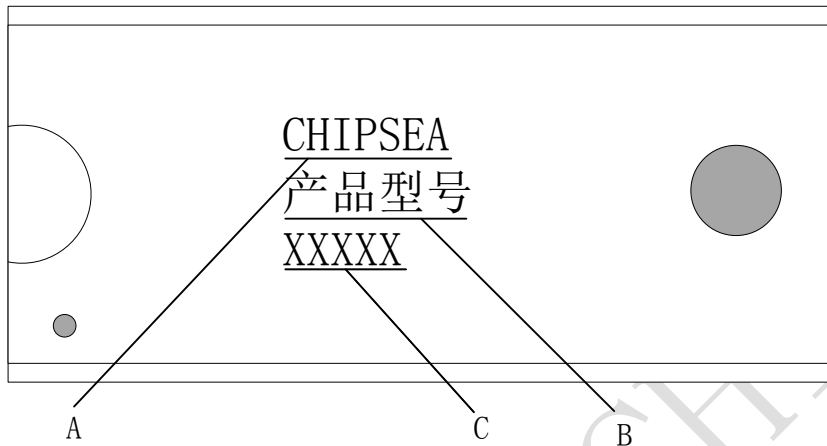


标示符	封装类型
BD	Bonding
DI	DIP
SD	SDIP
SO	SOP
SS	SSOP
TS	TSSOP
QF	QFP
LQ	LQFP
TQ	TQFP
QN	QFN
MS	MSOP

7.2 命名举例说明

名称	内核	ROM 类型	功能分类	产品定位型号	芯片版本	封装形式	工作温度范围	封装材料
CSU32P10-SO	8 位 Risc MCU	OTP	ADC	119	第 1 版	SOP	-40~85 ℃	无铅封装(PB-Free 封装)

7.3 产品印字说明



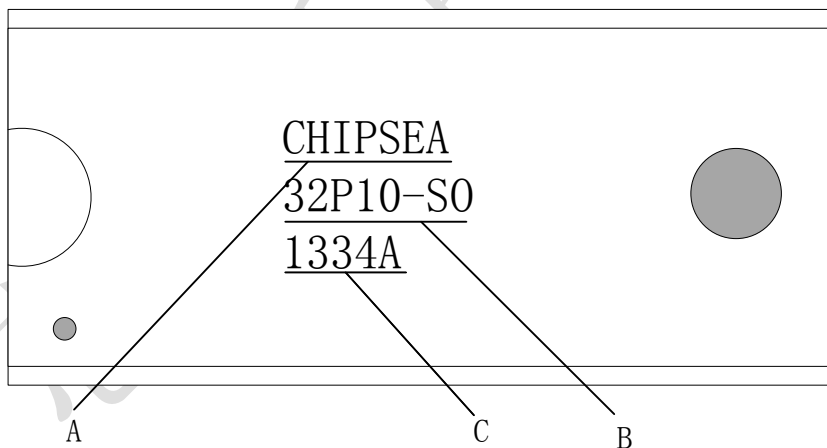
芯片正面印字一般有 3 行：

第一行为公司名称，为 **CHIPSEA**。

第二行为产品型号。对于一些小尺寸封装，会对产品型号进行缩减。

第三行为日期码。从左端起算，前两位为公历年号后两位；第三第四位为本年度日历周数，不足两位时左端补 0；最后一位为产品随机号。

例如，CSU32P10 的印字如下：



注：“-SO”会缩减为“S”，“-DI”会缩减为“D”，如 CSU32P10-SO-CE 的产品型号印字为 32P10-SO。