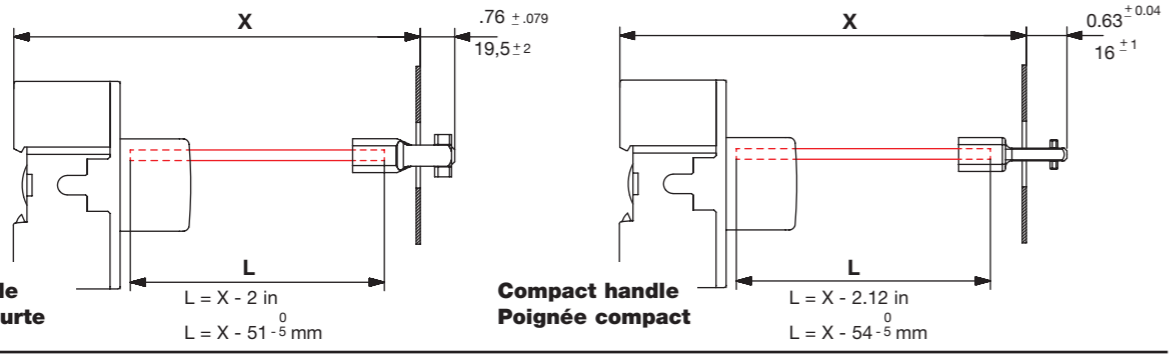
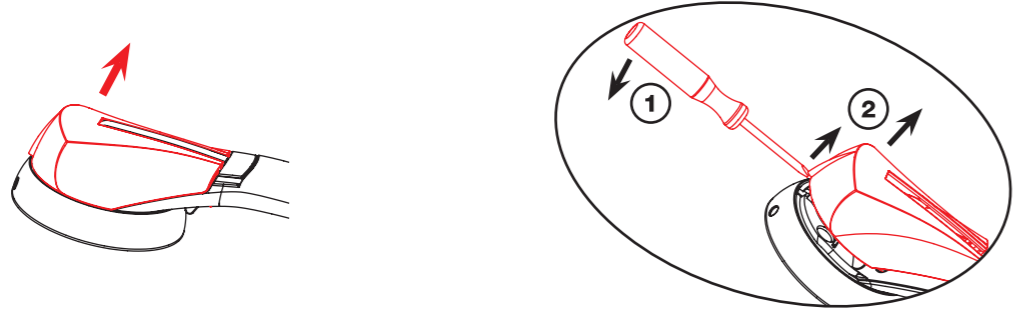


Shaft length  
Longueur d'axe  
Longitud del eje



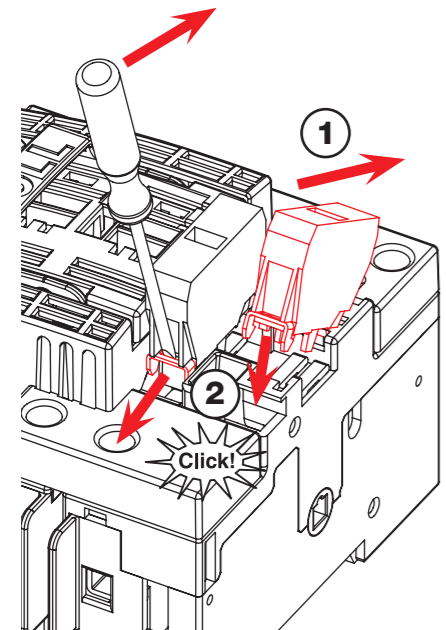
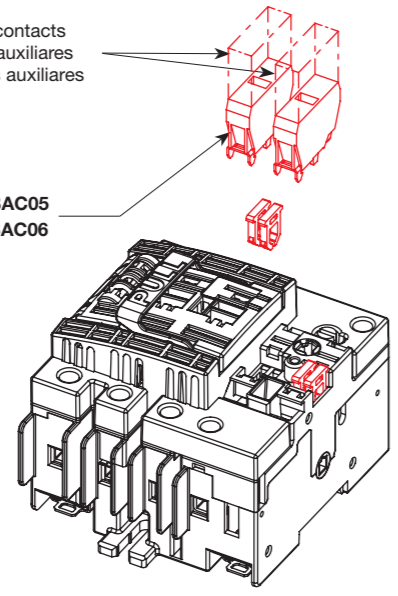
IF NECESSARY  
SI NECESSAIRE  
SI NECESARIO



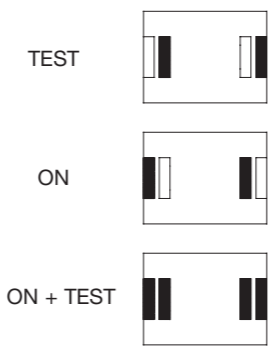
RDF30CC-3 / RDF30CC-3N  
RDF30J-3-COMP / RDF30J-3N-COMP  
(Max : 2 Auxiliary contacts / 2 contacts auxiliares / 2 contactos auxiliares)

Maxi : 4 Auxiliary contacts  
Maxi : 4 contacts auxiliares  
Maxi : 4 contactos auxiliares

1 NO : BAC05  
1 NC : BAC06



■ Peg  
Poussoir  
Leva  
□ No peg  
Pas de poussoir  
No leva



⚠ DANGER / DANGER / PELIGRO

HAZARDOUS VOLTAGE

- This equipment must be installed and serviced only by qualified electrical personnel.
- Turn off all power supplying this equipment before working on or inside equipment.
- Always use a properly rated voltage sensing device to confirm power is OFF.
- Replace all devices, doors, and covers before turning on power to this equipment.
- Maintain electrical clearances between cable and live parts.

Failure to follow these instructions will result in death or serious injury.

TENSION DANGEREUSE

- L'installation et l'entretien de cet appareil ne doivent être effectués que par du personnel qualifié.
- Coupez l'alimentation de cet appareil avant d'y travailler.
- Utilisez toujours un dispositif de détection de tension à valeur nominale approprié pour confirmer que toute alimentation est coupée.
- Remplacez tous les dispositifs, les portes et les couvercles avant de mettre cet appareil sous tension.
- Maintenez les distances d'isolement électrique entre le câble et les pièces sous tension.

Si ces précautions ne sont pas respectées, cela entraînera la mort ou des blessures graves.

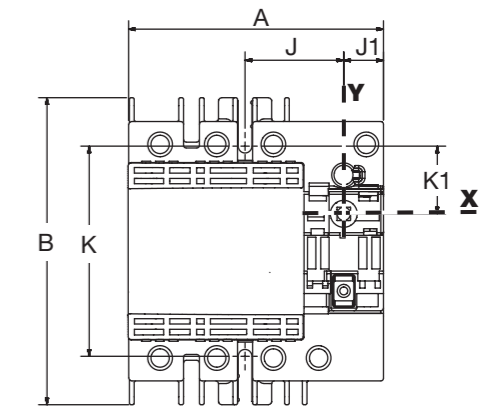
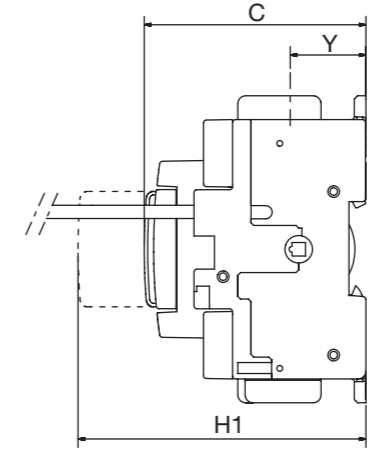
TENSION PELIGROSA

- Solamente el personal de mantenimiento eléctrico especializado deberá instalar y prestar servicios de mantenimiento a este equipo.
- Desenergice el equipo antes de realizar cualquier trabajo en él.
- Siempre utilice un dispositivo detector de tensión adecuado para confirmar la desenergización del equipo.
- Vuelva a colocar todos los dispositivos, las puertas y las cubiertas antes de energizar este equipo.
- Mantenga un espacio adecuado para la instalación eléctrica entre el cable y las piezas energizadas.

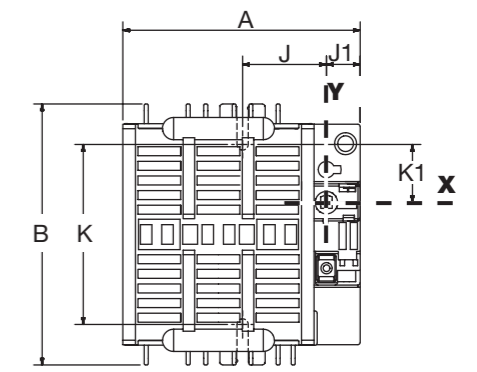
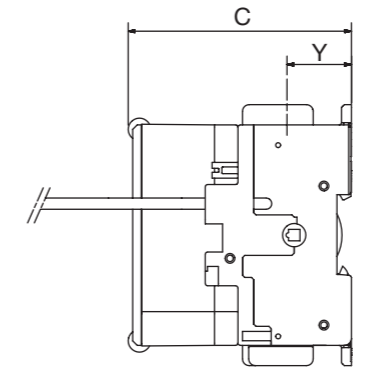
El incumplimiento de estas precauciones podrá causar la muerte o lesiones serias.

Dual dimensions in/mm  
Double dimensions in/mm  
Doble dimensiones in/mm

RDF30CC-3 / RDF30CC-3N

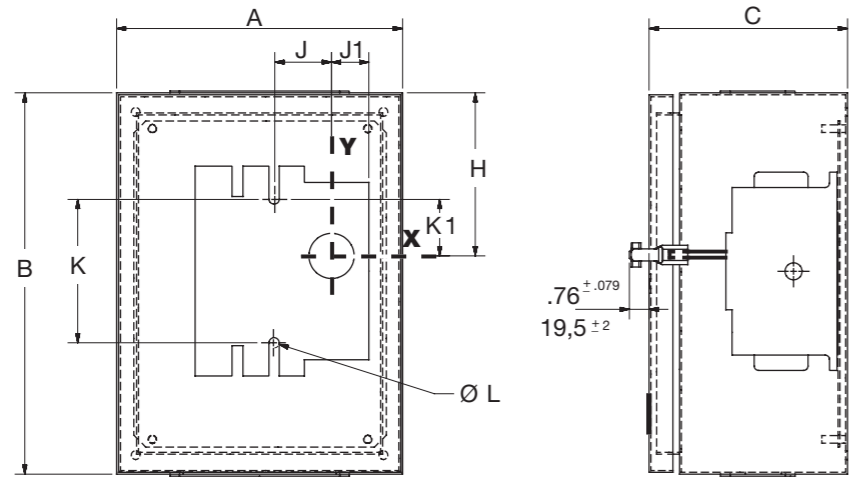


RDF30J-3-COMP / RDF30J-3N-COMP



	A		B		C		H		H1		H2		H3		J		J1		K		K1		Y		
	in	mm	in	mm	in	mm	in	mm	in	mm	in	mm	in	mm	in	mm	in	mm	in	mm	in	mm	in	mm	
RDF30CC-3 RDF30CC-3N	3P / 4P	3.78	96	4.56	116	3.28	83,5	/	/	5.19	132	/	/	/	/	1.47	37,5	0.59	15	3.13	79,5	1	25,5	1.12	28,5
RDF30J-3-COMP RDF30J-3N-COMP	3P / 4P	4.13	105	4.56	116	3.89	99	/	/	/	/	/	/	/	/	1.47	37,5	0.59	15	3.30	84	1	25,5	1.12	28,5

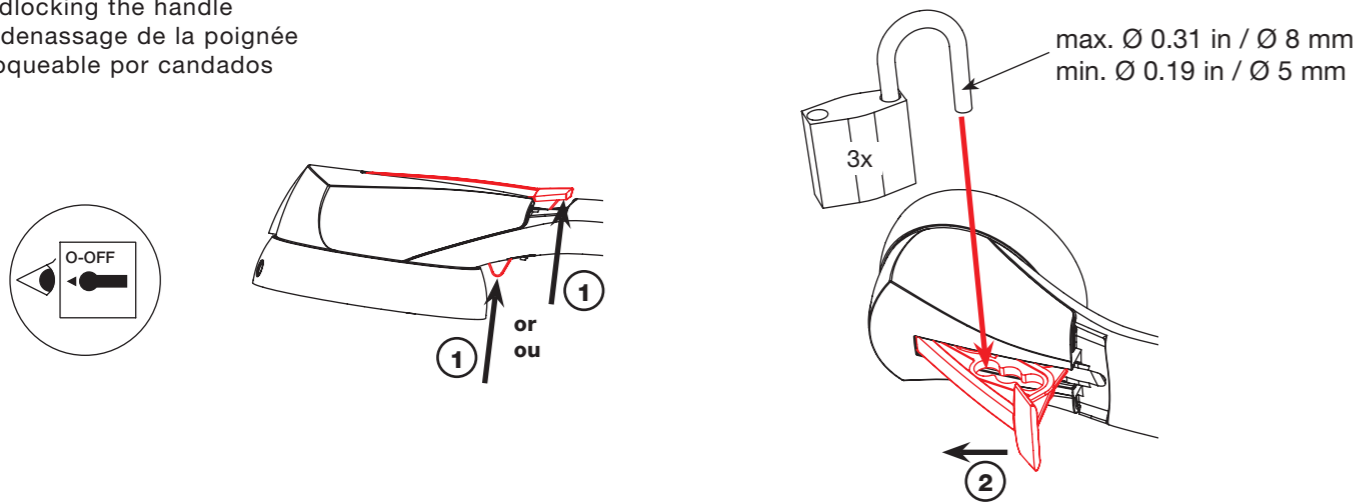
RDF30CC-3  
RDF30CC-3N  
RDF30J-3-COMP  
RDF30J-3N-COMP



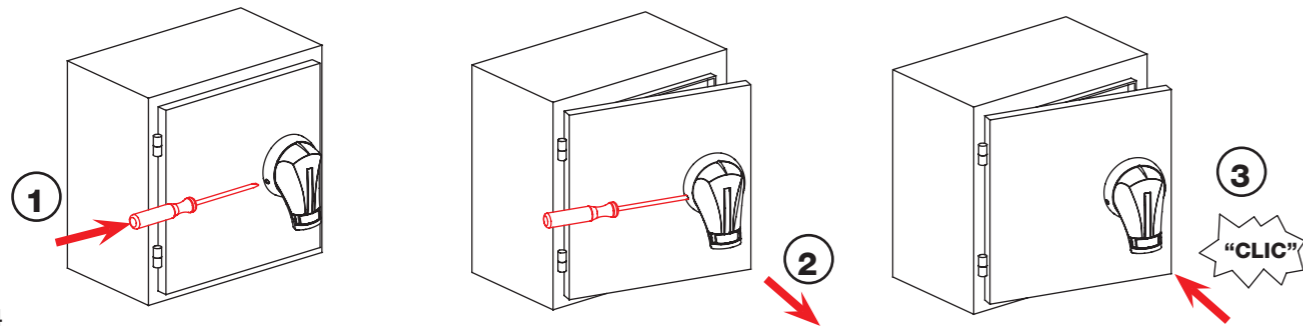
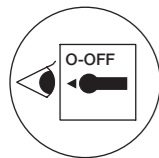
Minimum enclosure dimensions  
Dimensions minimums des coffrets  
Dimensiones mínimas de las cajas

		A		B		C		H		J		J1		K		K1		ØL	
		in	mm	in	mm	in	mm	in	mm	in	mm	in	mm	in	mm	in	mm	in	mm
RDF30CC-3	3P / 4P	6	153	8	204	6	153	3.5	89	1.47	37,5	0.59	15	3.13	79,5	1	25,5	0.21	5,5
RDF30J-3-COMP	3P / 4P	6	153	8	204	6	153	3.5	89	1.47	37,5	0.59	15	3.30	84	1	25,5	0.21	5,5

Padlocking the handle  
Cadenassage de la poignée  
Bloqueable por candados



Defeating the interlock in ON position  
Déverrouillage de porte en position I  
Desenganche del cerrojo en posición I



3A1994

**⚠ DANGER / DANGER / PELIGRO**

**HAZARDOUS VOLTAGE**

- Disconnect all power before servicing.
- Be sure enclosure is closed securely before operating device.
- Testing of live equipment should only be performed by qualified service personnel in accordance with local regulations.

**Failure to follow these instructions will result in death or serious injury.**

**TENSION DANGEREUSE**

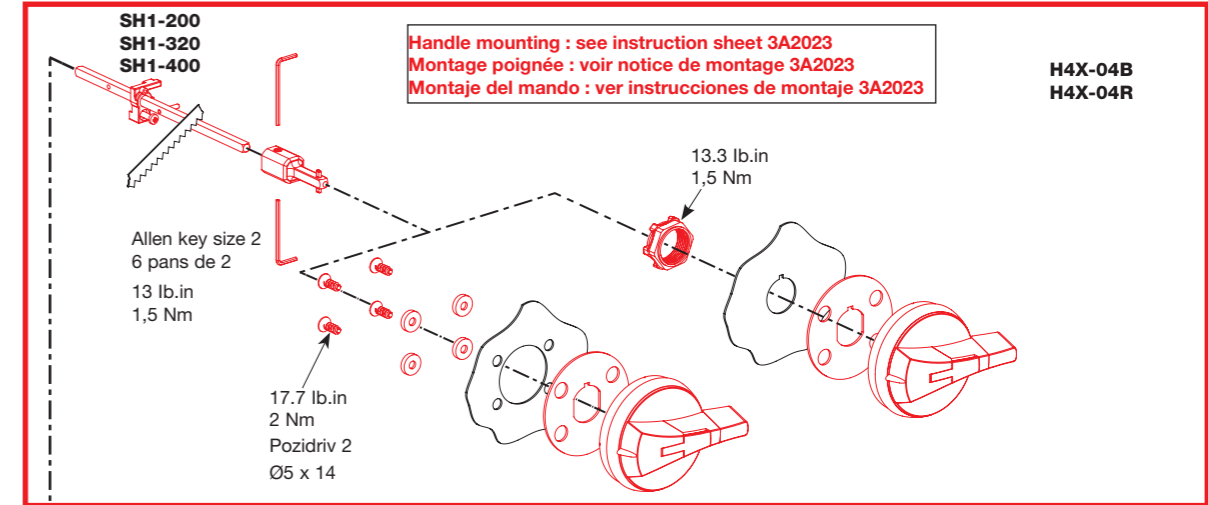
- Couper l'alimentation avant intervention.
- S'assurer de la fermeture du coffret avant manoeuvre de l'appareil.
- Les essais des équipements sous tensions ne doivent être effectués que par du personnel qualifié.

**Si ces précautions ne sont pas respectées cela entraînera la mort ou des blessures graves.**

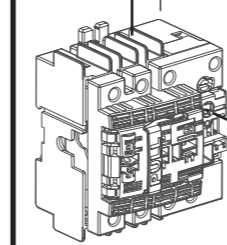
**TENSION PELIGROSA**

- Desenergice el equipo antes de una intervención.
- Asegurarse del cierre de la caja antes de manipular el equipo.
- Solamente el personal especializado debera probar los equipos sobre tension.

**El incumplimiento de estas precauciones podrá causar la muerte o lesiones serias.**



14-10 AWG  
2-6 mm<sup>2</sup>



**SWITCHES  
INTERRUPTEURS  
INTERRUPTORES**  
RDF30CC-3 / RDF30CC-3N  
RDF30J-3-COMP / RDF30J-3N-COMP

SH2-200  
SH2-300  
SH2-420

Allen key size 2  
6 pans de 2  
13 lb.in  
1,5 Nm

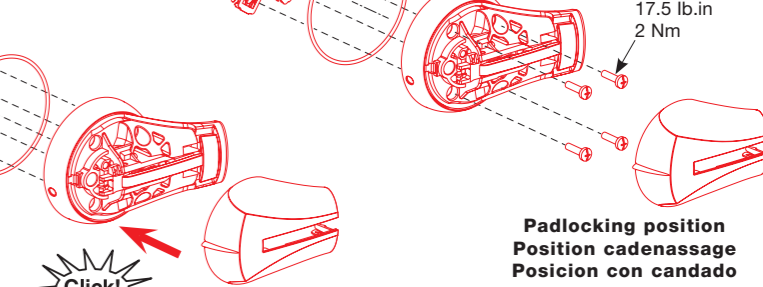
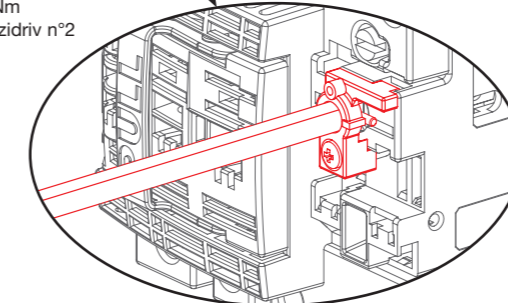
**USED WITH  
UTILISEES AVEC  
UTILIZACIÓN CON**

**HANDLES  
POIGNEES  
MANDOS**

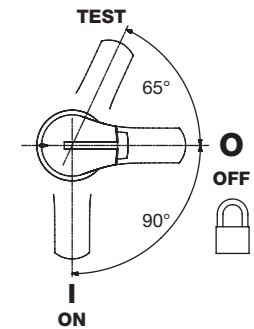
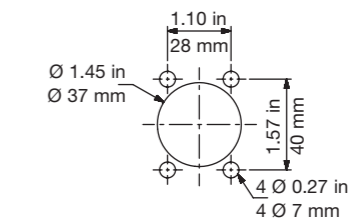
H12-05B  
H12-05R  
H4x-05B  
H4x-05R  
H4x-05TB  
H4x-05TR



17.5 lb.in  
2 Nm  
Pozidriv n°2



**Door drilling  
Perçage de porte  
Perforación de puerta**



3A1994