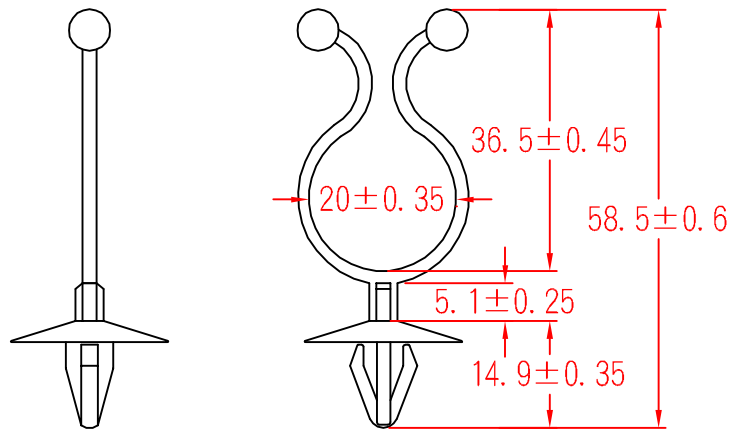


# ST-2005



To fit 7.2~7.6mm hole  
chassis 1.8~3.6mm

承認  
KSS  
98.01.15  
邱平裕

審查

製圖  
KSS  
98.01.15  
謝文通

設計

中文名  
隔離扭線環

MATERIAL UL 94V-2  
NYLON 66

ITEM NO.  
ST-2005

SCALE

FINISH

NAME

STANDOFF TWIST TIE

△ ( . . )

TOLERANCE  
AS FIGURE

△ ( . . )

01-15-2009  
DATE

REVISIONS K001

R.NO.

使用機種



凱士士企業股份有限公司

▶ 請勿實測圖面 ◀