

成都国盛科技有限公司

产品品牌博晨 (BOCHEN)

## 3590S 多圈精密绕线电位器

### 技术承认书

拟 制: \_\_\_\_\_

审 核: \_\_\_\_\_

批 准: \_\_\_\_\_

成都国盛科技有限公司技术质量部

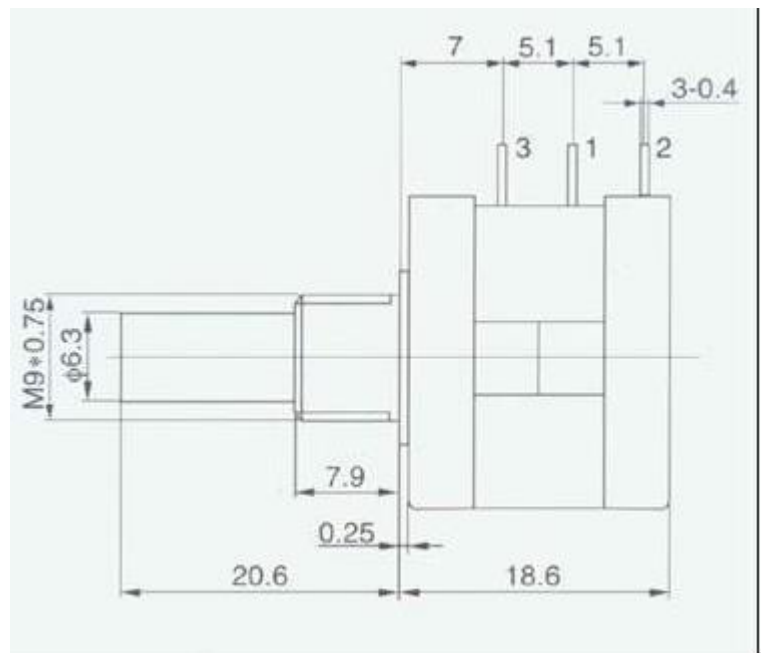
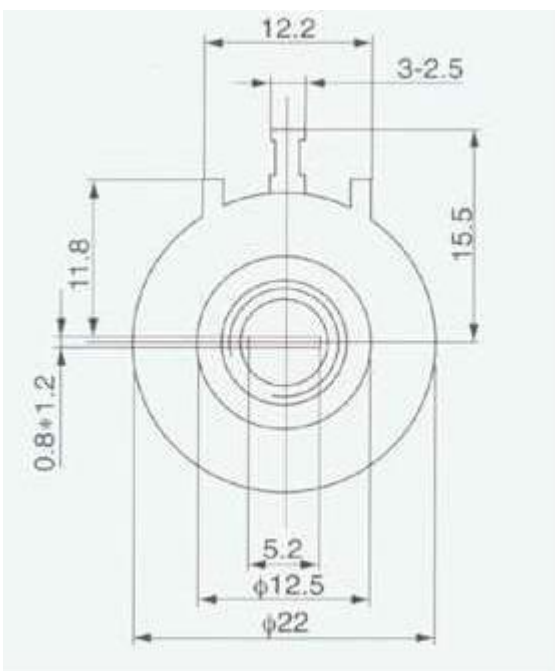
成都国盛科技有限公司

# 3590S-2 型电位器技术承认书

## 一、产品实物图(picture)



## 二、产品尺寸图(dimension)



### 三、技术参数(Characteristics)

#### ★电器特性

标称阻值范围：  $100\Omega$ — $100K\Omega$

阻值允许偏差：  $\pm 5\%$

独立线性度：  $\pm 0.25\%$

有效电行程：  $\geq 3600^\circ - 10^\circ$

终端电阻：  $\leq 0.2\%R$  或  $5\Omega$

转动噪声：  $\leq 3\%R$  或  $3\Omega$

绝缘电阻：  $R_i \geq 1G\Omega$

耐电压：  $101.3Pa$   $710V$ ,  $8.5kPa$   $470V$

#### ★环境特性

额定功率(最高工作电压  $315V$ ):  $+70^\circ C$ ,  $2W$

工作温度范围：  $-55^\circ C$ — $+125^\circ C$

电阻温度系数：  $\pm 100ppm / ^\circ C$

温度变化：  $\Delta R \leq \pm 2\%R$ ,  $\Delta(U_{ab} / U_{ac}) \leq \pm 1\%$

碰撞：  $390m / s^2$ ,  $4000$  次,  $\Delta R \leq \pm 1\%R$

振动：  $10$ — $500HZ$ ,  $0.75mm$  或  $98m/s^2$ ,  $6h$   $\Delta R \leq \pm 1\%R$ ,  $\Delta(U_{ab} / U_{ac}) \leq \pm 2\%$

气候顺序：  $\Delta R \leq \pm 3\%R$ ,  $R_i \geq 100M\Omega$

$70^\circ C$ 电气耐久性：  $2W$ ,  $1000h$ ,  $\Delta R \leq \pm 3\%R$

机械耐久性：  $10000$  圈,  $\Delta R \leq \pm 3\%R$

稳态湿热：  $\Delta R \leq \pm 3\%R$ ,  $R_i \geq 100M\Omega$

#### ★物理特性

总机械行程：  $3600^\circ \pm 10^\circ$

起动力矩：  $\leq 36mN \cdot m$

止档力矩：  $\geq 300mN \cdot m$

标准包装：  $20$  只/盒