



# NB902

 R 50193486

 CQC12002069367  
CQC12002069368

 E 361440

## 产品特性

- ◆ 触点切换能力：常开 40A
- ◆ 触点与线圈间耐压2500VAC
- ◆ F级线圈绝缘等级
- ◆ 具有一组常开触点形式
- ◆ 防尘型、塑封型
- ◆ 环保产品
- ◆ 外形尺寸:32\*27.2\*20.5mm

## 触点参数

触点形式	1A
触点材料	AgSnO <sub>2</sub>
触点负载(阻性)	1A NO: 40A 240VAC 30VDC 30A 277VAC 1HP 240VAC TV-5
最大切换功率	1200W 9600VA
最大切换电压	30VDC/277VAC
最大切换电流	1A: 40A
接触电阻	50mΩ (1A , 24VDC)
寿命	电气 40A:2*10 <sup>4</sup> 30A:10 <sup>5</sup>
	机械 10 <sup>7</sup>

(共4页, 第1页)

**线圈参数**

900mw						600mw					
规格 序号	线圈电压 VDC		线圈 电阻 $\Omega$ $\pm 10\%$	吸合电压 VDC(最大) (额定电压的75%)	释放电压 VDC(最小) (额定电压的10%)	规格 序号	线圈电压 VDC		线圈 电阻 $\Omega$ $\pm 10\%$	吸合电压 VDC(最大) (额定电压的75%)	释放电压 VDC(最小) (额定电压的 10%)
	额定	最大					额定	最大			
005	5	6.5	28	3.75	0.5	003	3	3.9	15	2.25	0.3
006	6	7.8	40	4.50	0.6	005	5	6.5	42	3.75	0.5
009	9	11.7	90	6.75	0.9	006	6	7.8	60	4.50	0.6
012	12	15.6	160	9.00	1.2	009	9	11.7	135	6.75	0.9
015	15	19.5	250	10.25	1.5	012	12	15.6	240	9.00	1.2
018	18	23.4	360	13.50	1.8	015	15	19.5	375	10.25	1.5
024	24	31.2	640	18.00	2.4	018	18	23.4	540	13.50	1.8
048	48	62.4	2560	36.00	4.8	024	24	31.2	960	18.00	2.4
110	110	143	13445	82.50	11	048	48	62.4	3840	36.00	4.8

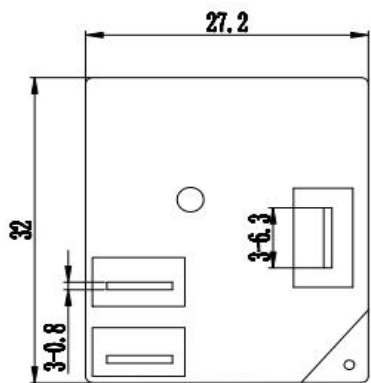
**性能参数**

绝缘电阻	1000M $\Omega$ (500VDC)	IEC 60255-5中第7条	
介质 耐压	断开触点间	1500VAC	IEC 60255-5中第6条
	触点与线圈间	2500VAC	IEC 60255-5中第6条
动作时间	$\leq 15\text{ms}$		
释放时间	$\leq 10\text{ms}$		
耐冲击	稳定性 $98\text{m/s}^2$ 强度 $980\text{m/s}^2$	IEC 68-2-27 试验Ea	
抗振性	10Hz~55Hz 双振幅 1.5mm	IEC 68-2-6 试验Fc	
环境温度	- 55 $^{\circ}\text{C}$ ~85 $^{\circ}\text{C}$		
相对湿度	85% RH , 40 $^{\circ}\text{C}$	IEC 68-2-3 试验Ca	
质(重)量	约33.0g		
封装形式	塑封型, 防尘罩型		

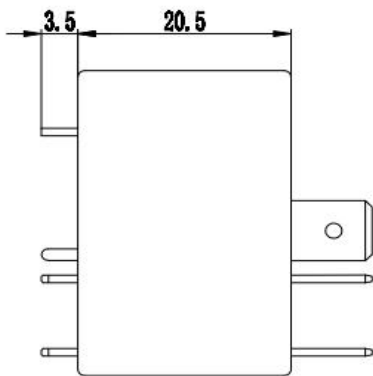
安规认证			
认证名称	CQC	TUV	UL
负载	40A 240VAC 30VDC	40A 240VAC 30VDC	30A 277VAC 1HP 240VAC TV-5

订货标记示例										
<b>NB902</b>	<b>E</b>	<b>L</b>	<b>—12</b>	<b>—</b>	<b>S</b>	<b>—S</b>	<b>—A</b>	<b>T-105°C</b>	<b>Φ3.1</b>	<b>X</b>
1	2	3	4		5	6	7	8	9	10
<p>1、 <b>NB902</b>: 产品型号</p> <p>2、 <b>E</b>: 为常开负载最大30A , 无: 常开负载最大40A</p> <p>3、 <b>L</b>: 高度20.5mm矮壳型</p> <p>4、 <b>12</b>: 线圈额定电压:5V, 6V, 9V, 12V, 15V, 18V, 24V, 48V, 110V (DC)</p> <p>5、 <b>S</b>: 封装形式: S:塑封形 D:防尘式</p> <p>6、 <b>S</b>: 触点材质:AgSn02</p> <p>7、 <b>A</b>: 触点形式: A:常开 B:常闭 C:转换</p> <p>8、 <b>T-105°C</b>: 耐环境温度105°C产品 无: 常规耐温产品</p> <p>9、 <b>Φ3.1</b>: 引出片圆孔直径3.1mm 无: 引出片圆孔直径1.6mm</p> <p>10、 <b>X</b>: 客户特殊代号</p> <p>客户特性号</p> <p>备注:(1) 在洁净环境(不含H<sub>2</sub>S、SO<sub>2</sub>、NO<sub>2</sub>、粉尘等污染特)下使用时, 推荐使用防尘罩型; 在污染环境(含一定的H<sub>2</sub>S、SO<sub>2</sub>、NO<sub>2</sub>、粉尘等污染物)下使用时, 建议使用塑封型产品, 并在实际使用中进行试验确认;</p> <p>(2) 当继电器装入PCB板后, 如需进行整体清洗, 请在订货时说明, 以提供适用的产品;</p> <p>(3) 如果有线圈与触点间耐压超过2500VAC耐压的要求, 请在订货中说明, 以提供适合的产品;</p> <p>(4) 避免在强磁, 或冲击条件超常情况下使用继电器, 会造成参数发生变化。</p>										

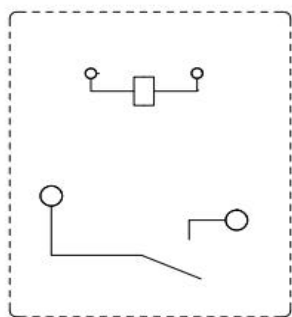
外形图、接线图、安装孔尺寸



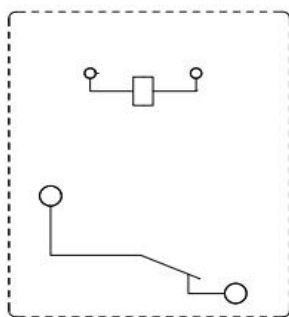
外形尺寸图



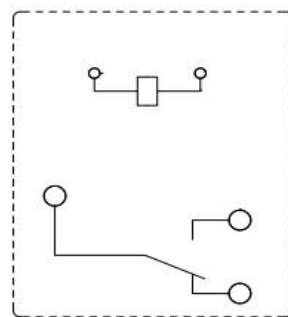
安装尺寸图



1A



1B



1C

接线图

备注：(1) 产品部分外形尺寸未注尺寸公差, 当外形尺寸 $\leq 1\text{mm}$ , 公差为 $\pm 0.2\text{mm}$ ; 当外形尺寸在 $(1\sim 5)\text{mm}$ 之间时, 公差为 $\pm 0.3\text{mm}$ ; 当外形尺寸 $> 5\text{mm}$ 时, 公差为 $\pm 0.4\text{mm}$ ;  
(2) 安装孔尺寸中未注公差为 $\pm 0.1\text{mm}$ 。

性能曲线图

