

THIS DRAWING IS UNPUBLISHED. VERTRAULICHE UNVEROFFENTLICHTE ZEICHNUNG
 RELEASED FOR PUBLICATION FREI FUER VEROFFENTLICHUNG - - 2008
 © COPYRIGHT 2008 ALL RIGHTS RESERVED. ALLE INTERNATIONALEN RECHTE VORBEHALTEN.

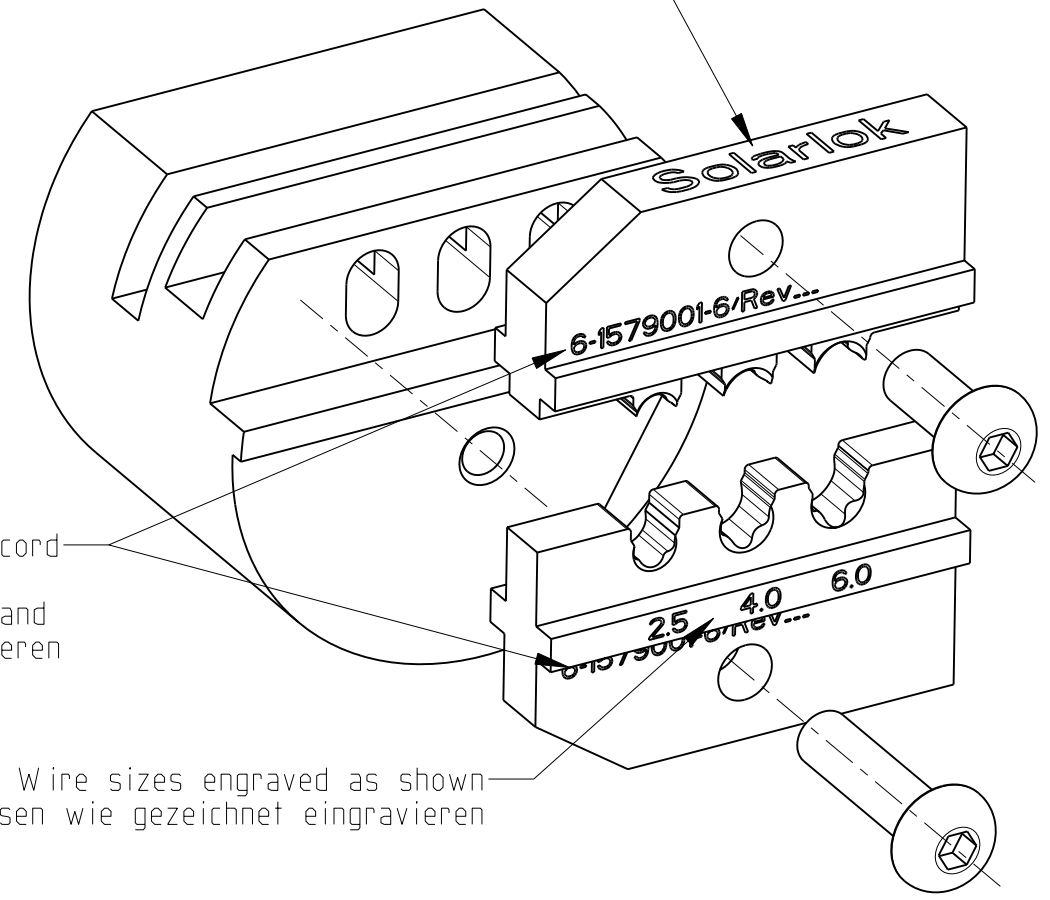
LOC	DIST	REVISIONS					
AI	-	P	LTR	DESCRIPTION	DATE	DWN	APVD
PROJEKT NR.:			B	ECR-08-023312	16SEP2008	CW	-
			C	ECR-11-009199	04MAY2011	RN	LB

6-1579001-6	1	411-18313	Instr. Sheet	Bedienungsanleitung	4
	1	1-0519151-1	Screw M4x16	Schraube M4x16	3
	1	8-0539634-5	Screw M4x11	Schraube M4x11	2
	1	1-1579023-7	3 Pos. Contact Locator	3 Pos. Kontaktpositionierer	1
	QTY	TE P/N	Description	Benennung	Pos.
	Stck				

DIE SET FOR SOLARLOK CONTACTS 2,5/4,0/6,0 mm²
 MATRIZE FUER SOLARLOK-KONTAKTE 2,5/4,0/6,0 mm²

Description engraved on top of the die
 Bezeichnung auf Matrizenoberseite eingravieren

Contact TE P/N Kontakt TE P/N	Crimpsection Crimpbereich mm ²	Crimping height Crimphoehe mm	Crimping width Crimpbreite mm
4-1105300-1	2,5	*	*
4-1105301-1	2,5	*	*
5-1105300-1	4,0	*	*
5-1105301-1	4,0	*	*
7-1105300-2	6,0	*	*
7-1105301-2	6,0	*	*



TE P/N and revision record engraved as shown
 TE P/N und Revisionsstand wie gezeichnet eingravieren

Wire sizes engraved as shown
 Crimpgroessen wie gezeichnet eingravieren

* Crimpdata according to application specification 114-94061 (subject to technical modifications)
 Crimpdaten nach Verarbeitungsspezifikation 114-94061 (Aenderungen vorbehalten)

Ersatzmatrize fuer Solarlok Handzange TE Connectivity P/N 1579004-8
 Spare die set for Solarlok Handtool TE Connectivity P/N 1579004-8

Instruction Sheet 411-18313
 Bedienungsanleitung 411-18313

THIS DRAWING IS A CONTROLLED DOCUMENT. DIESES ZEICHNUNGSdokUMENT WIRD DURCH AMP INCORPORATED KONTROLLIERT. AENDERUNGEN, DIE DEM TECHNISCHEM FORTSCHRITT DIENEN, SIND VORBEHALTEN. DEN JEWELNS LETZTUELTIGEN AENDERUNGSSTAND ERFAHREN SIE AUF ANFRAGE.		DWN Klawonn	10MAR2004	STE TE Connectivity	
DIMENSIONS: MASSEINHEITEN: mm		CHK	-		
TOLERANCES UNLESS OTHERWISE SPECIFIED: ALLGEMEINTOLERANZEN		APVD	-	NAME DIE SET FOR SOLARLOK HANDTOOL MATRIZE FUER SOLARLOK HANDZANGE	
0 PLC ±		PRODUCT SPEC	-		
1 PLC ±		APPLICATION SPEC	-	SIZE	A3
2 PLC ±		VERARBEITUNGSSPEZ.	-	CAGE CODE	00779
3 PLC ±				DRAWING NO	6-1579001-6
4 PLC ±				RESTRICTED TO	NUR FUER
ANGLES/W INKEL ±1°		WEIGHT	200 g	SCALE	5:1
FINISH/OBERFLAECHE/FARBE		CUSTOMER DRAWING	/KUNDENZEICHNUNG	SHEET	1 OF 1
MATERIAL				REV	C