

BU406

Rev.F Mar.-2016

描述 / Descriptions

TO-220 塑料封装硅 NPN 半导体三极管。Silicon NPN transistor in a TO-220 Plastic Package.

特征 / Features

耐压高。

High voltage.

用途 / Applications

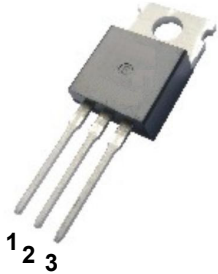
用于高压开关和加湿器。

High voltage switching and humidifier.

内部等效电路 / Equivalent Circuit



引脚排列 / Pinning



PIN1 : Base

PIN 2 : Collector

PIN 3 : Emitter

放大及印章代码 / h_{FE} Classifications & Marking

见印章说明。See Marking Instructions.

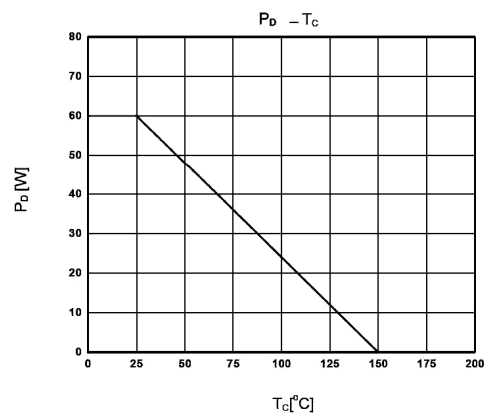
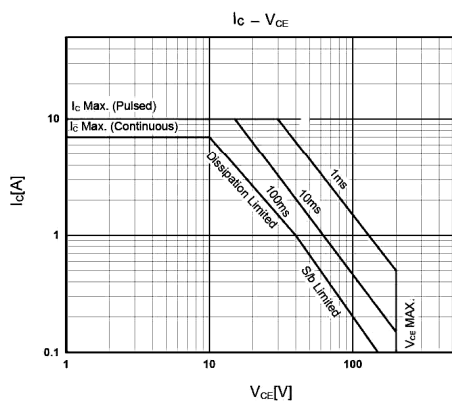
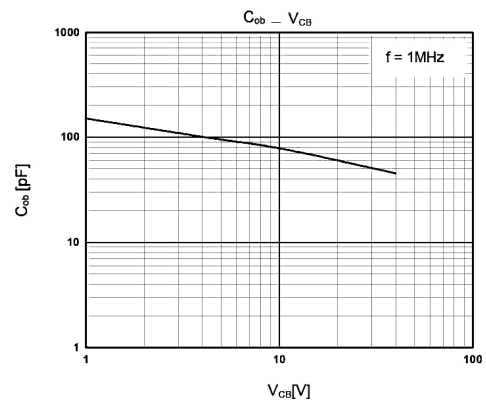
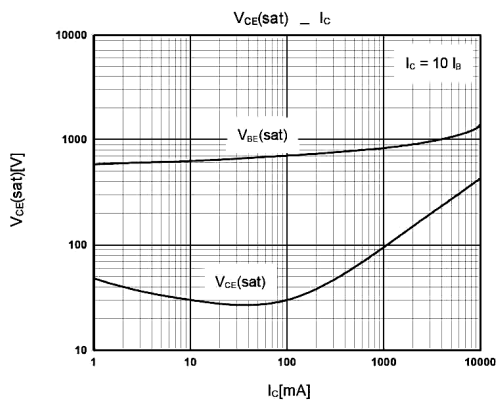
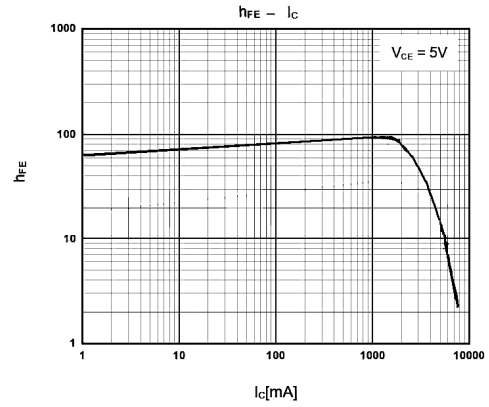
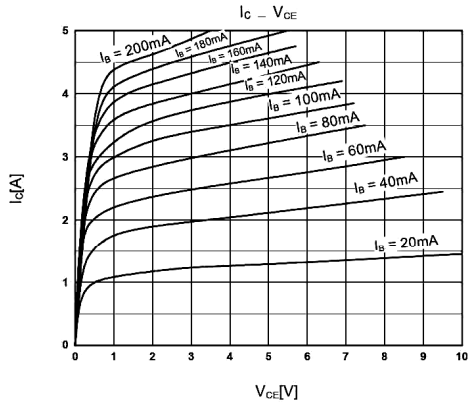
极限参数 / Absolute Maximum Ratings(Ta=25°C)

参数 Parameter	符号 Symbol	数值 Rating	单位 Unit
Collector to Base Voltage	V_{CBO}	400	V
Collector to Emitter Voltage	V_{CEO}	200	V
Emitter to Base Voltage	V_{EBO}	6.0	V
Collector Current(DC)	I_C	7.0	A
Collector Current(Pulse)	I_{CP}	10	A
Base Current	I_B	4.0	A
Collector Dissipation	P_C	60	W
Junction Temperature	T_j	150	°C
Storage Temperature Range	T_{stg}	-55~150	°C

电性能参数 / Electrical Characteristics(Ta=25°C)

参数 Parameter	符号 Symbol	测试条件 Test Conditions	最小值 Min	典型值 Typ	最大值 Max	单位 Unit
Collector Cut-Off Current	I_{CBO}	$V_{CB}=400V$ $I_E=0$			10	uA
Collector Cut-Off Current	I_{CEO}	$V_{CE}=200V$ $I_B=0$			50	uA
Emitter Cut-Off Current	I_{EBO}	$V_{BE}=6.0V$ $I_C=0$			10	uA
Collector Cut-Off Current	$I_{CES(1)}$	$V_{CE}=400V$ $V_{BE}=0$			5	mA
	$I_{CES(2)}$	$V_{CE}=250V$ $V_{BE}=0$			100	μA
	$I_{CES(3)}$	$V_{CE}=250V$ $V_{BE}=0$ $T_C=150^\circ C$			1.0	mA
DC Current Gain	h_{FE}	$V_{CE}=5.0V$ $I_C=2.0A$	60		120	
Collector to Emitter Saturation Voltage	$V_{CE(sat)}$	$I_C=5.0A$ $I_B=0.5A$			1.0	V
Base to Emitter Saturation Voltage	$V_{BE(sat)}$	$I_C=5.0A$ $I_B=0.5A$			1.2	V
Current Gain Bandwidth Product	f_T	$V_{CE}=10V$ $I_C=0.5A$	10			MHz
Turn-Off Time	t_{off}	$I_C=5.0A$ $I_B=0.5A$			0.75	μS

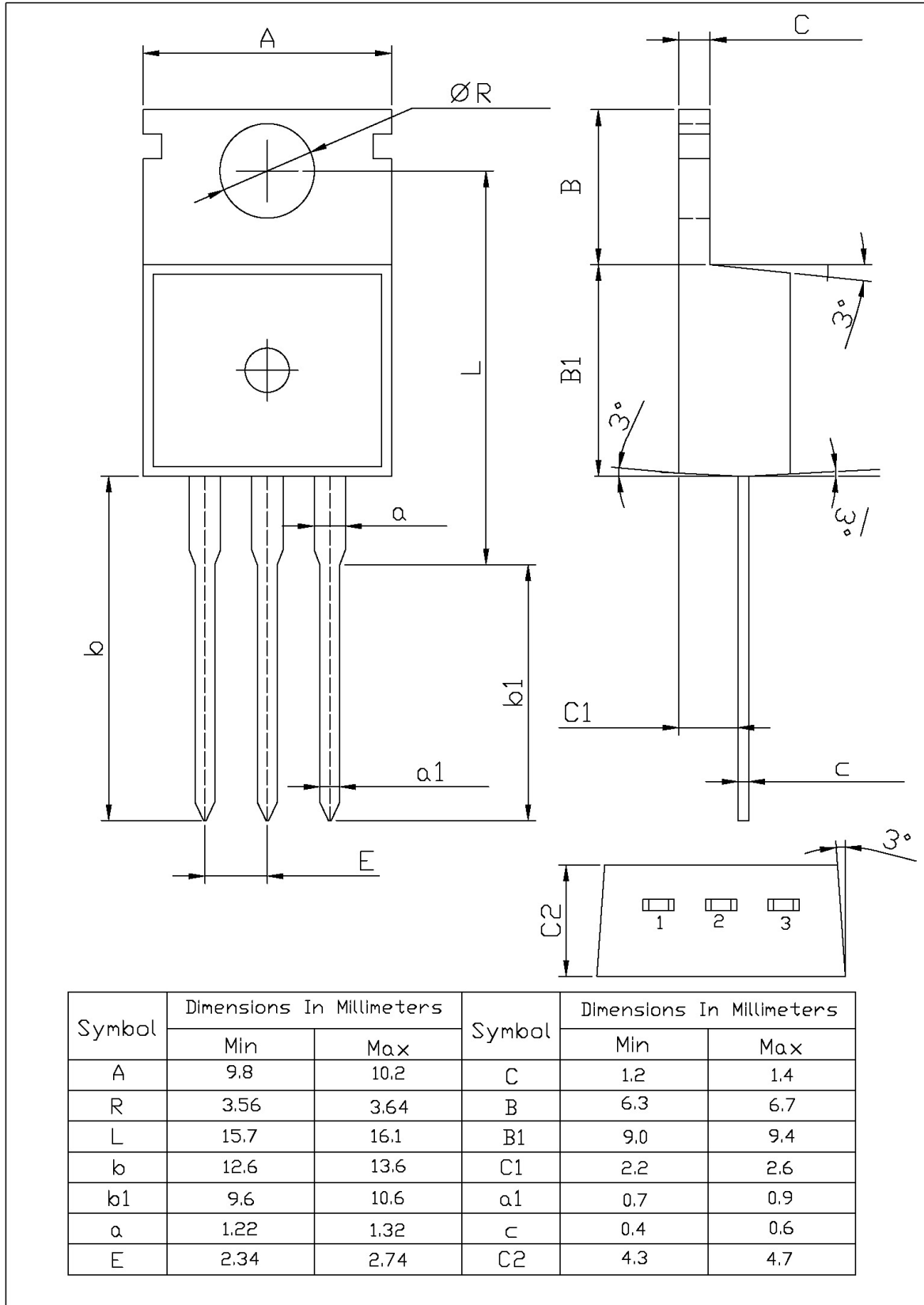
电参数曲线图 / Electrical Characteristic Curve



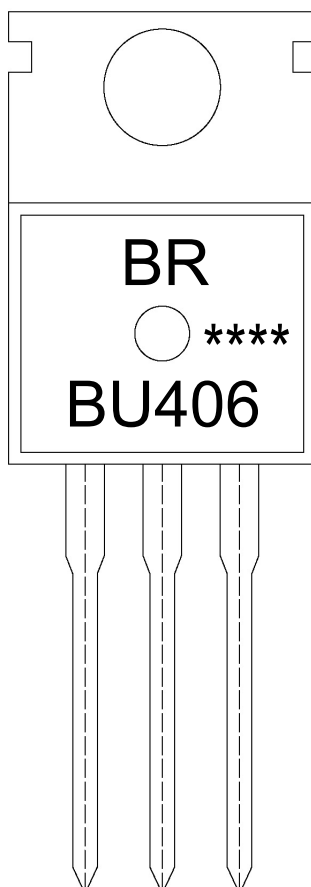
外形尺寸图 / Package Dimensions

T0-220

单位: mm



印章说明 / Marking Instructions



说明：

BR： 为公司代码

BU406： 为产品型号

****： 为生产批号代码，随生产批号变化。

Note:

BR: Company Code

BU406: Product Type.

****: Lot No. Code, code change with Lot No.

波峰焊温度曲线图(无铅) / Temperature Profile for Dip Soldering(Pb-Free)



说明：

- 1、预热温度 25 ~ 150°C，时间 60 ~ 90sec;
- 2、峰值温度 255±5°C，时间持续为 5±0.5sec;
- 3、焊接制程冷却速度为 2 ~ 10°C/sec.

Note:

- 1.Preheating:25~150°C, Time:60~90sec.
- 2.Peak Temp.:255±5°C, Duration:5±0.5sec.
3. Cooling Speed: 2~10°C/sec.

耐焊接热试验条件 / Resistance to Soldering Heat Test Conditions

温度：270±5°C

时间：10±1 sec.

Temp.:270±5°C

Time:10±1 sec

包装规格 / Packaging SPEC.

散件包装 / BULK

Package Type 封装形式	Units 包装数量					Dimension 包装尺寸 (unit: mm ³)		
	Units/Bag 只/袋	Bags/Inner Box 袋/盒	Units/Inner Box 只/盒	Inner Boxes/Outer Box 盒/箱	Units/Outer Box 只/箱	Bag 袋	Inner Box 盒	Outer Box 箱
TO-220/F	200	10	2,000	5	10,000	135×190	237×172×102	560×245×195

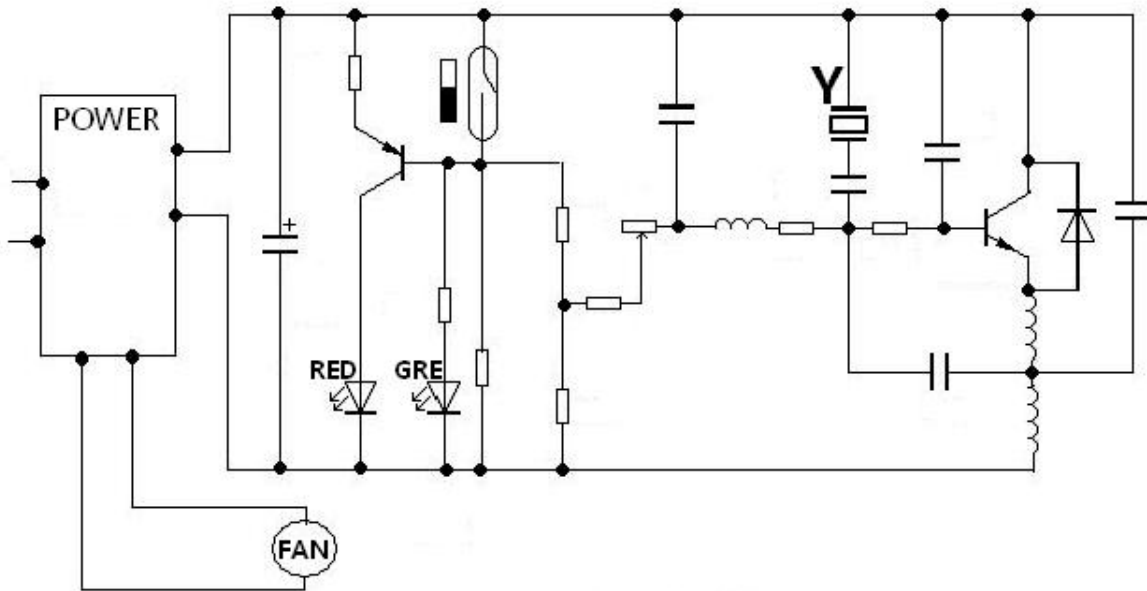
套管包装 / TUBE

Package Type 封装形式	Units 包装数量					Dimension 包装尺寸 (unit: mm ³)		
	Units/Tube 只/套管	Tubes/Inner Box 套管/盒	Units/Inner Box 只/盒	Inner Boxes/Outer Box 盒/箱	Units/Outer Box 只/箱	Tube 套管	Inner Box 盒	Outer Box 箱
TO-220/F	50	20	1,000	5	5,000	532×31.4×5.5	555×164×50	575×290×180

使用说明 / Notices

一、特点：适用于 3MHZ 以内的加湿器电路，具有雾化效率高，温升低的特点。

二、应用电路：



加湿器原理图

三、推荐使用参数：

- 1、振荡频率： $\leq 3.0\text{MHZ}$
- 2、工作电压： $\leq 40\text{V}$
- 3、输入功率： $\leq 45\text{W}$
- 4、HFE 范围：推荐 60-70,70-80,80-90

四、加湿器应用特别供货说明：

- 1、为方便客户使用，按 HFE 分档供货，分档为 HFE：60-70，70-80，80-90；
- 2、客户下单请注明 HFE 分档；

五、特别注意事项：

- 1、通电前请确保负载 Y (超声雾化片或其他负载) 处于可靠连接状态，以免电路自激损坏功率管；
- 2、为确保设备在高湿环境下长期可靠运行，装配功率管时，请注意散热面平整，并选择合适的螺丝扭力，以免造成器件封装破损引发失效。
- 3、使用灌胶密封时 (雾化头)，请按以下顺序和要求组装，能有效延长整机寿命：
 - 3.1 管脚成型：仅允许在细管脚处弯折，且弯折时的支点仅允许是粗管脚的位置；
 - 3.2 螺丝固定：使用 $\leq 5\text{kgf.cm}$ 的扭力，并在定位块的有效固定下完成作业；
 - 3.3 手工焊接：仅允许 PCB 板位置固定后焊接器件引脚，切勿焊接后再定位或者移位；
 - 3.4 灌胶密封：使用低膨胀系数的密封胶，必要时给器件管脚套上塑料管套减少应力拉扯；
 - 3.5 灌胶固化：在材质规定的环境下灌胶和固化，或根据可靠性试验的经验值；