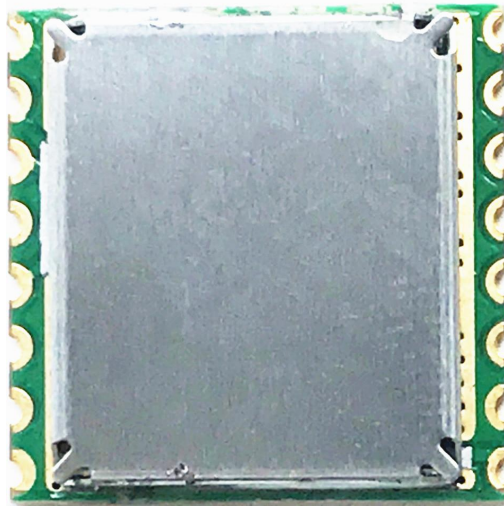


SX1278S165SY+T-X1 系列无线模块 使用说明



(以实物为准\模块可定制)

概述

SX1278SXS+T 系列无线模块是基于 SEMTECH 射频集成芯片 SX127X 的射频模块，是一款高性能物联网无线收发器，其采用的 LoRa (远程) 扩频技术，同样的城市、工业应用环境，性能优于使用传统调制方式 (FSK、2-FSK、4-FSK、GFSK、PSK、ASK、OOK 等) 工作的射频产品，在恶劣的噪声环境下 (电表旁、电机旁等强干扰源附近，电梯井、矿井、地下室等天然屏蔽环境) 优势尤为明显，大大增加通信距离，可广泛应用于各种场合的远距离物联网无线通信领域。其具有体积小、功耗低、传输距离远、抗干扰能力强等特点。模块集成所有射频相关功能和器件，经过专业设计，严格测试，方便客户无线方案和 IOT 产品设计开发使用。

基本特点

- 2 FSK/GFSK 技术, LoRa (远程) 扩频技术
- 频率范围: 165MHZ
- 超强抗干扰性 (信道抑制比: 56db)
- 高接收灵敏度 -139dbm. (32M 无源 10ppm 晶体)
- 传输速率: @FSK 1.2-300Kbps; @Lora TM0.018-37.5Kbps
- 接口形式: SPI
- 多频率可选, 多种传输速率. 可在 FDMA 及调频技术中应用.
- 智能复位、低电压监测, 定时唤醒、低功耗模式、休眠模式
- 低功耗接收电流: 10-14mA
- 休眠电流: 0.2uA@SLEEP, 1.5uA@IDLE
- FIFO 空间 64Byte, 256 位 FIFO TX/RX, FIFO/直接模式 (推荐 FIFO 包模式)
- RSSI 信道侦测功能
- 配置: AFC/空中唤醒功能/低功耗/载波侦听/FEC 纠错/AEC 加密
- 工作温度范围: 工作温度 (°C): -40~+85
- 模块尺寸: 16*16*2mm

应用范围

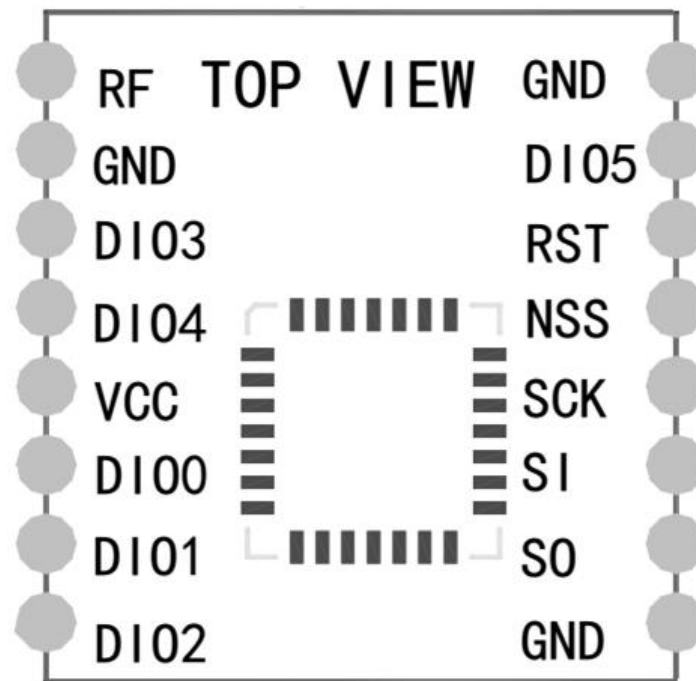
- 远程遥控和远程数据采集系统
- 无线抄表（水表、电表、气表）
- 无线点菜机、油田、矿区、工地、工厂等原有 485/232 接口系统
- 工业数据采集、传输、智能控制系统
- 无线报警系统
- 智能家居系统
- 婴儿监控系统/医院寻呼系统
- 远距离无线小数据传输系统

技术参数

测试条件：Ta=25° C，VCC=3.3V

| 技术指标 | 参数 | 备注 |
|-------|--|--|
| 工作电压 | DC 1.8~3.6V | 一般应用 3.0V/3.3V |
| 中心频率 | 165MHz | 硬件频率可订制，范围 119~1050MHz |
| 频率误差 | +/-1ppm | |
| 调制方式 | FSK/GFSK/MSK/GMSK/LoRaTM/OOK | 可通过寄存器配置 |
| 接收灵敏度 | -139dBm | @LoRa _m &62.5Khz&SF=12&146bps |
| 接收电流 | <14mA | |
| 发射电流 | 120mA@+22dBm 90mA@+17dBm 29mA@+13dBm | |
| 休眠电流 | 0.2uA@SLEEP, 1.5uA@IDLE | |
| 传输速率 | 1.2K~300Kbps@FSK 0.018K~37.5Kbps@LoRaTM | 可编程配置 |
| 通讯距离 | >5000 米 | @1.2Kbps/2-FSK/+21dBm |
| 天线阻抗 | 50ohm | |
| 工作温度 | -40~85 ° C | |
| 存贮温度 | -50~125 ° C | |
| 外形尺寸 | 16*16*2mm | 以尺寸图为准 |

接口说明

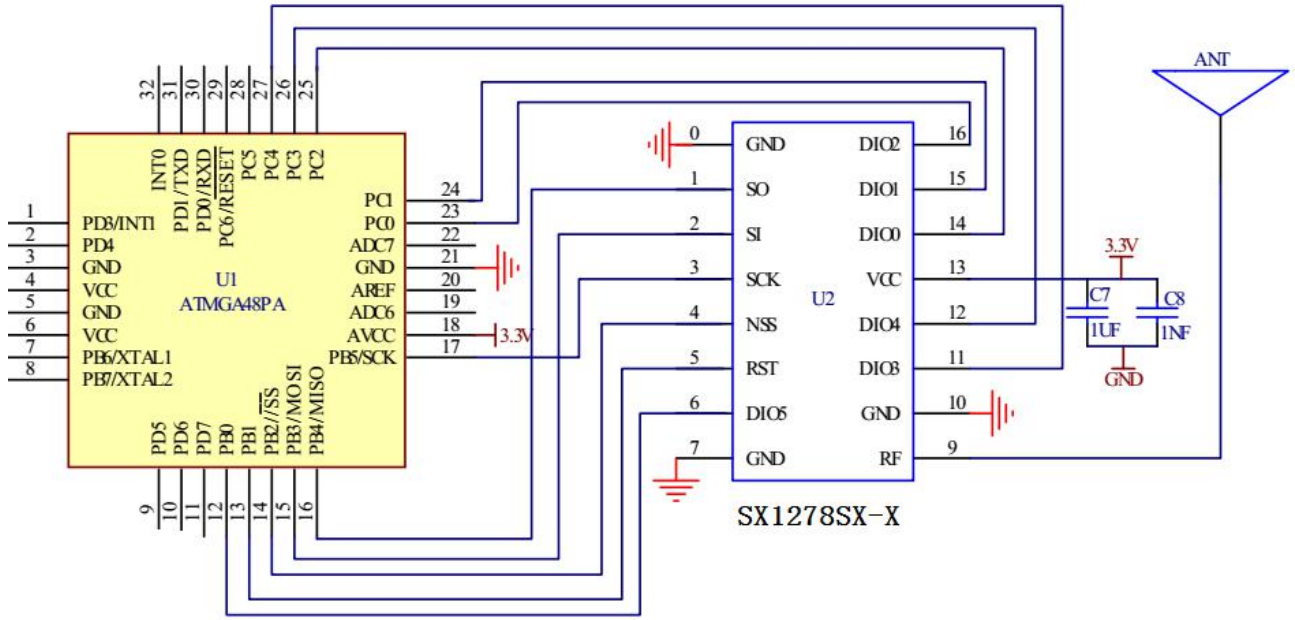


管脚定义

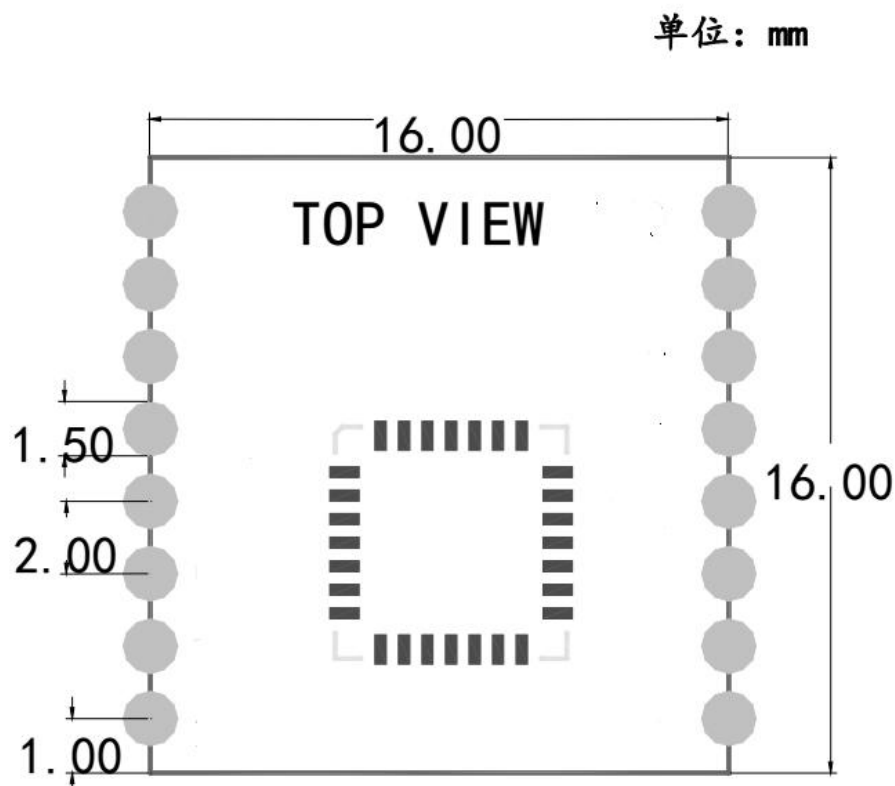
| 编号 | 名称 | 类型 | 功能 |
|----|-------|-----|---------------------------|
| 1 | GND | - | 电源负极地 |
| 2 | SO | I | SPI 接口 MISO 数据输出 |
| 3 | SI | O | SPI 接口 MOSI 数据输入 |
| 4 | SCK | I | SPI 接口 SCLK 时钟输入 |
| 5 | NSS | I | SPI 接口 NSS 选择输入 |
| 6 | RESET | I | 复位引脚 |
| 7 | DIO5 | I/O | 直连芯片 DIO5 数字 I/O 引脚, 软件设定 |
| 8 | GND | - | 电源负极地 |
| 9 | RF | I/O | RF 信号输入/输出, 接 50Ω 天线 |
| 10 | GND | - | 电源负极地 |
| 11 | DIO3 | I/O | 直连芯片 DIO3 数字 I/O 引脚, 软件设定 |
| 12 | DIO4 | I/O | 直连芯片 DIO4 数字 I/O 引脚, 软件设定 |
| 13 | VCC | - | 电源正极 1.8~3.7V |
| 14 | DIO0 | I/O | 直连芯片 DIO0 数字 I/O 引脚, 软件设定 |
| 15 | DIO1 | I/O | 直连芯片 DIO1 数字 I/O 引脚, 软件设定 |
| 16 | DIO2 | I/O | 直连芯片 DIO2 数字 I/O 引脚, 软件设定 |



电路连接说明



外型尺寸说明



型号订购符号

SX1278S165S+T-X1 贴片 165MHZ 带屏蔽罩

敬告用户：

1. 由于产品版本升级或其他原因，本文档内容会不定期进行更新。除非另有约定，本文档仅作为使用指导，本文档中的所有陈述、信息和建议不构成任何明示或暗示的担保。

2. 本公司保留所配备全部资料的最终解释和修改权，如有更改恕不另行通知。